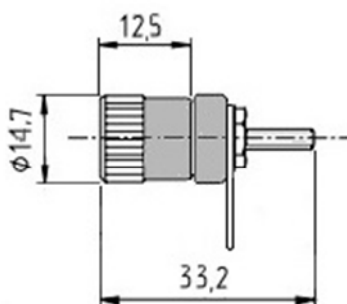


## **КЛЕММА ПРИБОРНАЯ**

**КЛЕММА ПРЕДНАЗНАЧЕНА ДЛЯ МОНТАЖА НА ПРИБОРНУЮ ПАНЕЛЬ ИЛИ КЛЕММНУЮ КОЛОДКУ. ДЛЯ УДОБСТВА МОНТАЖА ИМЕЕТ ЛЕПЕСТОК ПОД ПАЙКУ.**



**Длина разъема - 33,2 мм**

**Внешний диаметр изолятора – 14,7 мм**

**Внутренний диаметр под ответную часть – 3,9 мм**

**Изолятор может иметь различную цветовую гамму**