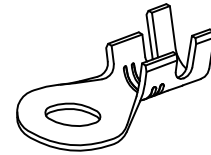
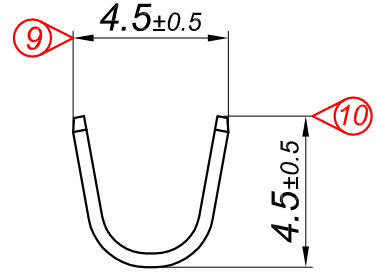
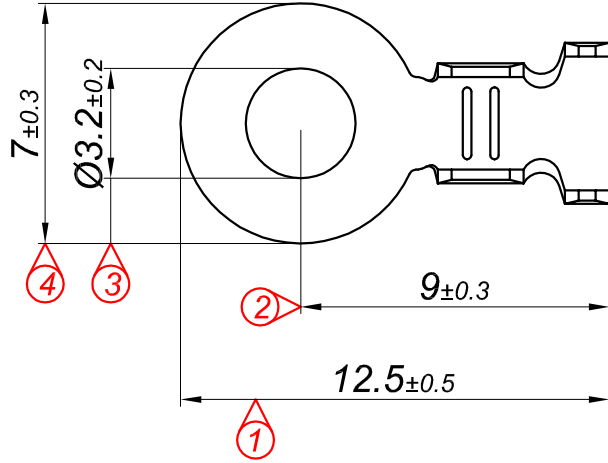
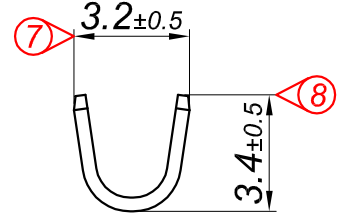
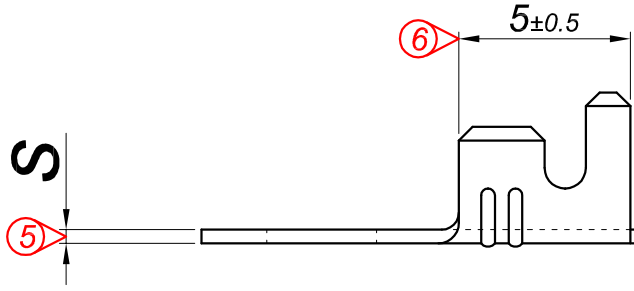
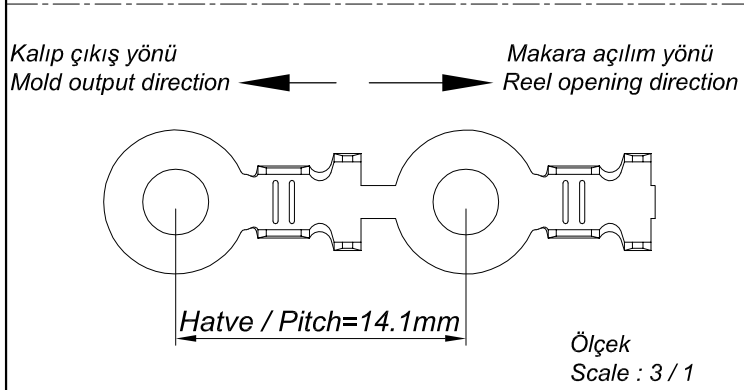


Bu Resim MESA OTO ELEKTRİK LTD.ŞTİ'nin malıdır. Şirket Yetkilerinin izni olmaksızın kopya edilemez, üzerinde değişiklik yapılamaz. This image MESA AUTO ELECTRIC LTD.'s are property. Can not be copied without the consent of the company authorized, any changes can be made.

PARÇA KODU PART CODE	PARÇA ADI PART NAME	s ÖLÇÜSÜ (KALINLIK) s MEASURE (THICKNESS)	Malzeme Material	Kaplama / Coating		
				SN	AG	Nİ
TŞ 2404.40 DP	1 NO KABLO UÇ Ø3.2 =DP=	0.40±0.05	(CuZn30) Pirinç / Brass	-	-	-
TŞ 2404.40 RP	1 NO KABLO UÇ Ø3.2 =RP=	0.40±0.05	(CuZn30) Pirinç / Brass	-	-	-
TŞ 2404.40 RPK	1 NO KABLO UÇ Ø3.2 =RPK=	0.40±0.05	(CuZn30) Pirinç + Kalay / Brass + Sn	+	-	-
TŞ 2404.40 RÇN	1 NO KABLO UÇ Ø3.2 =RÇN=	0.40±0.05	Nikel kaplı çelik / Nickel Plated Steel	-	-	+
TŞ 2404.50 DP	1 NO KABLO UÇ Ø3.2 =DP=	0.50±0.05	(CuZn30) Pirinç / Brass	-	-	-
TŞ 2404.50 RP	1 NO KABLO UÇ Ø3.2 =RP=	0.50±0.05	(CuZn30) Pirinç / Brass	-	-	-
TŞ 2404.50 RPK	1 NO KABLO UÇ Ø3.2 =RPK=	0.50±0.05	(CuZn30) Pirinç + Kalay / Brass + Sn	+	-	-
TŞ 2404.50 RÇN	1 NO KABLO UÇ Ø3.2 =RÇN=	0.50±0.05	Nikel kaplı çelik / Nickel Plated Steel	-	-	+




Perspektif
Perspective



Kablo Kesiti
Wire Section : 0.50 - 1 mm²

Resim üzerinden ölçü almayınız
do not measure on drawing

Tarih / Date	19.07.2013	İmza /Signature	Ölçek /Scale				
Çizen / Desing	M.Yağcı						
Onay / Approval	S.Gölcük		5 / 1	No	Değişiklik / Revision	Tarih/Date	
		Parça Adı: Part Name		1 NO KABLO UÇ Ø3.2		Parça Kodu: Part Code	TŞ 2404