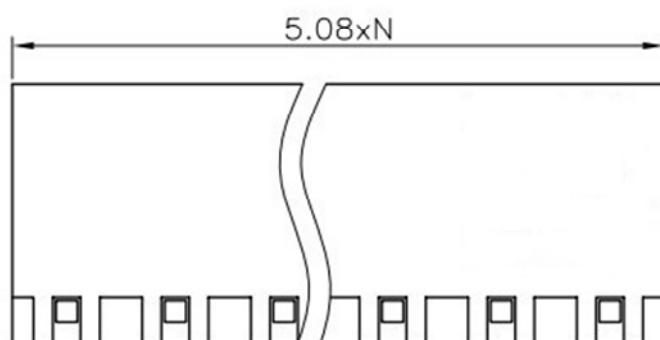
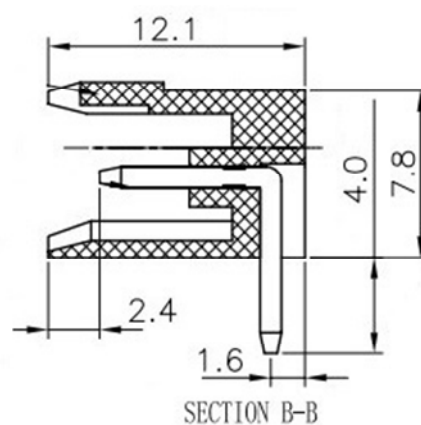
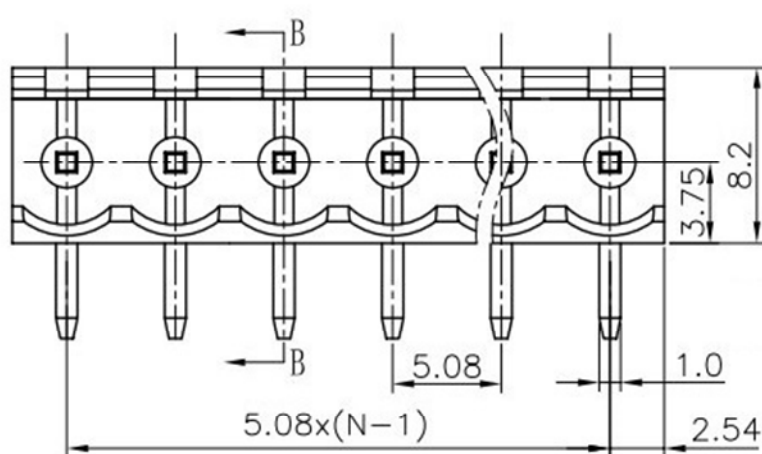


РАЗЪЕМНЫЕ КЛЕММНИКИ НА ПЛАТУ СЕРИИ

2EDGR-5.08



Notes:

1. Pitch: 5.08mm, poles: 2-24p
2. Rated voltage/current: UL 300V/15A
VDE 320V/20A
3. Operation temperatures: -40° C--+105° C
4. Withstanding voltage: AC2000V/1Min
5. Insulation resistance: 5000MΩ/DC1000V

Система обозначений

15EDGK - 3.5 - 08P - 1 4 - 00A(H)

1 2 3 4 5 6

1 – серия

2 – шаг, мм

3 – количество контактов

4 – тип шага (1-одинарный, 2-двойной)

5 – цвет корпуса (1-сер. 2-син. 3-черн. 4-зел.)

6 – дополнительная техническая информация.

Общие технические данные

| | |
|--------------------------|----------------|
| Материал корпуса | РА66, UL94V-0 |
| Покрытие контактов | Латунь луженая |
| Напряжение, В | 300 |
| Ток, А | 15 |
| Выдерживаемое напряжение | АС 2500V\1мин |
| Рабочая температура , °С | от -40 до +105 |