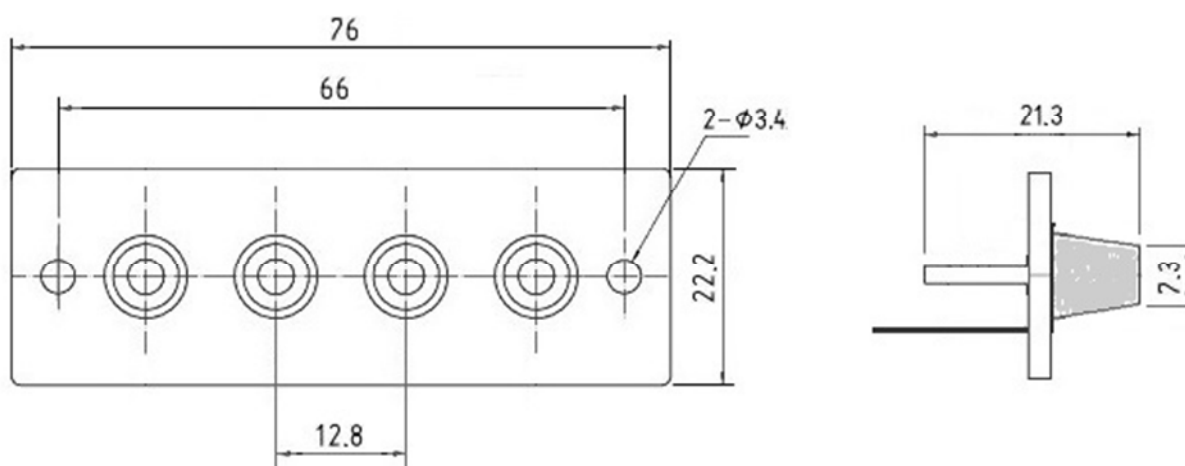


Q-9466

**КЛЕММНАЯ КОЛОДКА (4С)**

**на панель под зажим**



**Материал разъемов: латунь**

**Возможное покрытие контактной части разъема: Ni, Au, Cr и т.д.**

**Цвет изолятора зажима может иметь широкую цветовую гамму.**