

İÇİNDEKİLER

1**SKP Sıkmalı Kablo Pabuçları ve Ek Mufları**

Ekko Tip	01
Standart Tip	02
Standart Tip S1	04
DIN 46235 Tip	06
Dar Girişli	08
SKP S1 45° Açılı	09
SKP S1 90° Açılı	10
Standart Tip Ek Mufları	11
DIN 46267 Tip Ek Mufları	11
DIN 46234 Tip Yuvarlak (Kaynaklı)	12
DIN NORMU Alüminyum	14
DIN NORMU Ek Mufları	15
DIN NORMU Bimetal (CU/AL) ve Ek Mufları	16
C Tipi Klemensler, H Tipi Klemensler, U Tipi Klemensler	17

18**İzoleli - İzolesiz Kablo Yüksükleri**

Ekko Serisi İzoleli Kablo Yüksükleri Fransız Renk Normu	18
Ekko Serisi İzoleli Kablo Yüksükleri Alman Renk Normu	18
Ekko Serisi İzoleli Çift Girişli Kablo Yüksükleri	19
İzoleli Çift Girişli Kablo Yüksükleri	19
İzoleli Kablo Yüksükleri Fransız Renk Normu	20
İzoleli Kablo Yüksükleri Alman Renk Normu	20
İzolesiz Kablo Yüksükleri	21

22**İzoleli - İzolesiz Kablo Uçları ve Terminaller**

Yuvarlak Tip İzoleli Kablo Uçları	22
Çatal Tip İzoleli Kablo Uçları	22
Yuvarlak Tip - İzoleli Kablo Uçları (DIN 46237)	23
Çatal Tip - İzoleli Kablo Uçları (DIN 46237)	23
İğne Tip - İzoleli Kablo Uçları	24
Bıçak Tip - İzoleli Kablo Uçları	24
Ek Mufları - İzoleli Kablo Uçları	24
DIN 46230 Tip İzolesiz Kablo Ucu	24
Erkek Terminaller - İzoleli Kablo Uçları	25
Dişi Terminaller - İzoleli Kablo Uçları	25
Dişi Faston Tip - İzoleli Kablo Uçları	25
Tam İzoleli Dişi Faston Tip - İzoleli Kablo Uçları	26
Tam İzoleli Polyamid Dişi Faston Tip	26
Erkek Faston Tip Terminaller	26
Erkek / Dişi Geri Dönüslü Terminaller İzoleli Kablo Uçları	27
Polyamid Tam İzoleli Bayrak Tip Terminaller	27

28**Baralar ve Montaj Rayları**

MONOFAZE MÜŞTEREK W Otomat Baraları	28
TRİFAZE MÜŞTEREK W Otomat Baraları	28
NÖTR TOPRAKLAMA Baraları	28
Dağıtıcı Üniteler	28
Montaj Rayları	28

İÇİNDEKİLER

29**Kablo Bağları ve Aksesuarları**

Şafak Serisi Beyaz Kablo Bağları.....	29
Şafak Serisi Yapışkanlı Kroşeler	29
Şafak Serisi Vidalı Kroşeler	29
Şafak Serisi Siyah Kablo Bağları.....	30
Şafak Serisi Paslanmaz Çelik Kablo Bağları	31
Şafak Serisi Paslanmaz Çelik Kablo Bağları (Polyester Kaplı)	31
Şafak Serisi Paslanmaz Çelik Etiket.....	31
Sapiselco Beyaz Kablo Bağları	32
Sapiselco Siyah Kablo Bağları	33
Sapiselco Ultraviole Kablo Bağları	34
Sapiselco Renkli Kablo Bağları	34
Sapiselco Açılabilir Kablo Bağları	35
Sapiselco Etiketli Kablo Bağları.....	35
Sapiselco Boncuk Kablo Bağları	35
Sapiselco Kapama Parçası	35
Sapiselco Dübel Kroşeler	36
Sapiselco Yapışkanlı Kroşeler	36
Sapiselco Vidalı Kroşeler.....	36

38**Şafak Mekanik EI Aletleri**

Yüksük Sıkma Penseleri.....	38
İzoleli Terminal Sıkma Penseleri.....	39
İzolesiz Kablo Ucu ve Konnektör Sıkma Penseleri.....	39
Kablo Papucu Sıkma Penseleri.....	40
Konnektör Sıkma Penseleri	40
Kablo Sıyırıcılar	41

44**Şafak Teknik Spreyler**

Teknik Spreyler.....	44
----------------------	----

45**İthal Mekanik EI Aletleri**

Yüksük Sıkma Penseleri.....	45
İzoleli Terminal Sıkma Penseleri.....	46
İzolesiz Kablo Ucu ve Konnektör Sıkma Penseleri.....	46
Kablo Papucu Sıkma Penseleri.....	47
Konnektör Sıkma Penseleri	47
Kablo Bağı Sıkma Tabancaları	48
Kablo Sıyırıcılar	48

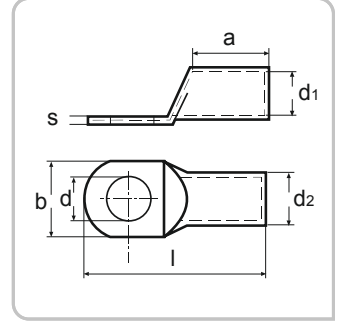
49**Şafak Mekanik Pense ve Makaslar**

SKP Sıkma Penseleri	49
Bakır Kablo Kesme Makasları	50
Çelik Özlü Alüminyum İletken Kesme Makasları	51

52**Hidrolik Aletler**

Hidrolik Sıkma Penseleri ve Başlıkları.....	52
Hidrolik Makaslar ve Kesme Başlıkları	54
Hidrolik Pompa ve Aksesuarları.....	56
Dubuis Hidrolik Pompa ve Aksesuarları	57
Dubuis Hidrolik Sıkma Penseleri ve Başlıkları.....	58
Dubuis Sinyalizasyon ve Ray Sistemleri	59
Pil İle Çalışan Hidrolik Sıkma ve Kesme Aletleri.....	62

Ekko Tip SKP Sıkmalı Kablo Pabuçları (Standart Pabuçları ile Boyları Aynıdır)



Özellikler

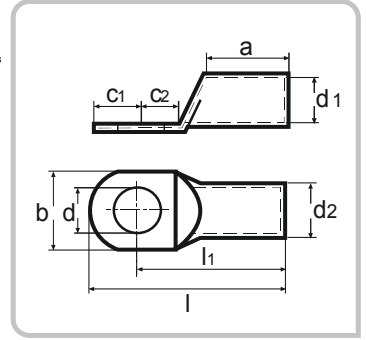
- Üretim esnasında kablo pabuçlarının tavlama; Şafak pabuçlarının kullanım kolaylığı ve yüksek işleme özelliği sağlar
 - 700 derecede tekrardan ısınma bakırın sıkıktan sonra kırılma yapmamasını sağlar.
 - Şafak Kablo Pabuçlarının ve ekmuflarının tamamı tavlanaarak üretilmektedir.
- ⚠ Mutlaka Standart Tip Pabuçlarını Standart Tip Çeneler İle Sıkma Yapınız

Malzeme : EN 13600 standartlarında bakır
Yüzey : kalay kaplı

Ürün Kodu	Kablo Kesiti mm ²	Civata Ø	Ebatlar (mm)							Ambalaj Miktarı	Ambalaj Ağırlığı (-kg)
			d	d1	d2	l	a	b	s		
SKP-E-010	10 mm²	M5	5,3	4,5	6,0	27	9	8,6	1,5	800 Ad.	2,10 kg.
SKP-E-016	16 mm²	M6	6,4	5,5	7,0	30	11	10,5	1,5	500 Ad.	1,70 kg.
SKP-E-025	25 mm²	M8	8,3	7,0	9,0	38,5	12	13	2,0	300 Ad.	2,20 kg.
SKP-E-035	35 mm²	M8	8,3	8,5	10,5	43,5	14	15,5	2,0	200 Ad.	2,00 kg.
SKP-E-050	50 mm²	M10	10,3	10,0	12,0	51,5	17	17,9	2,0	150 Ad.	2,20 kg.
SKP-E-070	70 mm²	M10	10,3	11,5	14,0	55,5	18	20,7	2,5	100 Ad.	2,30 kg.
SKP-E-095	95 mm²	M10	10,3	13,5	16,0	58,5	21	23,5	2,5	80 Ad.	2,20 kg.
SKP-E-120	120 mm²	M12	12,8	15,5	18,0	71	25	26,7	2,5	50 Ad.	1,90 kg.
SKP-E-150	150 mm²	M12	12,8	16,5	20,0	76	26	29,2	3,5	30 Ad.	2,10 kg.
SKP-E-185	185 mm²	M16	16,5	18,5	22,0	82	29	32,3	3,5	30 Ad.	2,15 kg.
SKP-E-240	240 mm²	M16	16,5	21,5	25,5	91	33	37,6	4,0	25 Ad.	2,70 kg.

- Koyu renk ile belirtilen kablo pabuçları standart üretimimizdir . Diğer ölçüler için stok durumunu sorunuz.
- Ürünlerimiz elektrolitik bakırdan (E-Cu), tam tavlı, havşalı ve minimum 3 mikron kalay kaplıdır.
- Firmamız önceden haber vermeden ürün ölçülerinde değişiklik yapma hakkı saklıdır.

Standart Tip SKP Sıkmalı Kablo Pabuçları



Özellikler

- Üretim esnasında kablo pabuçlarının tavlanması; Şafak pabuçlarının kullanım kolaylığı ve yüksek işleme özelliği sağlar
 - 700 derecede tekrardan ısınma bakırın sıkımdan sonra kırılma yapmamasını sağlar.
 - Şafak Kablo Pabuçlarının ve ekmuflarının tamamı tavlansız olarak üretilmektedir.
- ⚠ Mutlaka Standart Tip Pabuçlarını Standart Tip Çeneler İle Sıkma Yapınız

Malzeme : EN 13600 standartlarında bakır
Yüzey : Kalay kaplı

Ürün Kodu	Kablo Kesiti mm ²	Civata Ø	Ebatlar (mm)								Ambalaj Miktarı	Ambalaj Ağırlığı (~kg)	
			d	d1	d2	l	l1	a	b	c1			c2
SKP-01005	10 mm²	M5	5,5	4,7	6,6	27,5	22	10	10,3	5,5	7	800 Ad.	2,80 kg.
SKP-01006		M6	6,5	4,7	6,6	27,5	22	10	10,3	5,5	7	800 Ad.	2,60 kg.
SKP-01008		M8	8,5	4,7	6,6	30,5	23,7	10	13,5	6,8	8,7	800 Ad.	2,80 kg.
SKP-01605	16 mm²	M5	5,5	5,6	7,8	29,5	24	12	11,2	5,5	6,5	500 Ad.	2,60 kg.
SKP-01606		M6	6,5	5,6	7,8	29,5	24	12	11,2	5,5	6,5	500 Ad.	2,70 kg.
SKP-01608		M8	8,5	5,6	7,8	33	26,2	12	13,5	6,8	8,7	500 Ad.	2,90 kg.
SKP-01610	M10	10,5	5,6	7,8	33,5	26	12	16	7,5	8,5	500 Ad.	2,90 kg.	
SKP-02506	25 mm²	M6	6,5	7,1	9,5	39	32,2	16	13,7	6,8	9,2	300 Ad.	3,00 kg.
SKP-02508		M8	8,5	7,1	9,5	39	32,2	16	13,7	6,8	9,2	300 Ad.	2,75 kg.
SKP-02510		M10	10,5	7,1	9,5	42	34	16	16	8	11	300 Ad.	2,90 kg.
SKP-02512	M12	13	7,1	9,5	45	35	16	18	10	12	300 Ad.	2,90 kg.	
SKP-03506	35 mm²	M6	6,5	8,2	10,8	44	35,7	19	15,3	8,3	9,7	200 Ad.	2,80 kg.
SKP-03508		M8	8,5	8,2	10,8	44	35,7	19	15,3	8,3	9,7	200 Ad.	2,80 kg.
SKP-03510		M10	10,5	8,2	10,8	48	38	19	15,7	10	12	200 Ad.	2,80 kg.
SKP-03512	M12	13	8,2	10,8	48	38	19	18	10	12	200 Ad.	2,80 kg.	
SKP-05006	50 mm²	M6	6,5	10,1	13	47,5	39,2	21	18,9	8,3	9,7	150 Ad.	3,00 kg.
SKP-05008		M8	8,5	10,1	13	47,5	39,2	21	18,9	8,3	9,7	150 Ad.	3,10 kg.
SKP-05010		M10	10,5	10,1	13	51,5	41,5	21	18,9	10	12	150 Ad.	3,30 kg.
SKP-05012	M12	13	10,1	13	51,5	41,5	21	18,9	10	12	150 Ad.	3,10 kg.	
SKP-05014	M14	15	10,1	13	56,5	44,5	21	22	12	15	150 Ad.	3,30 kg.	
SKP-07008	70 mm²	M8	8,5	11,5	14,7	50,6	42,3	23	21,1	8,3	9,7	100 Ad.	2,80 kg.
SKP-07010		M10	10,5	11,5	14,7	54,6	44,6	23	21,1	10	12	100 Ad.	3,00 kg.
SKP-07012		M12	13	11,5	14,7	54,6	44,6	23	21,1	10	12	100 Ad.	2,80 kg.
SKP-07014	M14	15	11,5	14,7	62,6	47,6	23	21,5	15	15	100 Ad.	3,40 kg.	
SKP-07016	M16	17	11,5	14,7	62,6	47,6	23	21,5	15	15	100 Ad.	3,20 kg.	
SKP-09508	95 mm²	M8	8,5	13,5	16,7	58,8	48,8	26	24,7	10	12	80 Ad.	3,00 kg.
SKP-09510		M10	10,5	13,5	16,7	58,8	48,8	26	24,7	10	12	80 Ad.	3,00 kg.
SKP-09512		M12	13	13,5	16,7	58,8	48,8	26	24,7	10	12	80 Ad.	2,90 kg.
SKP-09514	M14	15	13,5	16,7	66,8	51,8	26	24,7	15	15	80 Ad.	3,20 kg.	
SKP-09516	M16	17	13,5	16,7	66,8	51,8	26	24,7	15	15	80 Ad.	3,10 kg.	

Standart Tip SKP Sıkmalı Kablo Pabuçları

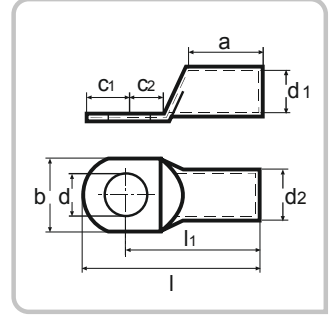
Ürün Kodu	Kablo Kesiti mm ²	Civata Ø	Ebatlar (mm)								Ambalaj Miktarı	Ambalaj Ağırlığı (~kg)	
			d	d1	d2	l	l1	a	b	c1			c2
SKP-12010	120 mm ²	M10	10,5	15,6	19	69	56	29	27,7	13	14,5	50 Ad.	2,70 kg.
SKP-12012		M12	13	15,6	19	69	56	29	27,7	13	14,5	50 Ad.	2,60 kg.
SKP-12014		M14	15	15,6	19	69	56	29	27,7	13	14,5	50 Ad.	2,50 kg.
SKP-12016		M16	17	15,6	19	69	56	29	27,7	13	14,5	50 Ad.	2,40 kg.
SKP-12020		M20	21	15,6	19	69	56	29	27,7	13	14,5	50 Ad.	2,10 kg.
SKP-15010	150 mm ²	M10	10,5	16,5	21	76,5	60	30	30,4	16,5	16,5	30 Ad.	2,60 kg.
SKP-15012		M12	13	16,5	21	76,5	60	30	30,4	16,5	16,5	30 Ad.	2,50 kg.
SKP-15014		M14	15	16,5	21	76,5	60	30	30,4	16,5	16,5	30 Ad.	2,40 kg.
SKP-15016		M16	17	16,5	21	76,5	60	30	30,4	16,5	16,5	30 Ad.	2,40 kg.
SKP-18510		185 mm ²	M10	10,5	18,4	23	82,5	65,5	33	34,2	17	18	30 Ad.
SKP-18512	M12		13	18,4	23	82,5	65,5	33	34,2	17	18	30 Ad.	3,00 kg.
SKP-18514	M14		15	18,4	23	82,5	65,5	33	34,2	17	18	30 Ad.	2,90 kg.
SKP-18516	M16		17	18,4	23	82,5	65,5	33	34,2	17	18	30 Ad.	2,90 kg.
SKP-24010	240 mm ²		M10	10,5	21	26	89	72	38	38,7	17	18	25 Ad.
SKP-24012		M12	13	21	26	89	72	38	38,7	17	18	25 Ad.	3,70 kg.
SKP-24014		M14	15	21	26	89	72	38	38,7	17	18	25 Ad.	3,70 kg.
SKP-24016		M16	17	21	26	89	72	38	38,7	17	18	25 Ad.	3,60 kg.
SKP-30012		300 mm ²	M12	13	23,4	28,6	95	77	41	42,6	18	18	20 Ad.
SKP-30014	M14		15	23,4	28,6	95	77	41	42,6	18	18	20 Ad.	3,40 kg.
SKP-30016	M16		17	23,4	28,6	95	77	41	42,6	18	18	20 Ad.	3,20 kg.
SKP-40012	400 mm ²	M12	13	26,8	32,8	108,2	88,2	48	48,3	20	20	12 Ad.	3,40 kg.
SKP-40016		M16	17	26,8	32,8	108,2	88,2	48	48,3	20	20	12 Ad.	3,40 kg.
SKP-40020		M20	21	26,8	32,8	108,2	88,2	48	48,3	20	20	12 Ad.	3,40 kg.
SKP-50016	500 mm ²	M16	17	29,8	38,4	115,5	93	48	54,9	22,5	22,5	8 Ad.	3,40 kg.
SKP-50020		M20	21	29,8	38,4	115,5	93	48	54,9	22,5	22,5	8 Ad.	3,40 kg.
SKP-60020	600 mm ²	M20	21	34,5	44	133,1	110,1	61	63	23	23	6 Ad.	4,20 kg.

* Ürünlerimiz elektrolitik bakırdan (E-Cu), tam tavlı, havşalı ve minimum 3 mikron kalay kaplıdır.

* Koyu renk ile belirtilen kablo pabuçları standart üretimimizdir. Diğer ölçüler için stok durumunu sorunuz.

* Firmamız önceden haber vermeden ürün ölçülerinde değişiklik yapma hakkı saklıdır.

Standart Tip S1 SKP Sıkmalı Kablo Pabuçları



Özellikler

- Üretim esnasında kablo pabuçlarının tavllanması; Şafak pabuçlarının kullanım kolaylığı ve yüksek işleme özelliği sağlar
 - 700 derecede tekrardan ısınma bakırın sıkmadan sonra kırılma yapmamasını sağlar.
 - Şafak Kablo Pabuçlarının ve ekmuflarının tamamı tavlansız olarak üretilmektedir.
- ⚠ Mutlaka Standart S1 Tip Pabuçlarını Standart S1 Tip Çeneler İle Sıkma Yapınız

Malzeme : EN 13600 standartlarında bakır
Yüzey : Kalay kaplı

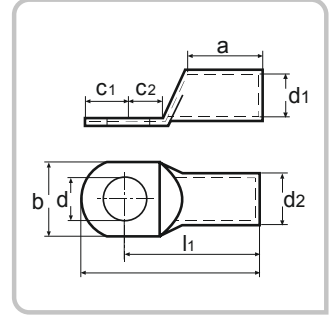
Ürün Kodu	Kablo Kesiti mm ²	Civata Ø	Ebatlar (mm)										Ambalaj Miktarı	Ambalaj Ağırlığı (~kg)
			d	d1	d2	l	l1	a	b	c1	c2			
SKP-S1-01005	10 mm ²	M5	5,5	4,5	7	28,5	22	10	12	6,5	7,5	600 Ad.	3,00 kg.	
SKP-S1-01006		M6	6,5	4,5	7	28,5	22	10	12	6,5	7,5	600 Ad.	3,00 kg.	
SKP-S1-01008		M8	8,5	4,5	7	35	25	10	15	10	10	600 Ad.	3,60 kg.	
SKP-S1-01010	16 mm ²	M10	10,5	4,5	7	39	27	10	17	12	12	600 Ad.	3,80 kg.	
SKP-S1-01606		M6	6,5	5,5	8,5	33,25	27	13	12	6,25	7,5	400 Ad.	3,50 kg.	
SKP-S1-01608		M8	8,5	5,5	8,5	37,5	29	13	15	8,5	9,5	400 Ad.	3,90 kg.	
SKP-S1-01610	25 mm ²	M10	10,5	5,5	8,5	41,5	31	13	17	10,5	11,5	400 Ad.	3,90 kg.	
SKP-S1-02505		M5	5,5	7	10	37,5	30	15	14	7,5	7,5	250 Ad.	3,30 kg.	
SKP-S1-02506		M6	6,5	7	10	37,5	30	15	14	7,5	7,5	250 Ad.	3,30 kg.	
SKP-S1-02508	35 mm ²	M8	8,5	7	10	42	32	15	16	10	10	250 Ad.	3,30 kg.	
SKP-S1-02510		M10	10,5	7	10	46	34	15	18	12	12	250 Ad.	3,50 kg.	
SKP-S1-02512		M12	13	7	10	48	35	15	19	13	13	250 Ad.	3,60 kg.	
SKP-S1-03506	50 mm ²	M6	6,5	8,5	12	39,5	32	17	17	7,5	7,5	150 Ad.	2,90 kg.	
SKP-S1-03508		M8	8,5	8,5	12	44	34	17	17	10	10	150 Ad.	2,90 kg.	
SKP-S1-03510		M10	10,5	8,5	12	49	37	17	19	12	12	150 Ad.	3,20 kg.	
SKP-S1-03512	70 mm ²	M12	13	8,5	12	51	38	17	21	13	13	150 Ad.	3,00 kg.	
SKP-S1-05006		M6	6,5	10	14	47	37	19	20	10	10	120 Ad.	3,80 kg.	
SKP-S1-05008		M8	8,5	10	14	47	37	19	20	10	10	120 Ad.	3,80 kg.	
SKP-S1-05010	95 mm ²	M10	10,5	10	14	51	39	19	20	12	12	120 Ad.	3,70 kg.	
SKP-S1-05012		M12	13	10	14	56	43	19	23	13	13	120 Ad.	3,60 kg.	
SKP-S1-05014		M14	15	10	14	59,5	45	19	23	14,5	14,5	120 Ad.	3,60 kg.	
SKP-S1-05016	80 mm ²	M16	17	10	14	62	46	19	28	16	16	120 Ad.	3,50 kg.	
SKP-S1-07008		M8	8,5	12	16,5	53	43	21	23	10	10	80 Ad.	3,50 kg.	
SKP-S1-07010		M10	10,5	12	16,5	56	44	21	23	12	12	80 Ad.	3,40 kg.	
SKP-S1-07012	90 mm ²	M12	13	12	16,5	59	46	21	23	13	13	80 Ad.	3,80 kg.	
SKP-S1-07014		M14	15	12	16,5	62,5	48	21	23	14,5	14,5	80 Ad.	3,80 kg.	
SKP-S1-09508		M8	8,5	13,5	18	60	48	25	26	12	12	60 Ad.	3,50 kg.	
SKP-S1-09510	95 mm ²	M10	10,5	13,5	18	60	48	25	26	12	12	60 Ad.	3,40 kg.	
SKP-S1-09512		M12	13	13,5	18	62	49	25	26	13	13	60 Ad.	3,20 kg.	
SKP-S1-09514		M14	15	13,5	18	65,5	51	25	26	14,5	14,5	60 Ad.	3,30 kg.	
SKP-S1-09516	95 mm ²	M16	17	13,5	18	70	54	25	28	16	16	60 Ad.	3,20 kg.	

Standart Tip S1 SKP Sıkmalı Kablo Pabuçları

Ürün Kodu	Kablo Kesiti mm ²	Civata Ø	Ebatlar (mm)								Ambalaj Miktarı	Ambalaj Ağırlığı (-kg)	
			d	d1	d2	l	l1	a	b	c1			c2
SKP-S1-12008	120 mm²	M8	8,5	15	19,5	65	51	26	28	14	14	50 Ad.	3,1 kg.
SKP-S1-12010		M10	10,5	15	19,5	65	51	26	28	14	14	50 Ad.	3,1 kg.
SKP-S1-12012		M12	13	15	19,5	65	51	26	28	14	14	50 Ad.	3,1 kg.
SKP-S1-12014		M14	15	15	19,5	67	52	26	28	15	15	50 Ad.	3,0 kg.
SKP-S1-12016		M16	17	15	19,5	70	54	26	30	16	16	50 Ad.	3,0 kg.
SKP-S1-15008	150 mm²	M8	8,5	16,5	21	70	56	30	31	14	14	30 Ad.	2,40 kg.
SKP-S1-15010		M10	10,5	16,5	21	70	56	30	31	14	14	30 Ad.	2,40 kg.
SKP-S1-15012		M12	13	16,5	21	72	57	30	31	15	15	30 Ad.	2,30 kg.
SKP-S1-15014		M14	15	16,5	21	72	57	30	31	15	15	30 Ad.	2,30 kg.
SKP-S1-15016		M16	17	16,5	21	74	58	30	31	16	16	30 Ad.	2,40 kg.
SKP-S1-18510	185 mm²	M10	10,5	19	24	83	65	30	35	18	18	25 Ad.	2,90 kg.
SKP-S1-18512		M12	13	19	24	83	65	30	35	18	18	25 Ad.	2,90 kg.
SKP-S1-18514		M14	15	19	24	83	65	30	35	18	18	25 Ad.	2,90 kg.
SKP-S1-18516		M16	17	19	24	83	65	30	35	18	18	25 Ad.	2,90 kg.
SKP-S1-24010		240 mm²	M10	10,5	21	26	93,5	72	35	39	21,5	19	25 Ad.
SKP-S1-24012	M12		13	21	26	93,5	72	35	39	21,5	19	25 Ad.	3,70 kg.
SKP-S1-24014	M14		15	21	26	93,5	72	35	39	21,5	19	25 Ad.	3,70 kg.
SKP-S1-24016	M16		17	21	26	93,5	72	35	39	21,5	19	25 Ad.	3,60 kg.
SKP-S1-24020	M20		21	21	26	93,5	72	35	39	21,5	19	25 Ad.	3,40 kg.

- * Ürünlerimiz elektrolitik bakırdan (E-Cu), tam tavlı, havşalı ve minimum 3 mikron kalay kaplıdır.
- * Koyu renk ile belirtilen kablo pabuçları standart üretimimizdir. Diğer ölçüler için stok durumunu sorunuz.
- * Firmamız önceden haber vermeden ürün ölçülerinde değişiklik yapma hakkı saklıdır.

DIN 46235 Tip SKP Sıkmalı Kablo Pabuçları



Özellikler

- Üretim esnasında kablo pabuçlarının tavlanması; Şafak pabuçlarının kullanım kolaylığı ve yüksek işleme özelliği sağlar
- 700 derecede tekrardan ısınma bakırın sıkımadan sonra kırılma yapmamasını sağlar.
- Şafak Kablo Pabuçlarının ve ekmuflarının tamamı tavlansız olarak üretilmektedir.
- ▲ Mutlaka DIN Normu Pabuçlarını DIN Normu Çeneler İle Sıkma Yapınız

Malzeme : EN 13600 standartlarında bakır

Yüzey : Kalay kaplı

Ürün Kodu	Kablo Kesiti mm ²	Civata Ø	Ebatlar (mm)								Ambalaj Miktarı	Ambalaj Ağırlığı (-kg)
			d	d1	d2	l1	a	b	c1	c2		
SKP-D2-01005	10 mm²	M5	5,3	4,5	7	27	10	9	7	8,5	500 Ad.	1,60 kg.
SKP-D2-01006		M6	6,4	4,5	7	27	10	9	7,5	8,5	500 Ad.	1,60 kg.
SKP-D2-01606	16 mm²	M6	6,4	5,5	8,5	36	20	13	7,5	8	250 Ad.	3,00 kg.
SKP-D2-01608		M8	8,4	5,5	8,5	36	20	13	10	10	250 Ad.	3,30 kg.
SKP-D2-01610	16 mm²	M10	10,5	5,5	8,5	36	20	17	12	12	250 Ad.	3,20 kg.
SKP-D2-02506		M6	6,4	7	10	38	20	14	7,5	8	200 Ad.	2,90 kg.
SKP-D2-02508	25 mm²	M8	8,4	7	10	38	20	16	10	10	200 Ad.	3,00 kg.
SKP-D2-02510		M10	10,5	7	10	38	20	17	12	12	200 Ad.	3,20 kg.
SKP-D2-02512	25 mm²	M12	13	7	10	38	20	19	13	13	200 Ad.	3,20 kg.
SKP-D2-03508		M8	8,4	8,2	12,5	42	20	17	10	10	120 Ad.	3,50 kg.
SKP-D2-03510	35 mm²	M10	10,5	8,2	12,5	42	20	19	12	12	120 Ad.	3,50 kg.
SKP-D2-03512		M12	13	8,2	12,5	42	20	21	13	13	120 Ad.	3,60 kg.
SKP-D2-05008	50 mm²	M8	8,4	10	14,5	52	28	20	10	10	65 Ad.	2,90 kg.
SKP-D2-05010		M10	10,5	10	14,5	52	28	22	12	12	65 Ad.	3,00 kg.
SKP-D2-05012	50 mm²	M12	13	10	14,5	52	28	24	13	13	65 Ad.	2,90 kg.
SKP-D2-05016		M16	17	10	14,5	52	28	28	16	16	65 Ad.	2,90 kg.
SKP-D2-07008	70 mm²	M8	8,4	11,5	16,5	55	28	24	10	10	50 Ad.	2,90 kg.
SKP-D2-07010		M10	10,5	11,5	16,5	55	28	24	12	12	50 Ad.	3,00 kg.
SKP-D2-07012	70 mm²	M12	13	11,5	16,5	55	28	24	13	13	50 Ad.	3,00 kg.
SKP-D2-07016		M16	17	11,5	16,5	55	28	30	16	16	50 Ad.	3,20 kg.
SKP-D2-09510	95 mm²	M10	10,5	13,5	19	65	35	28	12	12	30 Ad.	2,70 kg.
SKP-D2-09512		M12	13	13,5	19	65	35	28	13	13	30 Ad.	2,70 kg.
SKP-D2-09516	95 mm²	M16	17	13,5	19	65	35	32	16	16	30 Ad.	2,80 kg.
SKP-D2-12010		M10	10,5	15,5	21	70	35	32	15	16	25 Ad.	2,90 kg.
SKP-D2-12012	120 mm²	M12	13	15,5	21	70	35	32	16	17	25 Ad.	2,90 kg.
SKP-D2-12016		M16	17	15,5	21	70	35	32	19	20	25 Ad.	2,90 kg.
SKP-D2-12020	120 mm²	M20	21	15,5	21	70	35	38	21	22	25 Ad.	2,90 kg.
SKP-D2-15010		M10	10,5	17	23,5	78	35	34	15	16	20 Ad.	3,20 kg.
SKP-D2-15012	150 mm²	M12	13	17	23,5	78	35	34	16	17	20 Ad.	3,10 kg.
SKP-D2-15016		M16	17	17	23,5	78	35	34	19	20	20 Ad.	3,40 kg.
SKP-D2-15020	150 mm²	M20	21	17	23,5	78	35	40	21	22	20 Ad.	3,40 kg.

DIN 46235 Tip SKP Sıkmalı Kablo Pabuçları

Ürün Kodu	Kablo Kesiti mm ²	Civata Ø	Ebatlar (mm)								Ambalaj Miktarı	Ambalaj Ağırlığı (-kg)
			d	d1	d2	l1	a	b	c1	c2		
SKP-D2-18510	185 mm ²	M10	10,5	19	25,5	82	40	37	15	16	15 Ad.	2,90 kg.
SKP-D2-18512		M12	13	19	25,5	82	40	37	16	17	15 Ad.	2,80 kg.
SKP-D2-18516		M16	17	19	25,5	82	40	37	19	20	15 Ad.	3,00 kg.
SKP-D2-18520	240 mm ²	M20	21	19	25,5	82	40	40	21	22	15 Ad.	3,10 kg.
SKP-D2-24012		M12	13	21,5	29	92	40	42	16	17	10 Ad.	2,70 kg.
SKP-D2-24016		M16	17	21,5	29	92	40	42	19	20	10 Ad.	2,80 kg.
SKP-D2-24020	300 mm ²	M20	21	21,5	29	92	40	45	21	22	10 Ad.	2,90 kg.
SKP-D2-30016		M16	17	24,5	32	100	50	48	19	22	10 Ad.	3,40 kg.
SKP-D2-30020		M20	21	24,5	32	100	50	48	22	22	10 Ad.	3,40 kg.
SKP-D2-40016	400 mm ²	M16	17	27,5	38,5	115	70	55	25	25	8 Ad.	5,30 kg.
SKP-D2-40020		M20	21	27,5	38,5	115	70	55	25	25	8 Ad.	5,40 kg.
SKP-D2-50020	500 mm ²	M20	21	31	42	125	70	60	25	25	4 Ad.	-
SKP-D2-62520	625 mm ²	M20	21	34,5	44	135	80	60	25	25	4 Ad.	-

* Koyu renk ile belirtilen kablo pabuçları standart üretimimizdir.

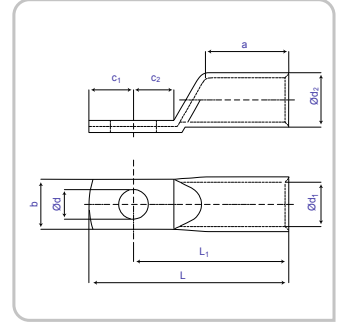
* Farklı delik ölçülerinde imalat yapılabilir. Bilgi için şirketimizi arayınız.

* Ürünlerimiz elektrolitik bakırdan (E-Cu), tam tavlı, havşalı ve minimum 3 mikron kalay kaplıdır.

* Firmamız önceden haber vermeden ürün ölçülerinde değişiklik yapma hakkı saklıdır.

* DIN 46 235 kablo pabuçlarımızda "d1" ölçüsü toleransı 10 - 150 mm² arası ± 0,3 mm., 185 - 400 mm² arası ± 0,4 mm., 500 - 625 mm² arası ± 0,5 mm., "b" ölçüsü toleransı 10 - 70 mm² arası ± 1 mm., 95 - 625 mm² arası ± 2 mm., tüm kesitler "l1" ölçüsü toleransı +2 mm. ve "c1" ölçüsü toleransı -3 mm.'dir.

Dar Girişli SKP Sıkmalı Kablo Pabuçları



Özellikler

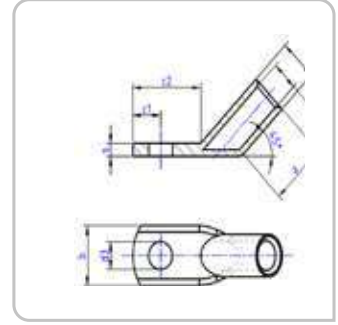
- Üretim esnasında kablo pabuçlarının tavlınması; Şafak pabuçlarının kullanım kolaylığı ve yüksek işleme özelliği sağlar
 - 700 derecede tekrardan ısınma bakırın sıkmadan sonra kırılma yapmamasını sağlar.
 - Şafak Kablo Pabuçlarının ve ekmuflarının tamamı tavlansız olarak üretilmektedir.
- ⚠ Mutlaka Dar Girişli SKP Pabuçlarını S1 Tip Çeneler İle Sıkma Yapınız

Malzeme : EN 13600 standartlarında bakır
Yüzey : Kalay kaplı

Ürün Kodu	Kablo Kesiti mm ²	Civata Ø	Ebatlar (mm)										Ambalaj Miktarı	Ambalaj Ağırlığı (-kg)
			d	d1	d2	l	l1	a	b	c1	c2			
SKP-DG-03506	35 mm ²	M6	6,5	8,5	12	39,5	32	17	15	7,5	7,5	150 Ad.	2,90	
SKP-DG-05006	50 mm ²	M6	6,5	10	14	47	37	19	15	10	10	120 Ad.	3,80	
SKP-DG-05008		M8	8,5	10	14	47	37	19	17	10	10	120 Ad.	3,80	
SKP-DG-05010	70 mm ²	M10	10,5	10	14	51	39	19	19	12	12	120 Ad.	3,70	
SKP-DG-07008		M8	8,5	12	16,5	53	43	21	17	10	10	80 Ad.	3,50	
SKP-DG-07010		M10	10,5	12	16,5	56	44	21	19	12	12	80 Ad.	3,40	
SKP-DG-07012	95 mm ²	M12	13,0	12	16,5	59	46	21	19	13	13	80 Ad.	3,80	
SKP-DG-09508		M8	8,5	13,5	18	60	48	25	19	12	12	60 Ad.	3,50	
SKP-DG-09510		M10	10,5	13,5	18	60	48	25	19	12	12	60 Ad.	3,40	
SKP-DG-09512		M12	13,0	13,5	18	62	49	25	19	13	13	60 Ad.	3,20	
SKP-DG-12008	120 mm ²	M8	8,5	15	19,5	65	51	26	19	14	14	50 Ad.	3,10	
SKP-DG-12010		M10	10,5	15	19,5	65	51	26	19	14	14	50 Ad.	3,10	
SKP-DG-12012		M12	13,0	15	19,5	65	51	26	19	14	14	50 Ad.	3,10	
SKP-DG-15008	150 mm ²	M8	8,5	16,5	21	70	56	30	19	14	14	30 Ad.	2,40	
SKP-DG-15010		M10	10,5	16,5	21	70	56	30	19	14	14	30 Ad.	2,40	
SKP-DG-15012		M12	13,0	16,5	21	72	57	30	19	15	15	30 Ad.	2,30	
SKP-DG-18510	185 mm ²	M10	10,5	19	24	83	65	30	24,5	18	18	25 Ad.	2,90	
SKP-DG-18512		M12	13,0	19	24	83	65	30	31	18	18	25 Ad.	2,90	
SKP-DG-18516		M16	17,0	19	24	83	65	30	31	18	18	25 Ad.	2,90	
SKP-DG-24010	240 mm ²	M10	10,5	21,2	26,6	95	72	39	31	17	18	25 Ad.	3,70	
SKP-DG-24012		M12	13,0	21,2	26,6	95	72	39	31	17	18	25 Ad.	3,70	
SKP-DG-24016		M16	17,0	21,2	26,6	95	72	39	31	17	18	25 Ad.	3,70	

Özel sipariş üzerine 90 derece olarak üretimi yapılabilir.

SKP S1 45° Açılı Sıkmalı Kablo Pabuçları



Özellikler

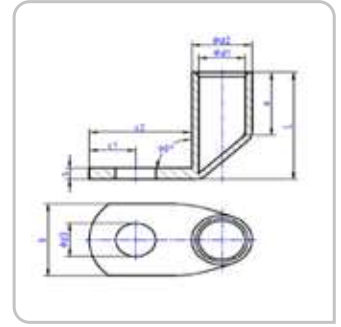
- Üretim esnasında kablo pabuçlarının tavlama; Şafak pabuçlarının kullanım kolaylığı ve yüksek işleme özelliği sağlar
- 700 derecede tekrardan ısınma bakırın sıkmadan sonra kırılma yapmamasını sağlar.
- Şafak Kablo Pabuçlarının ve ekmuflarının tamamı tavlanaarak üretilmektedir.
- ⚠ Mutlaka Standart S1 Tip Kablo Pabuçlarını Standart S1 Tip Çeneler İle Sıkma Yapınız

Malzeme : EN 13600 standartlarında bakır
Yüzey : Kalay kaplı

Ürün Kodu	Kablo Kesiti mm ²	Civata Ø	Ebatlar (mm)						Ambalaj Miktarı	Ambalaj Ağırlığı (-kg)	
			d1	d2	d3	a	b	c1			c2
SKP 45° 01005	10 mm ²	M5	Ø4,5	Ø7,0	Ø5,5	10,0	12,0	6,5	16,5	600	0,70 kg.
SKP 45° 01006		M6	Ø4,5	Ø7,0	Ø6,5	10,0	12,0	6,5	16,5	600	0,70 kg.
SKP 45° 01008		M8	Ø4,5	Ø7,0	Ø8,5	10,0	15,0	10,0	23,0	600	0,75 kg.
SKP 45° 01606	16 mm ²	M6	Ø5,5	Ø8,5	Ø6,5	13,0	12,0	7,5	18,5	400	1,10 kg.
SKP 45° 01608		M8	Ø5,5	Ø8,5	Ø8,5	13,0	15,0	10,0	23,0	400	1,15 kg.
SKP 45° 01610		M10	Ø5,5	Ø8,5	Ø10,5	13,0	17,0	12,0	27,0	400	1,20 kg.
SKP 45° 02506	25 mm ²	M6	Ø7,0	Ø10,0	Ø6,5	15,0	14,0	7,5	18,5	250	1,50 kg.
SKP 45° 02508		M8	Ø7,0	Ø10,0	Ø8,5	15,0	16,0	10,0	23,0	250	1,53 kg.
SKP 45° 02510		M10	Ø7,0	Ø10,0	Ø10,5	15,0	18,0	12,0	27,0	250	1,65 kg.
SKP 45° 03506	35 mm ²	M6	Ø8,5	Ø12,0	Ø6,5	17,0	17,0	7,5	18,5	150	2,85 kg.
SKP 45° 03508		M8	Ø8,5	Ø12,0	Ø8,5	17,0	17,0	10,0	23,0	150	2,85 kg.
SKP 45° 03510		M10	Ø8,5	Ø12,0	Ø10,5	17,0	19,0	12,0	27,0	150	2,85 kg.
SKP 45° 05006	50 mm ²	M6	Ø10,0	Ø14,0	Ø6,5	19,0	20,0	10,0	23,0	90	3,80 kg.
SKP 45° 05008		M8	Ø10,0	Ø14,0	Ø8,5	19,0	20,0	10,0	23,0	90	3,80 kg.
SKP 45° 05010		M10	Ø10,0	Ø14,0	Ø10,5	19,0	20,0	12,0	28,0	90	3,80 kg.
SKP 45° 05012		M12	Ø10,0	Ø14,0	Ø10,5	19,0	20,0	12,0	28,0	90	3,80 kg.
SKP 45° 07008	70 mm ²	M8	Ø12,0	Ø16,5	Ø8,5	21,0	23,0	10,0	24,0	65	5,00 kg.
SKP 45° 07010		M10	Ø12,0	Ø16,5	Ø10,5	21,0	23,0	12,0	28,0	65	5,00 kg.
SKP 45° 07012		M12	Ø12,0	Ø16,5	Ø10,5	21,0	23,0	12,0	28,0	65	5,00 kg.
SKP 45° 09508	95 mm ²	M8	Ø13,5	Ø18,0	Ø8,5	25,0	26,0	12,0	26,0	50	6,25 kg.
SKP 45° 09510		M10	Ø13,5	Ø18,0	Ø10,5	25,0	26,0	12,0	29,0	50	6,25 kg.
SKP 45° 09512		M12	Ø13,5	Ø18,0	Ø10,5	25,0	26,0	12,0	29,0	50	6,25 kg.
SKP 45° 12010	120 mm ²	M10	Ø15,0	Ø19,5	Ø10,5	26,0	28,0	14,0	31,0	40	7,75 kg.
SKP 45° 12012		M12	Ø15,0	Ø19,5	Ø13,0	26,0	28,0	14,0	32,0	40	7,75 kg.
SKP 45° 15010	150 mm ²	M10	Ø16,5	Ø21,0	Ø10,5	30,0	31,0	14,0	31,0	25	8,50 kg.
SKP 45° 15012		M12	Ø16,5	Ø21,0	Ø13,0	30,0	31,0	15,0	33,0	25	8,50 kg.
SKP 45° 15016		M16	Ø16,5	Ø21,0	Ø13,0	30,0	31,0	15,0	33,0	25	8,50 kg.
SKP 45° 18510	185 mm ²	M10	Ø19,0	Ø24,0	Ø10,5	30,0	35,0	18,0	40,0	22	13,00 kg.
SKP 45° 18512		M12	Ø19,0	Ø24,0	Ø13,0	30,0	35,0	18,0	40,0	22	13,00 kg.
SKP 45° 18516		M16	Ø19,0	Ø24,0	Ø13,0	30,0	35,0	18,0	40,0	22	13,00 kg.
SKP 45° 24010	240 mm ²	M10	Ø21,0	Ø26,0	Ø10,5	35,0	39,0	21,5	43,5	18	14,70 kg.
SKP 45° 24012		M12	Ø21,0	Ø26,0	Ø13,0	35,0	39,0	21,5	43,5	18	14,70 kg.
SKP 45° 24016		M16	Ø21,0	Ø26,0	Ø13,0	35,0	39,0	21,5	43,5	18	14,70 kg.

* Diğer ölçüler için stok durumunu sorunuz..

SKP S1 90° Açılı Sıkmalı Kablo Pabuçları



Özellikler

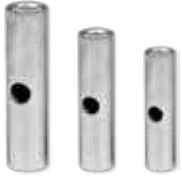
- Üretim esnasında kablo pabuçlarının tavllanması; Şafak pabuçlarının kullanım kolaylığı ve yüksek işleme özelliği sağlar
 - 700 derecede tekrardan ısınma bakırın sıkmadan sonra kırılma yapmamasını sağlar.
 - Şafak Kablo Pabuçlarının ve ekmuflarının tamamı tavlanaarak üretilmektedir.
- ⚠ Mutlaka Standart S1 Tip Kablo Pabuçlarını Standart S1 Tip Çeneler İle Sıkma Yapınız

Malzeme : EN 13600 standartlarında bakır
Yüzey : Kalay kaplı

Ürün Kodu	Kablo Kesiti mm ²	Civata Ø	Ebatlar (mm)						Ambalaj Miktarı	Ambalaj Ağırlığı (-kg)	
			d1	d2	d3	a	b	c1			c2
SKP 90° 01005	10 mm ²	M5	Ø4,5	Ø7,0	Ø5,5	10,0	12,0	6,5	16,5	600	0,70 kg.
SKP 90° 01006		M6	Ø4,5	Ø7,0	Ø6,5	10,0	12,0	6,5	16,5	600	0,70 kg.
SKP 90° 01008		M8	Ø4,5	Ø7,0	Ø8,5	10,0	15,0	10,0	23,0	600	0,75 kg.
SKP 90° 01606	16 mm ²	M6	Ø5,5	Ø8,5	Ø6,5	13,0	12,0	7,5	18,5	400	1,10 kg.
SKP 90° 01608		M8	Ø5,5	Ø8,5	Ø8,5	13,0	15,0	10,0	23,0	400	1,15 kg.
SKP 90° 01610		M10	Ø5,5	Ø8,5	Ø10,5	13,0	17,0	12,0	27,0	400	1,20 kg.
SKP 90° 02506	25 mm ²	M6	Ø7,0	Ø10,0	Ø6,5	15,0	14,0	7,5	18,5	250	1,50 kg.
SKP 90° 02508		M8	Ø7,0	Ø10,0	Ø8,5	15,0	16,0	10,0	23,0	250	1,53 kg.
SKP 90° 02510		M10	Ø7,0	Ø10,0	Ø10,5	15,0	18,0	12,0	27,0	250	1,65 kg.
SKP 90° 03506	35 mm ²	M6	Ø8,5	Ø12,0	Ø6,5	17,0	17,0	7,5	18,5	150	2,85 kg.
SKP 90° 03508		M8	Ø8,5	Ø12,0	Ø8,5	17,0	17,0	10,0	23,0	150	2,85 kg.
SKP 90° 03510		M10	Ø8,5	Ø12,0	Ø10,5	17,0	19,0	12,0	27,0	150	2,85 kg.
SKP 90° 05006	50 mm ²	M6	Ø10,0	Ø14,0	Ø6,5	19,0	20,0	10,0	23,0	90	3,60 kg.
SKP 90° 05008		M8	Ø10,0	Ø14,0	Ø8,5	19,0	20,0	10,0	23,0	90	3,60 kg.
SKP 90° 05010		M10	Ø10,0	Ø14,0	Ø10,5	19,0	20,0	12,0	28,0	90	3,60 kg.
SKP 90° 05012		M12	Ø10,0	Ø14,0	Ø10,5	19,0	20,0	12,0	28,0	90	3,60 kg.
SKP 90° 07008	70 mm ²	M8	Ø12,0	Ø16,5	Ø8,5	21,0	23,0	10,0	24,0	65	5,00 kg.
SKP 90° 07010		M10	Ø12,0	Ø16,5	Ø10,5	21,0	23,0	12,0	28,0	65	5,00 kg.
SKP 90° 07012		M12	Ø12,0	Ø16,5	Ø10,5	21,0	23,0	12,0	28,0	65	5,00 kg.
SKP 90° 09508	95 mm ²	M8	Ø13,5	Ø18,0	Ø8,5	25,0	26,0	12,0	26,0	50	6,05 kg.
SKP 90° 09510		M10	Ø13,5	Ø18,0	Ø10,5	25,0	26,0	12,0	29,0	50	6,05 kg.
SKP 90° 09512		M12	Ø13,5	Ø18,0	Ø10,5	25,0	26,0	12,0	29,0	50	6,05 kg.
SKP 90° 12010	120 mm ²	M10	Ø15,0	Ø19,5	Ø10,5	26,0	28,0	14,0	31,0	40	7,05 kg.
SKP 90° 12012		M12	Ø15,0	Ø19,5	Ø13,0	26,0	28,0	14,0	32,0	40	7,05 kg.
SKP 90° 15010	150 mm ²	M10	Ø16,5	Ø21,0	Ø10,5	30,0	31,0	14,0	31,0	30	8,20 kg.
SKP 90° 15012		M12	Ø16,5	Ø21,0	Ø13,0	30,0	31,0	15,0	33,0	30	8,20 kg.
SKP 90° 15016		M16	Ø16,5	Ø21,0	Ø13,0	30,0	31,0	15,0	33,0	30	8,20 kg.
SKP 90° 18510	185 mm ²	M10	Ø19,0	Ø24,0	Ø10,5	30,0	35,0	18,0	40,0	30	12,35 kg.
SKP 90° 18512		M12	Ø19,0	Ø24,0	Ø13,0	30,0	35,0	18,0	40,0	30	12,35 kg.
SKP 90° 18516		M16	Ø19,0	Ø24,0	Ø13,0	30,0	35,0	18,0	40,0	30	12,35 kg.
SKP 90° 24010	240 mm ²	M10	Ø21,0	Ø26,0	Ø10,5	35,0	39,0	21,5	43,5	25	13,70 kg.
SKP 90° 24012		M12	Ø21,0	Ø26,0	Ø13,0	35,0	39,0	21,5	43,5	25	13,70 kg.
SKP 90° 24016		M16	Ø21,0	Ø26,0	Ø13,0	35,0	39,0	21,5	43,5	25	13,70 kg.

* Diğer ölçüler için stok durumunu sorunuz..

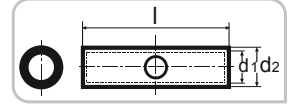
Standart Tip Ek Mufları



Özellikler

- Üretim esnasında kablo pabuçlarının tavlama; Şafak pabuçlarının kullanım kolaylığı ve yüksek işleme özelliği sağlar
- 700 derecede tekrardan ısınma bakırın sıkmadan sonra kırılma yapmamasını sağlar.
- Şafak Kablo Pabuçlarının ve ekmuflarının tamamı tavlanaarak üretilmektedir.
- ⚠ Mutlaka Standart Tip Ek Muflarını Standart Tip Çeneler İle Sıkma Yapınız

Malzeme : EN 13600 standartlarında bakır
Yüzey : Kalay kaplı



Ürün Kodu	Kablo Kesiti mm ²	Ebatlar (mm)			Ambalaj Miktarı	Ambalaj Ağırlığı (-kg)
		d1	d2	L		
EM-6	6 mm ²	3,8	5,5	30	800 Ad.	2,30 kg.
EM-10	10 mm ²	4,7	6,6	29	600 Ad.	2,50 kg.
EM-16	16 mm ²	5,6	7,8	32	400 Ad.	2,50 kg.
EM-25	25 mm ²	7,1	9,5	40,5	250 Ad.	2,80 kg.
EM-35	35 mm ²	8,2	10,8	45,5	150 Ad.	2,30 kg.
EM-50	50 mm ²	10,1	13	53,5	90 Ad.	2,30 kg.
EM-70	70 mm ²	11,5	14,7	57,5	65 Ad.	2,20 kg.
EM-95	95 mm ²	13,5	16,7	61,5	50 Ad.	2,10 kg.
EM-120	120 mm ²	15,6	19	74	40 Ad.	2,40 kg.
EM-150	150 mm ²	16,5	21	79	25 Ad.	2,30 kg.
EM-185	185 mm ²	18,4	23	85	22 Ad.	2,50 kg.
EM-240	240 mm ²	21	26	94	18 Ad.	2,90 kg.
EM-300	300 mm ²	23,4	28,6	98,5	10 Ad.	2,00 kg.
EM-400	400 mm ²	26,8	32,8	112	-	-
EM-500	500 mm ²	29,8	38,4	120	-	-
EM-600	600 mm ²	34,5	44	140	-	-

* Ürünlerimiz elektrolitik bakırdan (E-Cu), tam tavlı, havşalı ve minimum 3 mikron kalay kaplıdır.
* Firmamız önceden haber vermeden ürün ölçülerinde değişiklik yapma hakkı saklıdır.

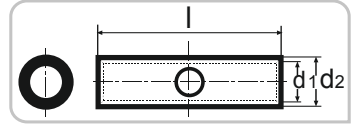
DIN 46267 Tip Ek Mufları



Özellikler

- Üretim esnasında kablo pabuçlarının tavlama; Şafak pabuçlarının kullanım kolaylığı ve yüksek işleme özelliği sağlar
- 700 derecede tekrardan ısınma bakırın sıkmadan sonra kırılma yapmamasını sağlar.
- Şafak Kablo Pabuçlarının ve ekmuflarının tamamı tavlanaarak üretilmektedir.
- ⚠ Mutlaka DIN 46267 Tip Ek Muflarını DIN 46267 Tip Çeneler İle Sıkma Yapınız

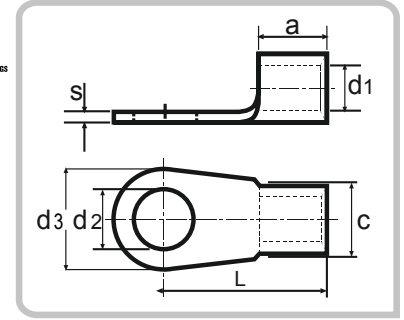
Malzeme : EN 13600 standartlarında bakır
Yüzey : Kalay kaplı



Ürün Kodu	Kablo Kesiti mm ²	Ebatlar (mm)			Ambalaj Miktarı	Ambalaj Ağırlığı (-kg)
		d1	d2	L		
EM-D2-010	10 mm ²	4,5	6	30	300 Ad.	0,60 kg.
EM-D2-016	16 mm ²	5,5	8,5	50	200 Ad.	2,80 kg.
EM-D2-025	25 mm ²	7	10	50	150 Ad.	2,70 kg.
EM-D2-035	35 mm ²	8,2	12,5	50	100 Ad.	3,00 kg.
EM-D2-050	50 mm ²	10	14,5	56	60 Ad.	2,60 kg.
EM-D2-070	70 mm ²	11,5	16,5	56	50 Ad.	2,69 kg.
EM-D2-095	95 mm ²	13,5	19	70	30 Ad.	2,64 kg.
EM-D2-120	120 mm ²	15,5	21	70	25 Ad.	2,44 kg.
EM-D2-150	150 mm ²	17	23,5	80	20 Ad.	2,80 kg.
EM-D2-185	185 mm ²	19	25,5	85	15 Ad.	2,52 kg.
EM-D2-240	240 mm ²	21,5	29	90	10 Ad.	2,40 kg.
EM-D2-300	300 mm ²	24,5	32	100	-	-
EM-D2-400	400 mm ²	27,5	38,5	150	-	-
EM-D2-500	500 mm ²	31	42	160	-	-
EM-D2-625	625 mm ²	34,5	44	160	-	-

* Ürünlerimiz elektrolitik bakırdan (E-Cu), tam tavlı, havşalı ve minimum 3 mikron kalay kaplıdır.
* Firmamız önceden haber vermeden ürün ölçülerinde değişiklik yapma hakkı saklıdır.

DIN 46234 Tip Yuvarlak (Kaynaklı) Tip Kablo Pabuçları



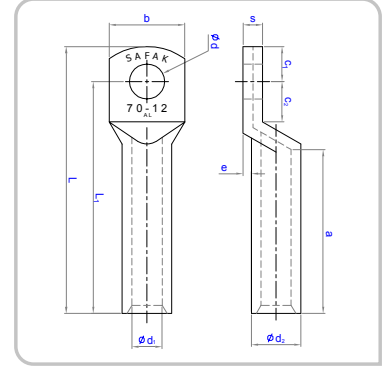
Ürün Kodu	Kablo Kesiti mm ²	Civata Ø		Ebatlar (mm)						Ambalaj Miktarı	Ambalaj Ağırlığı (-kg)
				d3	L	a	c	d1	S		
SFK-3-1	1,5 mm²	M3	SFK-3-1	6,0	11,0	5,0	4,0	1,6	0,8	1.000 Ad.	0,60 kg.
SFK-4-1		M4	SFK-4-1	8,0	12,0	5,0	4,0	1,6	0,8	1.000 Ad.	0,70 kg.
SFK-5-1		M5	SFK-5-1	10,0	13,0	5,0	4,0	1,6	0,8	1.000 Ad.	0,80 kg.
SFK-6-1		M6	SFK-6-1	10,0	13,0	5,0	4,0	1,6	0,8	1.000 Ad.	0,70 kg.
SFK-3-2	2,5 mm²	M3	SFK-3-2	6,0	11,0	5,0	4,5	2,3	0,8	1.000 Ad.	0,70 kg.
SFK-4-2		M4	SFK-4-2	8,0	12,0	5,0	4,5	2,3	0,8	1.000 Ad.	0,80 kg.
SFK-5-2		M5	SFK-5-2	10,0	14,0	5,0	4,5	2,3	0,8	1.000 Ad.	1,00 kg.
SFK-6-2		M6	SFK-6-2	11,0	16,0	5,0	4,5	2,3	0,8	1.000 Ad.	1,10 kg.
SFK-8-2	6 mm²	M8	SFK-8-2	14,0	17,0	5,0	4,5	2,3	0,8	1.000 Ad.	1,30 kg.
SFK-10-2		M10	SFK-10-2	15,0	17,0	5,0	4,5	2,3	0,8	1.000 Ad.	1,20 kg.
SFK-12-2		M12	SFK-12-2	18,0	20,0	5,0	4,5	2,3	0,8	1.000 Ad.	1,50 kg.
SFK-4-6		M4	SFK-4-6	8,0	14,0	6,0	6,0	3,6	1,0	1.000 Ad.	1,40 kg.
SFK-5-6	10 mm²	M5	SFK-5-6	10,0	15,0	6,0	6,0	3,6	1,0	1.000 Ad.	1,60 kg.
SFK-6-6		M6	SFK-6-6	11,0	16,0	6,0	6,0	3,6	1,0	1.000 Ad.	1,70 kg.
SFK-8-6		M8	SFK-8-6	14,0	19,0	6,0	6,0	3,6	1,0	1.000 Ad.	2,20 kg.
SFK-10-6		M10	SFK-10-6	18,0	21,0	6,0	6,0	3,6	1,0	500 Ad.	1,40 kg.
SFK-5-10	16 mm²	M5	SFK-5-10	10,0	16,0	8,0	8,0	4,5	1,1	500 Ad.	1,20 kg.
SFK-6-10		M6	SFK-6-10	11,0	17,0	8,0	8,0	4,5	1,1	500 Ad.	1,30 kg.
SFK-8-10		M8	SFK-8-10	14,0	20,0	8,0	8,0	4,5	1,1	500 Ad.	1,50 kg.
SFK-10-10		M10	SFK-10-10	18,0	21,0	8,0	8,0	4,5	1,1	500 Ad.	1,80 kg.
SFK-12-10	25 mm²	M12	SFK-12-10	22,0	23,0	8,0	8,0	4,5	1,1	500 Ad.	2,20 kg.
SFK-5-16		M5	SFK-5-16	11,0	20,0	10,0	10,5	5,8	1,2	500 Ad.	1,90 kg.
SFK-6-16		M6	SFK-6-16	11,0	20,0	10,0	10,5	5,8	1,2	500 Ad.	2,00 kg.
SFK-8-16		M8	SFK-8-16	14,0	22,0	10,0	10,5	5,8	1,2	500 Ad.	2,20 kg.
SFK-10-16	25 mm²	M10	SFK-10-16	18,0	24,0	10,0	10,5	5,8	1,2	500 Ad.	2,50 kg.
SFK-12-16		M12	SFK-12-16	22,0	26,0	10,0	10,5	5,8	1,2	250 Ad.	1,50 kg.
SFK-5-25		M5	SFK-5-25	12,0	25,0	11,0	12,0	7,5	1,5	250 Ad.	1,80 kg.
SFK-6-25		M6	SFK-6-25	12,0	25,0	11,0	12,0	7,5	1,5	250 Ad.	1,50 kg.
SFK-8-25	25 mm²	M8	SFK-8-25	16,0	25,0	11,0	12,0	7,5	1,5	200 Ad.	1,60 kg.
SFK-10-25		M10	SFK-10-25	18,0	26,0	11,0	12,0	7,5	1,5	200 Ad.	1,70 kg.
SFK-12-25		M12	SFK-12-25	22,0	31,0	11,0	12,0	7,5	1,5	200 Ad.	2,00 kg.
SFK-16-25		M16	SFK-16-25	28,0	35,0	11,0	12,0	7,5	1,5	250 Ad.	2,20 kg.

DIN 46234 Tip Yuvarlak (Kaynaklı) Tip Kablo Pabuçları

Ürün Kodu	Kablo Kesiti mm ²	Civata Ø	SFK	Ebatlar (mm)						Ambalaj Miktarı	Ambalaj Ağırlığı (-kg)
				d3	L	a	c	d1	S		
SFK-6-35	35 mm²	M6	SFK-6-35	15,0	26,0	12,0	15,0	9,0	1,6	200 Ad.	2,00 kg.
SFK-8-35		M8	SFK-8-35	16,0	26,0	12,0	15,0	9,0	1,6	200 Ad.	2,00 kg.
SFK-10-35		M10	SFK-10-35	18,0	27,0	12,0	15,0	9,0	1,6	200 Ad.	2,00 kg.
SFK-12-35		M12	SFK-12-35	22,0	31,0	12,0	15,0	9,0	1,6	200 Ad.	2,40 kg.
SFK-16-35		M16	SFK-16-35	28,0	36,0	12,0	15,0	9,0	1,6	100 Ad.	1,50 kg.
SFK-6-50	50 mm²	M6	SFK-6-50	18,0	34,0	16,0	17,0	11,0	1,8	100 Ad.	1,80 kg.
SFK-8-50		M8	SFK-8-50	18,0	34,0	16,0	17,0	11,0	1,8	100 Ad.	1,80 kg.
SFK-10-50		M10	SFK-10-50	18,0	34,0	16,0	17,0	11,0	1,8	100 Ad.	1,70 kg.
SFK-12-50		M12	SFK-12-50	22,0	36,0	16,0	17,0	11,0	1,8	50 Ad.	1,00 kg.
SFK-16-50		M16	SFK-16-50	28,0	40,0	16,0	17,0	11,0	1,8	50 Ad.	1,10 kg.
SFK-6-70	70 mm²	M6	SFK-6-70	22,0	38,0	18,0	21,0	13,0	2,0	100 Ad.	2,70 kg.
SFK-8-70		M8	SFK-8-70	22,0	38,0	18,0	21,0	13,0	2,0	100 Ad.	2,60 kg.
SFK-10-70		M10	SFK-10-70	22,0	38,0	18,0	21,0	13,0	2,0	100 Ad.	2,60 kg.
SFK-12-70		M12	SFK-12-70	22,0	38,0	18,0	21,0	13,0	2,0	100 Ad.	2,50 kg.
SFK-16-70		M16	SFK-16-70	28,0	42,0	18,0	21,0	13,0	2,0	50 Ad.	1,40 kg.
SFK-8-95	95 mm²	M8	SFK-8-95	24,0	42,0	20,0	23,0	15,0	2,5	50 Ad.	2,00 kg.
SFK-10-95		M10	SFK-10-95	24,0	42,0	20,0	23,0	15,0	2,5	50 Ad.	2,00 kg.
SFK-12-95		M12	SFK-12-95	24,0	42,0	20,0	23,0	15,0	2,5	50 Ad.	2,00 kg.
SFK-16-95		M16	SFK-16-95	28,0	44,0	20,0	23,0	15,0	2,5	25 Ad.	1,10 kg.
SFK-8-120	120 mm²	M8	SFK-8-120	24,0	44,0	22,0	24,0	16,5	3,0	25 Ad.	1,50 kg.
SFK-10-120		M10	SFK-10-120	24,0	44,0	22,0	24,0	16,5	3,0	25 Ad.	1,40 kg.
SFK-12-120		M12	SFK-12-120	24,0	44,0	22,0	24,0	16,5	3,0	25 Ad.	1,40 kg.
SFK-16-120		M16	SFK-16-120	28,0	48,0	22,0	24,0	16,5	3,0	25 Ad.	1,50 kg.
SFK-10-150	150 mm²	M10	SFK-10-150	30,0	50,0	24,0	28,0	19,0	3,2	25 Ad.	2,10 kg.
SFK-12-150		M12	SFK-12-150	30,0	50,0	24,0	28,0	19,0	3,2	25 Ad.	2,00 kg.
SFK-16-150		M16	SFK-16-150	30,0	50,0	24,0	28,0	19,0	3,2	25 Ad.	2,00 kg.
SFK-12-185	185 mm²	M12	SFK-12-185	36,0	50,0	28,0	33,0	21,0	3,5	25 Ad.	2,70 kg.
SFK-16-185		M16	SFK-16-185	36,0	50,0	28,0	33,0	21,0	3,5	25 Ad.	2,10 kg.
SFK-12-240	240 mm²	M12	SFK-12-240	38,0	56,0	32,0	36,0	23,5	4,0	20 Ad.	3,00 kg.
SFK-16-240		M16	SFK-16-240	38,0	56,0	32,0	36,0	23,5	4,0	10 Ad.	1,50 kg.
SFK-12-300	300 mm²	M12	SFK-12-300	51,0	69,5	36,0	37,0	28,0	4,4	15 Ad.	3,70 kg.
SFK-16-300		M16	SFK-16-300	51,0	69,5	36,0	37,0	28,0	4,4	15 Ad.	3,70 kg.

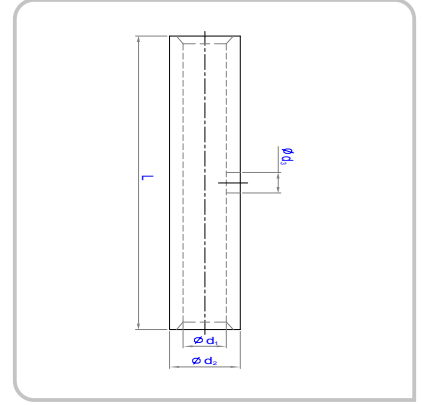
Firmamız önceden haber vermeden ürün ölçülerinde değişiklik yapma hakkı saklıdır.

DIN NORMU ALÜMİNYUM SKP Sıkmalı Kablo Pabucu



Ürün Kodu	Kablo Kesiti mm ²	Civata Ø	Ebatlar (mm)										Kutu Adet
			a	b	c1	c2	d1	d	d2	L1	L	S	
SKP-AL-01608	16 mm²	M8	35,4	18	9,5	11,5	5,8	8,5	9,7	52	61,5	3,9	200
SKP-AL-01610		M10	35,4	18	9,5	11,5	5,8	10,5	9,7	52	61,5	3,9	200
SKP-AL-02508	25 mm²	M8	42,3	18	9,5	11,5	6,8	8,5	11,4	60	69,5	4,6	100
SKP-AL-02510		M10	42,3	18	9,5	11,5	6,8	10,5	11,4	60	69,5	4,6	100
SKP-AL-03510	35 mm²	M10	46,3	21	11,5	13,5	8	10,5	13,9	67	78,5	5,9	60
SKP-AL-03512		M12	46,3	21	11,5	13,5	8	13	13,9	67	78,5	5,9	60
SKP-AL-05010	50 mm²	M10	50	25	11,5	13,5	9,8	10,5	16,4	72	83,5	6,6	50
SKP-AL-05012		M12	50	25	11,5	13,5	9,8	13	16,4	72	83,5	6,6	50
SKP-AL-07010	70 mm²	M10	60,7	28	13	15	11,2	10,5	18,4	86	99	7,2	30
SKP-AL-07012		M12	60,7	28	13	15	11,2	13	18,4	86	99	7,2	30
SKP-AL-09510	95 mm²	M10	59,8	32	16,5	18,5	13,2	10,5	21,2	90	106,5	8	25
SKP-AL-09512		M12	59,8	32	16,5	18,5	13,2	13	21,2	90	106,5	8	25
SKP-AL-09516		M16	59,8	34	16,5	18,5	13,2	17	21,2	90	106,5	8	25
SKP-AL-12012	120 mm²	M12	59,7	32	16,5	18,5	14,7	13	23,5	91	107,5	8,8	20
SKP-AL-12016		M16	59,7	34	16,5	18,5	14,7	17	23,5	91	107,5	8,8	20
SKP-AL-15012	150 mm²	M12	68,2	35	19	21	16,3	13	25,5	103	122	9,2	15
SKP-AL-15016		M16	68,2	35	19	21	16,3	17	25,5	103	122	9,2	15
SKP-AL-15020		M20	68,2	40	19	21	16,3	21	25,5	103	122	9,2	15
SKP-AL-18512	185 mm²	M12	69,6	40	19	21	18,3	13	29	106	125	10,7	12
SKP-AL-18516		M16	69,6	40	19	21	18,3	17	29	106	125	10,7	12
SKP-AL-18520		M20	69,6	40	19	21	18,3	21	29	106	125	10,7	12
SKP-AL-24012	240 mm²	M12	76,9	45	20	22	21	13	32	116	136	11	8
SKP-AL-24016		M16	76,9	45	20	22	21	17	32	116	136	11	8
SKP-AL-24020		M20	76,9	45	20	22	21	21	32	116	136	11	8
SKP-AL-30016	300 mm²	M16	82	49	20	22	23,3	17	38,5	124	144	15,2	6
SKP-AL-30020		M20	82	49	20	22	23,3	21	38,5	124	144	15,2	6
SKP-AL-40016	400 mm²	M16	118,2	58	23	25	26	17	42	165	188	16	4
SKP-AL-40020		M20	118,2	58	23	25	26	21	42	165	188	16	4

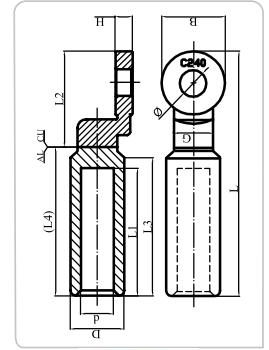
DIN NORMU ALÜMİNYUM Ek Mufları Kablo Pabuçları



Ürün Kodu	Kablo Kesiti mm ²	Ebatlar (mm)			Kutu Adet
		d1	d2	L	
SKP-ALEM-016	16 mm²	5,8	9,7	61,5	200
SKP-ALEM-025	25 mm²	6,8	11,4	69,5	150
SKP-ALEM-035	35 mm²	8,0	13,9	78,5	80
SKP-ALEM-050	50 mm²	9,8	16,4	83,5	50
SKP-ALEM-070	70 mm²	11,2	18,4	99	40
SKP-ALEM-095	95 mm²	13,2	21,2	106,5	30
SKP-ALEM-120	120 mm²	14,7	23,5	107,5	25
SKP-ALEM-150	150 mm²	16,3	25,5	122	15
SKP-ALEM-185	185 mm²	18,3	29	125	12
SKP-ALEM-240	240 mm²	21,0	32	136	8
SKP-ALEM-300	300 mm²	23,3	38,5	144	6
SKP-ALEM-400	400 mm²	26,0	42	188	4

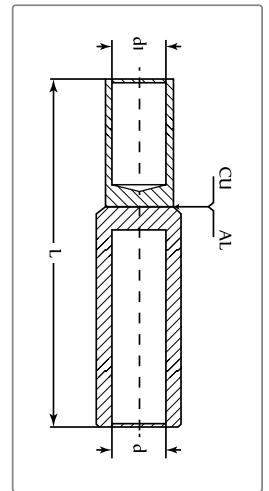
DIN NORMU Bimetal (CU/AL) Kablo Pabuçları

Ürün Kodu	Ebatlar (mm)											Kutu Adedi	
	$\varnothing \pm 0.2$	$D \pm 0.2$	d	$+0.2$ -0.13	$L \pm 2$	$L1 \pm 1.5$	$L2 \pm 1$	$L3$	0 -2	(L4)	$B \pm 0.5$		G
SKP-BS-01608	8.4	16	5.6		79	43	30.5	47.5	48.5	20	12	4	70
SKP-BS-02508	8.4	16	6.4		79	43	30.5	47.5	48.5	20	12	4	70
SKP-BS-03508	8.4	16	8.5		79	43	30.5	47.5	48.5	20	12	4	70
SKP-BS-05010	10.5	20	9.4		88	43	37	47.5	51	24	14.8	5	48
SKP-BS-07012	12.8	20	10.9		88	43	37	47.5	51	24	14.8	5	48
SKP-BS-09512	12.8	20	12.4		88	43	37	47.5	51	24	14.8	5	48
SKP-BS-12012	12.8	25	13.7		110	59	43	64	67	30	18.8	6	20
SKP-BS-15012	12.8	25	15.5		110	59	43	64	67	30	18.8	6	20
SKP-BS-18512	12.8	32	17		117	59	49	64	68	35	23.8	7	15
SKP-BS-24012	12.8	32	19.5		117	59	49	64	68	35	23.8	7	15
SKP-BS-30016	16.5	40	23.2		155.5	93	51	101	104.5	36	28	7.5	6
SKP-BS-40016	16.5	40	26		155.5	93	51	101	104.5	36	28	7.5	6
SKP-BS-50016	17	47	29		193	94	84	99.5	109	60	36.8	10	-
SKP-BS-63016	17	47	32.5		193	94	84	99.5	109	60	36.8	10	-
SKP-BS-80016	17	60	37.8		260	125	110	144.7	150	80	45	10.3	-
SKP-BS-100016	17	60	42		260	125	110	144.7	150	80	45	10.3	-



DIN NORMU Bimetal (CU/AL) EKMUŞ Kablo Pabuçları

Ürün Kodu	Ebatlar (mm)			"Ambalaj Miktarı (Ad)"	"Ambalaj Ağırlığı (kg) "
	L (mm)	d (mm)	d1 (mm)		
AL25/CU10	66.5	6.4	4.5	135	3,73
AL25/CU16	72.5	6.4	5.5	135	4,46
AL35/CU16	72.5	8.5	5.5	135	4,09
AL35/CU25	72.5	8.5	7	135	4,28
AL50/CU25	75	9.4	7	96	4,45
AL50/CU35	75	9.4	8.2	96	5,03
AL70/CU35	75	10.9	8.2	96	4,81
AL70/CU50	81	10.9	10	96	5,54
AL95/CU50	81	12.4	10	96	5,40
AL95/CU70	83	12.4	11.5	96	6,20
AL120/CU70	99	13.7	11.5	48	4,79
AL120/CU95	107	13.7	13.5	48	5,78
AL150/CU95	107	15.5	13.5	48	5,56
AL150/CU120	107	15.5	15.5	48	5,81
AL185/CU120	107	17	15.5	32	5,49
AL185/CU150	112	17	17	32	6,44
AL240/CU150	112	19.5	17	32	6,10
AL240/CU185	115	19.5	19	32	6,87
AL240/CU240	116	19.5	21.5	32	7,90
AL300/CU240	153.5	23.2	21.5	12	4,64
AL300/CU300	159.5	23.2	24.5	12	5,21

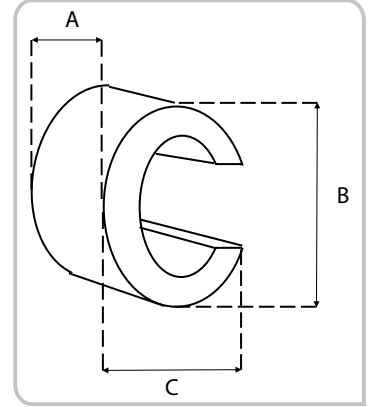


C Tipi Klemensler Kablo Pabuçları

Malzeme : Bakır (E-Cu), Kalay kaplı, DIN 40500

Ürün Kodu	Kablo Kesiti mm ²	Ebatlar (mm)		
		a	b	c
C 16-16	16-16 mm ²	16	19,5	18
C 25-25	25-25 mm ²	20	20	14,5
C 35-35	35-35 mm ²	22	24	13,2
C 50-50	50-50 mm ²	24	27	17
C 70-70	70-70 mm ²	28	32,2	19,7
C 70-35/25	70-35/25 mm ²	26	33	20
C 95-95	95-95 mm ²	28	38,5	24,5
C 95-35/25	95-35/25 mm ²	26	38,5	24,5
C 120-120	120-120 mm ²	30	41,5	25
C 120-35	120-35 mm ²	28	41,5	24,6
C 185-185	185-185 mm ²	28	47	28,5
C 240-240	240-240 mm ²	25	63	33

- Firmamız önceden haber vermeden ürün ölçülerinde değişiklik yapma hakkı saklıdır.

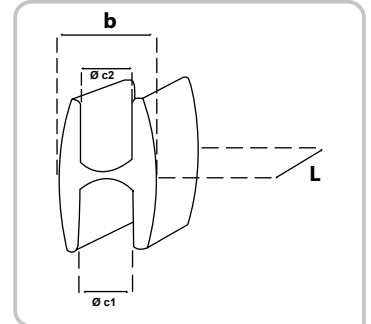


H Tipi Klemensler Kablo Pabuçları

Malzeme : Bakır (E-Cu), Kalay kaplı, DIN 40500

Ürün Kodu	Kablo Kesiti mm ²	Ebatlar (mm)			
		c1	c2	b	L
H 35-35	35-35 mm ²				
H 50-50	50-50 mm ²	9	9	15	22
H 70-70	70-70 mm ²	10	10	16,5	22
H 95-95	95-95 mm ²	13	13	24	25
H 95-50	95-50 mm ²	13	9	23	24
H 120-120	120-120 mm ²	14,7	14,7	25	25
H 120-95	120-95 mm ²	14	13	24	25
H 120-50	120-50 mm ²	13,5	9	24,5	25

- Firmamız önceden haber vermeden ürün ölçülerinde değişiklik yapma hakkı saklıdır.



U Tipi Klemensler Kablo Pabuçları

Malzeme : Bakır (E-Cu), Kalay kaplı, DIN 40500

Ürün Kodu	Cinsi	Kutu Adedi
U-6	6 'lık U Klemens	150 Ad.
U-10	10 'luk U Klemens	125 Ad.
U-16	16 'lık U Klemens	100 Ad.
U-25	25 'lik U Klemens	100 Ad.
U-35	35' lik U Klemens	75 Ad.
U-50	50' lik U Klemens	50 Ad.
U-70	70 'lik U Klemens	40 Ad.
U-95	95 'lik U Klemens	25 Ad.
U-120	120 'lik U Klemens	20 Ad.
U-150	150 'lik U Klemens	15 Ad.

- Firmamız önceden haber vermeden ürün ölçülerinde değişiklik yapma hakkı saklıdır.

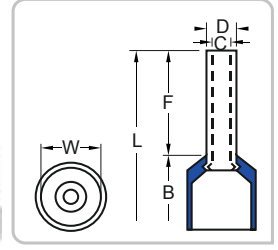


Ekko Serisi

İzoleli Kablo Yüksükleri Fransız Renk Normu (DIN 46228)



Standart : DIN 46228
Malzeme : Bakır (E-Cu), Kalay kaplı
İzolasyon : Naylon
Çalışma Sıcaklığı : Maksimum 105° 600 Volt



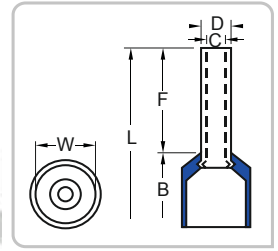
Ürün Kodu	Renk	Kablo Kesiti mm ²	Ebatlar (mm)							Ambalaj Miktarı	Ambalaj Ağırlığı (-gr)
			F	L	W	B	D	C			
UY-3005 E	Beyaz	0,50 mm ²	8,0	14,0	2,6	6,0	1,3	1,0	500 Ad.	64 gr.	
UY-3007 E	Mavi	0,75 mm ²	8,0	14,0	2,8	6,3	1,5	1,2	500 Ad.	72 gr.	
UY-3010 E	Kırmızı	1,00 mm ²	8,0	14,0	3,0	6,3	1,7	1,4	500 Ad.	75 gr.	
UY-3015 E	Siyah	1,50 mm ²	8,0	14,0	3,5	6,3	2,0	1,7	500 Ad.	108 gr.	
UY-3025 E	Gri	2,50 mm ²	8,0	15,0	4,2	7,4	2,5	2,2	500 Ad.	133 gr.	
UY-3040 E	Turuncu	4,00 mm ²	10,0	17,0	4,8	7,4	3,2	2,8	250 Ad.	119 gr.	
UY-3060 E	Yeşil	6,00 mm ²	12,0	20,0	6,3	8,5	3,9	3,5	250 Ad.	177 gr.	
UY-3100 E	Kahve	10,00 mm ²	12,0	22,0	7,6	8,8	4,9	4,5	100 Ad.	109 gr.	
UY-3160 E	Fildişi	16,00 mm ²	12,0	24,0	8,8	10,0	6,2	5,8	100 Ad.	138 gr.	
UY-3250 E	Siyah	25,00 mm ²	16,0	28,0	11,2	12,0	7,7	7,3	50 Ad.	125 gr.	
UY-3350 E	Kırmızı	35,00 mm ²	16,0	30,0	12,7	14,0	8,7	8,3	50 Ad.	141 gr.	
UY-3500 E	Mavi	50,00 mm ²	20,0	36,0	15,0	16,0	10,9	10,3	50 Ad.	168 gr.	
UY-3700 E	Sarı	70,00 mm ²	20,0	37,0	16,0	17,0	14,3	13,5	50 Ad.	270 gr.	

Ekko Serisi

İzoleli Kablo Yüksükleri Alman Renk Normu (DIN 46228)



Standart : DIN 46228
Malzeme : Bakır (E-Cu), Kalay kaplı
İzolasyon : Naylon
Çalışma Sıcaklığı : Maksimum 105° 600 Volt

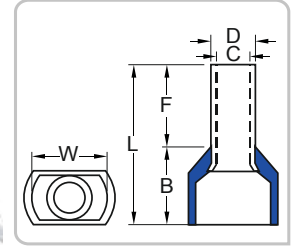


Ürün Kodu	Renk	Kablo Kesiti mm ²	Ebatlar (mm)							Ambalaj Miktarı	Ambalaj Ağırlığı (-gr)
			F	L	W	B	D	C			
UY-2005 E	Turuncu	0,50 mm ²	8,0	14,0	2,6	6,0	1,3	1,0	500 Ad.	64 gr.	
UY-2007 E	Beyaz	0,75 mm ²	8,0	14,0	2,8	6,3	1,5	1,2	500 Ad.	72 gr.	
UY-2010 E	Sarı	1,00 mm ²	8,0	14,0	3,0	6,3	1,7	1,4	500 Ad.	75 gr.	
UY-2015 E	Kırmızı	1,50 mm ²	8,0	14,0	3,5	6,3	2,0	1,7	500 Ad.	108 gr.	
UY-2025 E	Mavi	2,50 mm ²	8,0	15,0	4,2	7,4	2,5	2,2	500 Ad.	133 gr.	
UY-2040 E	Gri	4,00 mm ²	10,0	17,0	4,8	7,4	3,2	2,8	250 Ad.	119 gr.	
UY-2060 E	Siyah	6,00 mm ²	12,0	20,0	6,3	8,5	3,9	3,5	250 Ad.	179 gr.	
UY-2100 E	Bej	10,00 mm ²	12,0	22,0	7,6	8,8	4,9	4,5	100 Ad.	109 gr.	
UY-2160 E	Yeşil	16,00 mm ²	12,0	24,0	8,8	10,0	6,2	5,8	100 Ad.	138 gr.	
UY-2250 E	Kahve	25,00 mm ²	16,0	28,0	11,2	12,0	7,7	7,3	50 Ad.	125 gr.	
UY-2350 E	Bej	35,00 mm ²	16,0	30,0	12,7	14,0	8,7	8,3	50 Ad.	140 gr.	
UY-2500 E	Zeytuni	50,00 mm ²	20,0	36,0	15,0	16,0	10,9	10,3	50 Ad.	168 gr.	

Ekko Serisi İzoleli Çift Girişli Kablo Yüksükleri (DIN 46228)



Standart : DIN 46228
Malzeme : Bakır (E-Cu), Kalay kaplı
İzolasyon : Naylon
Çalışma Sıcaklığı : Maksimum 105° 600 Volt

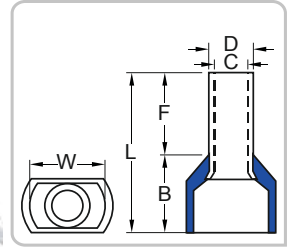


Ürün Kodu	Renk	Kablo Kesiti mm ²	Ebatlar (mm)						Ambalaj Miktarı	Ambalaj Ağırlığı (~gr)
			F	L	W	B	D	C		
UY-23005 E	Beyaz	2 x 0,50 mm ²	8,0	14,5	5,0	6,5	1,8	1,5	500 Ad.	107 gr.
UY-23007 E	Mavi	2 x 0,75 mm ²	8,0	14,7	5,5	6,7	2,1	1,8	500 Ad.	121 gr.
UY-23010 E	Kırmızı	2 x 1,00 mm ²	8,0	15,1	5,5	7,1	2,4	2,1	500 Ad.	137 gr.
UY-23015 E	Siyah	2 x 1,50 mm ²	8,0	15,5	6,4	7,5	2,6	2,3	500 Ad.	164 gr.
UY-23025 E	Gri	2 x 2,50 mm ²	10,0	18,5	8,0	8,5	3,3	2,9	250 Ad.	137 gr.
UY-23040 E	Turuncu	2 x 4,00 mm ²	12,0	23,1	8,8	11,1	4,2	3,8	100 Ad.	98 gr.
UY-23060 E	Yeşil	2 x 6,00 mm ²	14,0	26,1	9,5	12,1	5,3	4,9	100 Ad.	149 gr.
UY-23100 E	Kahve	2 x 10,00 mm ²	14,0	26,6	12,6	12,6	6,9	6,5	50 Ad.	108 gr.
UY-23160 E	Bej	2 x 16,00 mm ²	14,0	31,3	19,0	17,3	8,7	8,3	50 Ad.	56 gr.

İzoleli Çift Girişli Kablo Yüksükleri (DIN 46228)



Standart : DIN 46228
Malzeme : Bakır (E-Cu), Kalay kaplı
İzolasyon : Naylon
Çalışma Sıcaklığı : Maksimum 105° 600 Volt

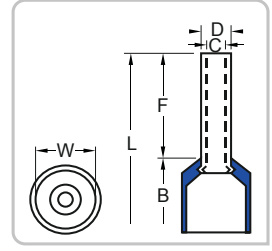


Ürün Kodu	Renk	Kablo Kesiti mm ²	Ebatlar (mm)						Ambalaj Miktarı	Ambalaj Ağırlığı (~gr)
			F	L	W	B	D	C		
UY-23005	Beyaz	2 x 0,50 mm ²	8,0	14,5	5,0	6,5	1,8	1,5	500 Ad.	107 gr.
UY-23007	Mavi	2 x 0,75 mm ²	8,0	14,7	5,5	6,7	2,1	1,8	500 Ad.	121 gr.
UY-23010	Kırmızı	2 x 1,00 mm ²	8,0	15,1	5,5	7,1	2,4	2,1	500 Ad.	137 gr.
UY-23015	Siyah	2 x 1,50 mm ²	8,0	15,5	6,4	7,5	2,6	2,3	500 Ad.	164 gr.
UY-23025	Gri	2 x 2,50 mm ²	10,0	18,5	8,0	8,5	3,3	2,9	250 Ad.	137 gr.
UY-23040	Turuncu	2 x 4,00 mm ²	12,0	23,1	8,8	11,1	4,2	3,8	100 Ad.	98 gr.
UY-23060	Yeşil	2 x 6,00 mm ²	14,0	26,1	9,5	12,1	5,3	4,9	100 Ad.	149 gr.
UY-23100	Kahve	2 x 10,00 mm ²	14,0	26,6	12,6	12,6	6,9	6,5	50 Ad.	108 gr.
UY-23160	Bej	2 x 16,00 mm ²	14,0	31,3	19,0	17,3	8,7	8,3	50 Ad.	56 gr.

İzoleli Kablo Yüksükleri Fransız Renk Normu (DIN 46228)



Standart : DIN 46228
Malzeme : Bakır (E-Cu), Kalay kaplı
İzolasyon : Naylon
Çalışma Sıcaklığı : Maksimum 105° 600 Volt

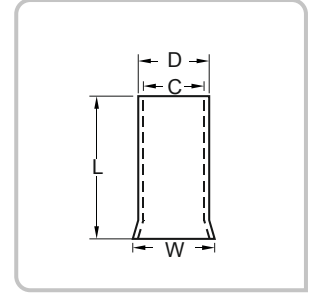


Ürün Kodu	Renk	Kablo Kesiti mm ²	Ebatlar (mm)							Ambalaj Miktarı	Ambalaj Ağırlığı (-gr)
			F	L	W	B	D	C			
UY-3003	Pembe	0,30 mm ²	8,0	12,4	1,9	4,4	1,1	0,8	500 Ad.	50 gr.	
UY-3005	Beyaz	0,50 mm ²	8,0	14,0	2,6	6,0	1,3	1,0	500 Ad.	64 gr.	
UY-3007	Mavi	0,75 mm ²	8,0	14,0	2,8	6,3	1,5	1,2	500 Ad.	72 gr.	
UY-3010	Kırmızı	1,00 mm ²	8,0	14,0	3,0	6,3	1,7	1,4	500 Ad.	75 gr.	
UY-3015	Siyah	1,50 mm ²	8,0	14,0	3,5	6,3	2,0	1,7	500 Ad.	108 gr.	
UY-3015/10	Siyah		10,0	16,0	3,5	6,3	2,0	1,7	500 Ad.	116 gr.	
UY-3015/18	Siyah		18,0	24,0	3,5	6,3	2,0	1,7	500 Ad.	150 gr.	
UY-3025	Gri	2,50 mm ²	8,0	15,0	4,2	7,4	2,5	2,2	500 Ad.	133 gr.	
UY-3025/12	Gri		12,0	18,0	4,2	7,4	2,5	2,2	500 Ad.	167 gr.	
UY-3040	Turuncu	4,00 mm ²	10,0	17,0	4,8	7,4	3,2	2,8	250 Ad.	119 gr.	
UY-3060	Yeşil	6,00 mm ²	12,0	20,0	6,3	8,5	3,9	3,5	250 Ad.	177 gr.	
UY-3100	Kahve	10,00 mm ²	12,0	22,0	7,6	8,8	4,9	4,5	100 Ad.	109 gr.	
UY-3160	Fildişi	16,00 mm ²	12,0	24,0	8,8	10,0	6,2	5,8	100 Ad.	138 gr.	
UY-3250	Siyah	25,00 mm ²	16,0	28,0	11,2	12,0	7,7	7,3	50 Ad.	125 gr.	
UY-3350	Kırmızı	35,00 mm ²	16,0	30,0	12,7	14,0	8,7	8,3	50 Ad.	141 gr.	
UY-3500	Mavi	50,00 mm ²	20,0	36,0	15,0	16,0	10,9	10,3	50 Ad.	168 gr.	
UY-3700	Sarı	70,00 mm ²	20,0	37,0	16,0	17,0	14,3	13,5	50 Ad.	270 gr.	

İzoleli Kablo Yüksükleri Alman Renk Normu (DIN 46228)

Ürün Kodu	Renk	Kablo Kesiti mm ²	Ebatlar (mm)							Ambalaj Miktarı	Ambalaj Ağırlığı (-gr)
			F	L	W	B	D	C			
UY-2005	Turuncu	0,50 mm ²	8,0	14,0	2,6	6,0	1,3	1,0	500 Ad.	64 gr.	
UY-2007	Beyaz	0,75 mm ²	8,0	14,0	2,8	6,3	1,5	1,2	500 Ad.	72 gr.	
UY-2010	Sarı	1,00 mm ²	8,0	14,0	3,0	6,3	1,7	1,4	500 Ad.	75 gr.	
UY-2015	Kırmızı	1,50 mm ²	8,0	14,0	3,5	6,3	2,0	1,7	500 Ad.	108 gr.	
UY-2015/18	Kırmızı		18,0	24,0	3,5	6,3	2,0	1,7	500 Ad.	150 gr.	
UY-2025	Mavi		8,0	15,0	4,2	7,4	2,5	2,2	500 Ad.	133 gr.	
UY-2025/12	Mavi	2,50 mm ²	12,0	18,0	4,2	7,4	2,5	2,2	500 Ad.	167 gr.	
UY-2025/18	Mavi		18,0	24,0	4,2	7,4	2,5	2,2	250 Ad.	119 gr.	
UY-2040	Gri	4,00 mm ²	10,0	17,0	4,8	7,4	3,2	2,8	250 Ad.	119 gr.	
UY-2040/12	Gri		12,0	20,0	4,8	7,4	3,2	2,8	250 Ad.	125 gr.	
UY-2040/18	Gri		18,0	26,0	4,8	7,4	3,2	2,8	250 Ad.	150 gr.	
UY-2060	Siyah	6,00 mm ²	12,0	20,0	6,3	8,5	3,9	3,5	250 Ad.	179 gr.	
UY-2060/18	Siyah		18,0	26,0	6,3	8,5	3,9	3,5	200 Ad.	177 gr.	
UY-2100	Bej	10,00 mm ²	12,0	22,0	7,6	8,8	4,9	4,5	100 Ad.	109 gr.	
UY-2100/18	Bej		18,0	28,0	7,6	8,8	4,9	4,5	100 Ad.	124 gr.	
UY-2160	Yeşil	16,00 mm ²	12,0	24,0	8,8	10,0	6,2	5,8	100 Ad.	138 gr.	
UY-2160/18	Yeşil		18,0	28,0	8,8	10,0	6,2	5,8	100 Ad.	157 gr.	
UY-2250	Kahve	25,00 mm ²	16,0	28,0	11,2	12,0	7,7	7,3	50 Ad.	125 gr.	
UY-2350	Bej	35,00 mm ²	16,0	30,0	12,7	14,0	8,7	8,3	50 Ad.	140 gr.	
UY-2500	Zeytuni	50,00 mm ²	20,0	36,0	15,0	16,0	10,9	10,3	50 Ad.	168 gr.	

İzolesiz Kablo Yüksükleri (DIN 46228)



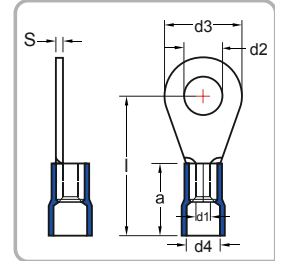
Ürün Kodu	Kablo Kesiti mm ²	Ebatlar (mm)				Ambalaj Miktarı	Ambalaj Ağırlığı (-gr)
		L	D	C	W		
KY-0,50/6	0,50 mm ²	6,0	1,3	1,0	1,7	1.000 Ad.	54 gr.
KY-0,50	0,50 mm ²	10,0	1,3	1,0	1,7	1.000 Ad.	76 gr.
KY-0,75	0,75 mm ²	10,0	1,5	1,2	1,9	1.000 Ad.	85 gr.
KY-1,00	1,00 mm ²	10,0	1,7	1,4	2,2	1.000 Ad.	92 gr.
KY-1,50/7	1,50 mm ²	7,0	2,0	1,7	2,5	1.000 Ad.	83 gr.
KY-1,50	1,50 mm ²	10,0	2,0	1,7	2,5	1.000 Ad.	104 gr.
KY-2,50/8	2,50 mm ²	8,0	2,6	2,3	3,3	1.000 Ad.	112 gr.
KY-2,50	2,50 mm ²	12,0	2,6	2,3	3,3	1.000 Ad.	180 gr.
KY-4,00	4,00 mm ²	12,0	3,2	2,8	3,9	500 Ad.	155 gr.
KY-6,00	6,00 mm ²	12,0	3,9	3,5	4,7	500 Ad.	175 gr.
KY-10/12	10,00 mm ²	12,0	4,9	4,5	5,8	250 Ad.	131 gr.
KY-10	10,00 mm ²	15,0	4,9	4,5	5,8	250 Ad.	156 gr.
KY-16/12	16,00 mm ²	12,0	6,2	5,8	7,2	100 Ad.	67 gr.
KY-16	16,00 mm ²	15,0	6,2	5,8	7,2	100 Ad.	78 gr.
KY-25	25,00 mm ²	15,0	7,9	7,5	9,1	100 Ad.	114 gr.
KY-35	35,00 mm ²	15,0	8,7	8,3	10,2	100 Ad.	121 gr.
KY-50	50,00 mm ²	22,0	10,9	10,3	12,7	100 Ad.	217 gr.
KY-70	70,00 mm ²	25,0	14,3	13,5	15,8	50 Ad.	398 gr.
KY-95	95,00 mm ²	30,0	15,6	14,8	17,3	50 Ad.	511 gr.
KY-120	120,00 mm ²	34,0	17,7	16,7	20,2	25 Ad.	846 gr.
KY-150	150,00 mm ²	38,0	20,6	19,6	23,0	25 Ad.	1.026 gr.

Standart : DIN 46228
Malzeme : Bakır (E-Cu), Kalay kaplı

Yuvarlak Tip İzoleli Kablo Uçları (Naylon&Kolay Girişli)



Standart : DIN 46237
Malzeme : Bakır (E-Cu), Kalay kaplı
İzolasyon : Naylon
Çalışma Sıcaklığı : Maksimum 105° 600 Volt



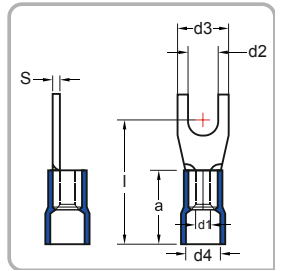
Naylon kovanın eşsiz huni şekli iletken kablonun %100 kolay girişini sağlar

Ürün Kodu	Kablo Kesiti mm ²	Civata Ölçüsü	Ebatlar (mm)							Ambalaj Miktarı	Ambalaj Ağırlığı (~gr)
			d2	d3	l	d1	d4	a	S		
YK-301	0,50 - 1,50 mm ²	M3	3,2	6,0	16,0	1,6	4,0	10,0	0,8	200 Ad.	182 gr.
YK-401		M4	4,3	8,0	17,0	1,6	4,0	10,0	0,8	200 Ad.	206 gr.
YK-501		M5	5,3	10,0	18,0	1,6	4,0	10,0	0,8	200 Ad.	238 gr.
YK-601		M6	6,5	10,0	18,0	1,6	4,0	10,0	0,8	200 Ad.	255 gr.
YK-801		M8	8,4	14,0	22,0	1,6	4,0	10,0	0,8	200 Ad.	324 gr.
YK-302	1,50 - 2,50 mm ²	M3	3,2	6,0	16,0	2,3	4,5	10,0	0,8	200 Ad.	202 gr.
YK-402		M4	4,3	8,0	17,0	2,3	4,5	10,0	0,8	200 Ad.	224 gr.
YK-502		M5	5,3	10,0	19,0	2,3	4,5	10,0	0,8	200 Ad.	269 gr.
YK-602		M6	6,5	11,0	21,0	2,3	4,5	10,0	0,8	200 Ad.	297 gr.
YK-802		M8	8,4	14,0	22,0	2,3	4,5	10,0	0,8	200 Ad.	346 gr.
YK-1002	4,00 - 6,00 mm ²	M10	10,5	15,0	22,0	2,3	4,5	10,0	0,8	100 Ad.	253 gr.
YK-1202		M12	13,0	18,0	25,0	2,3	4,5	10,0	0,8	100 Ad.	200 gr.
YK-406		M4	4,3	8,0	21,0	3,6	6,3	13,0	1,0	100 Ad.	205 gr.
YK-506	4,00 - 6,00 mm ²	M5	5,3	10,0	22,0	3,6	6,3	13,0	1,0	100 Ad.	223 gr.
YK-606		M6	6,5	11,0	22,5	3,6	6,3	13,0	1,0	100 Ad.	249 gr.
YK-806		M8	8,4	14,0	26,0	3,6	6,3	13,0	1,0	100 Ad.	290 gr.
YK-1006		M10	10,5	18,0	28,0	3,6	6,3	13,0	1,0	100 Ad.	351 gr.
YK-1206		M12	13,0	18,0	28,0	3,6	6,3	13,0	1,0	50 Ad.	172 gr.

Çatal Tip İzoleli Kablo Uçları (Naylon&Kolay Girişli)



Standart : DIN 46237
Malzeme : Bakır (E-Cu), Kalay kaplı
İzolasyon : Naylon
Çalışma Sıcaklığı : Maksimum 105° 600 Volt



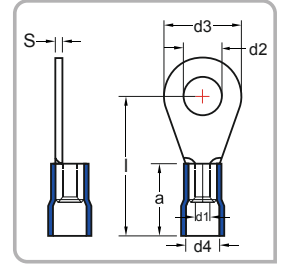
Naylon kovanın eşsiz huni şekli iletken kablonun %100 kolay girişini sağlar

Ürün Kodu	Kablo Kesiti mm ²	Civata Ölçüsü	Ebatlar (mm)							Ambalaj Miktarı	Ambalaj Ağırlığı (~gr)
			d2	d3	l	d1	d4	a	S		
ÇK-3001	0,50 - 1,50 mm ²	M3	3,2	6,0	16,0	1,6	4,0	10	0,8	200 Ad.	200 gr.
ÇK-4001		M4	4,3	6,8	17,0	1,6	4,0	10	0,8	200 Ad.	200 gr.
ÇK-5001		M5	5,3	10,0	18,0	1,6	4,0	10	0,8	200 Ad.	229 gr.
ÇK-6001		M6	6,5	11,0	20,0	1,6	4,0	10	0,8	200 Ad.	242 gr.
ÇK-3002		1,50 - 2,50 mm ²	M3	3,2	5,5	18,0	2,3	4,5	10	0,8	200 Ad.
ÇK-4002	M4		4,3	6,8	17,0	2,3	4,5	10	0,8	200 Ad.	202 gr.
ÇK-5002	M5		5,3	10,0	19,0	2,3	4,5	10	0,8	200 Ad.	265 gr.
ÇK-6002	M6		6,5	11,0	21,0	2,3	4,5	10	0,8	200 Ad.	297 gr.
ÇK-4006	4,00 - 6,00 mm ²		M4	4,3	8,0	21,0	3,6	6,3	13	1,0	100 Ad.
ÇK-5006		M5	5,3	10,0	22,0	3,6	6,3	13	1,0	100 Ad.	226 gr.
ÇK-6006		M6	6,5	11,0	23,0	3,6	6,3	13	1,0	100 Ad.	235 gr.
ÇK-8006		M8	8,4	14,0	26,0	3,6	6,3	13	1,0	100 Ad.	284 gr.
ÇK-10006		M10	10,5	18	28,0	3,6	6,3	13	1,0	50 Ad.	197 gr.

Yuvarlak Tip - İzoleli Kablo Uçları (DIN 46237) / (PVC & Standart Giriş)



Malzeme : Bakır (E-Cu), Kalay kaplı
İzolasyon : PVC
Çalışma Sıcaklığı : Maksimum 75° 600 Volt



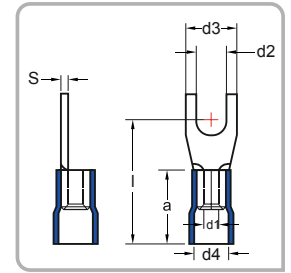
Ürün Kodu	Kablo Kesiti mm ²	Civata Ölçüsü	Ebatlar (mm)							Ambalaj Miktarı	Ambalaj Ağırlığı (~gr)
			d2	d3	l	d1	d4	a	S		
YK-301 İ	0,50 - 1,50 mm ²	M3	3,2	6,0	16,0	1,6	4,0	10,0	0,8	200 Ad.	182 gr.
YK-401 İ		M4	4,3	8,0	17,0	1,6	4,0	10,0	0,8	200 Ad.	206 gr.
YK-501 İ		M5	5,3	10,0	18,0	1,6	4,0	10,0	0,8	200 Ad.	238 gr.
YK-601 İ		M6	6,5	10,0	18,0	1,6	4,0	10,0	0,8	200 Ad.	255 gr.
YK-801 İ		M8	8,4	14,0	22,0	1,6	4,0	10,0	0,8	200 Ad.	324 gr.
YK-302 İ	1,50 - 2,50 mm ²	M3	3,2	6,0	16,0	2,3	4,5	10,0	0,8	200 Ad.	202 gr.
YK-402 İ		M4	4,3	8,0	17,0	2,3	4,5	10,0	0,8	200 Ad.	224 gr.
YK-502 İ		M5	5,3	10,0	19,0	2,3	4,5	10,0	0,8	200 Ad.	269 gr.
YK-602 İ		M6	6,5	11,0	21,0	2,3	4,5	10,0	0,8	200 Ad.	297 gr.
YK-802 İ		M8	8,4	14,0	22,0	2,3	4,5	10,0	0,8	200 Ad.	346 gr.
YK-1002 İ	4,00 - 6,00 mm ²	M10	10,5	15,0	22,0	2,3	4,5	10,0	0,8	100 Ad.	253 gr.
YK-1202 İ		M12	13,0	18,0	25,0	2,3	4,5	10,0	0,8	100 Ad.	200 gr.
YK-406 İ		M4	4,3	8,0	21,0	3,6	6,3	13,0	1,0	100 Ad.	205 gr.
YK-506 İ		M5	5,3	10,0	22,0	3,6	6,3	13,0	1,0	100 Ad.	223 gr.
YK-606 İ		M6	6,5	11,0	22,5	3,6	6,3	13,0	1,0	100 Ad.	249 gr.
YK-806 İ	4,00 - 6,00 mm ²	M8	8,4	14,0	26,0	3,6	6,3	13,0	1,0	100 Ad.	290 gr.
YK-1006 İ		M10	10,5	18,0	28,0	3,6	6,3	13,0	1,0	100 Ad.	351 gr.
YK-1206 İ		M12	13,0	18,0	28,0	3,6	6,3	13,0	1,0	50 Ad.	172 gr.

Not : Ekstra bakır yüksüklü ürünlerin stok ve fiyatlarını sorunuz.

Çatal Tip - İzoleli Kablo Uçları (DIN 46237) / (PVC & Standart) Giriş



Malzeme : Bakır (E-Cu), Kalay kaplı
İzolasyon : PVC
Çalışma Sıcaklığı : Maksimum 75° 600 Volt



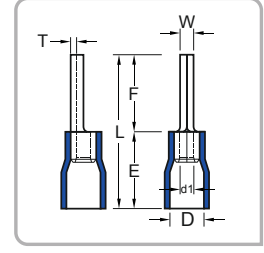
Ürün Kodu	Kablo Kesiti mm ²	Civata Ölçüsü	Ebatlar (mm)							Ambalaj Miktarı	Ambalaj Ağırlığı (~gr)
			d2	d3	l	d1	d4	a	S		
ÇK-3001 İ	0,50 - 1,50 mm ²	M3	3,2	6,0	16,0	1,6	4,0	10	0,8	200 Ad.	200 gr.
ÇK-4001 İ		M4	4,3	6,8	17,0	1,6	4,0	10	0,8	200 Ad.	200 gr.
ÇK-5001 İ		M5	5,3	10,0	18,0	1,6	4,0	10	0,8	200 Ad.	229 gr.
ÇK-6001 İ		M6	6,5	11,0	20,0	1,6	4,0	10	0,8	200 Ad.	242 gr.
ÇK-3002 İ	1,50 - 2,50 mm ²	M3	3,2	5,5	18,0	2,3	4,5	10	0,8	200 Ad.	197 gr.
ÇK-4002 İ		M4	4,3	6,8	17,0	2,3	4,5	10	0,8	200 Ad.	202 gr.
ÇK-5002 İ		M5	5,3	10,0	19,0	2,3	4,5	10	0,8	200 Ad.	265 gr.
ÇK-6002 İ		M6	6,5	11,0	21,0	2,3	4,5	10	0,8	200 Ad.	297 gr.
ÇK-4006 İ	4,00 - 6,00 mm ²	M4	4,3	8,0	21,0	3,6	6,3	13	1,0	100 Ad.	200 gr.
ÇK-5006 İ		M5	5,3	10,0	22,0	3,6	6,3	13	1,0	100 Ad.	226 gr.
ÇK-6006 İ		M6	6,5	11,0	23,0	3,6	6,3	13	1,0	100 Ad.	235 gr.
ÇK-8006 İ		M8	8,4	14,0	26,0	3,6	6,3	13	1,0	100 Ad.	284 gr.
ÇK-10006 İ		M10	10,5	18	28,0	3,6	6,3	13	1,0	50 Ad.	197 gr.

Not : Ekstra bakır yüksüklü ürünlerin stok ve fiyatlarını sorunuz.

İğne Tip - İzoleli Kablo Uçları



Malzeme : Bakır (E-Cu), Kalay kaplı
İzolasyon : Naylon
Çalışma Sıcaklığı : Maksimum 105° 600 Volt

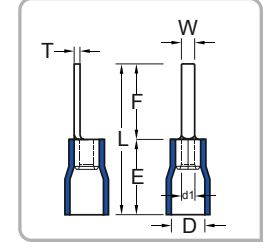


Ürün Kodu	Kablo Kesiti mm ²	Ebatlar (mm)							Ambalaj Miktarı	Ambalaj Ağırlığı (-gr)
		W	F	L	E	D	d1	T		
İK-101	0,50 - 1,50 mm²	1,9	10,0	19,8	10,0	4,0	1,7	0,75	200 Ad.	174 gr.
İK-102	1,50 - 2,50 mm²	1,9	12,0	21,8	10,0	4,5	2,3	0,80	200 Ad.	210 gr.
İK-106	4,00 - 6,00 mm²	2,8	14,0	27,0	13,0	6,4	3,4	1,00	100 Ad.	228 gr.

Bıçak Tip - İzoleli Kablo Uçları



Malzeme : Bakır (E-Cu), Kalay kaplı
İzolasyon : Vinil
Çalışma Sıcaklığı : Maksimum 75° 600 Volt

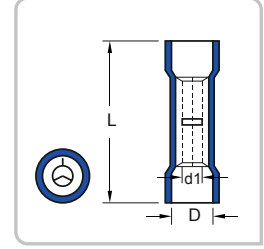


Ürün Kodu	Kablo Kesiti mm ²	Ebatlar (mm)							Ambalaj Miktarı	Ambalaj Ağırlığı (-gr)
		W	F	L	E	D	d1	T		
İK-101/14		3,0	14,0	23,8	10,0	4,0	1,7	0,75	200 Ad.	180 gr.
İK-102/18		2,2	18,0	27,8	10,0	4,5	2,3	0,80	200 Ad.	206 gr.

Ek Mufları - İzoleli Kablo Uçları



Standart : DIN 46237
Malzeme : Bakır (E-Cu), Kalay kaplı
İzolasyon : Vinil
Çalışma Sıcaklığı : Maksimum 75° 600 Volt

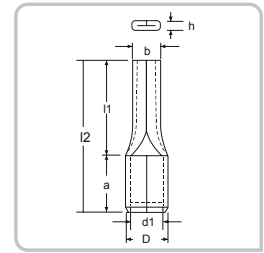


Ürün Kodu	Kablo Kesiti mm ²	L	D	d1	Ambalaj Miktarı	Ambalaj Ağırlığı (-gr)
BY-252	1,50 - 2,50 mm²	24,6	4,5	2,3	200 Ad.	322 gr.
BY-256	4,00 - 6,00 mm²	26,5	6,3	3,4	100 Ad.	285 gr.

DIN 46230 Tip İzolesiz Kablo Ucu - (Kaynaklı)



Malzeme : Bakır (E-Cu), Kalay kaplı

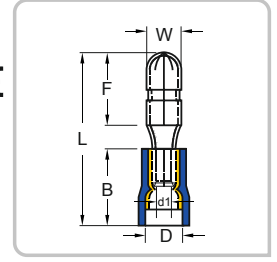


Ürün Kodu	Kablo Kesiti mm ²	W	l1	l2	a	D	d1	h	Ambalaj Miktarı	Ambalaj Ağırlığı (-gr)
İK-116-13	16 mm²	22,0	38,0	18,0	21,0	13,0	2,0	2,0	100 Ad.	1,5 gr.
İK-125-15	25 mm²	22,0	38,0	18,0	21,0	13,0	2,0	2,0	100 Ad.	3,7 gr.

Erkek Terminaller - İzoleli Kablo Uçları (Ekstra Bakır Yüksüklü)



Malzeme : Piriç, Kalay Kaplı, Bakır Yüksüklü
İzolasyon : Vinil
Çalışma Sıcaklığı : Maksimum 75° 600 Volt

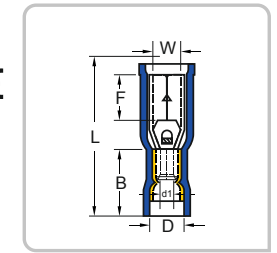


Ürün Kodu	Kablo Kesiti mm ²	Ebatlar (mm)							Ambalaj Miktarı	Ambalaj Ağırlığı (-gr)
		W	F	L	B	D	d1			
BE-1040	0,50 - 1,50 mm ²	4,0	8,5	21,5	10,5	3,8	1,7	200 Ad.	216 gr.	
BE-2040	1,50 - 2,50 mm ²	4,0	8,5	21,7	10,5	4,7	2,3	200 Ad.	235 gr.	
BE-2050		5,0	8,5	21,2	10,5	4,7	2,3	200 Ad.	252 gr.	
BE-5050	4,00 - 6,00 mm ²	5,0	8,5	24,0	13,0	6,2	3,4	100 Ad.	185 gr.	

Dişi Terminaller - İzoleli Kablo Uçları (Ekstra Bakır Yüksüklü)



Malzeme : Piriç, Kalay Kaplı, Bakır Yüksüklü
İzolasyon : Vinil
Çalışma Sıcaklığı : Maksimum 75° 600 Volt

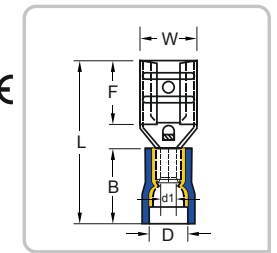


Ürün Kodu	Kablo Kesiti mm ²	Ebatlar (mm)							Ambalaj Miktarı	Ambalaj Ağırlığı (-gr)
		W	F	L	B	D	d1			
BD-1040	0,50 - 1,50 mm ²	3,9	7,0	23,3	10,5	3,8	1,7	100 Ad.	165 gr.	
BD-2040	1,50 - 2,50 mm ²	3,9	7,0	23,3	10,5	4,7	2,3	100 Ad.	174 gr.	
BD-2050		4,9	7,0	23,3	10,5	4,7	2,3	100 Ad.	186 gr.	
BD-5050	4,00 - 6,00 mm ²	4,9	7,0	25,1	12,5	6,2	3,4	100 Ad.	253 gr.	

Dişi Faston Tip - İzoleli Kablo Uçları (Ekstra Bakır Yüksüklü)



Malzeme : Piriç, Kalay Kaplı, Bakır Yüksüklü
İzolasyon : Vinil
Çalışma Sıcaklığı : Maksimum 75° 600 Volt

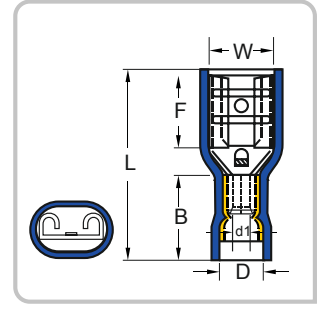


Ürün Kodu	Kablo Kesiti mm ²	Soket Genişliği	Ebatlar (mm)							Ambalaj Miktarı	Ambalaj Ağırlığı (-gr)
			W	F	L	B	D	d1			
FD-1288/5	0,50 - 1,50 mm ²	0,5 x 2,80	3,2	6,5	19,0	10,5	3,8	1,7	200 Ad.	186 gr.	
FD-1288		0,8 x 2,80	3,2	6,5	19,0	10,5	3,8	1,7	200 Ad.	186 gr.	
FD-1488/5		0,5 x 4,75	5,0	6,4	19,4	10,5	3,8	1,7	200 Ad.	203 gr.	
FD-1488		0,8 x 4,75	5,0	6,4	19,4	10,5	3,8	1,7	200 Ad.	203 gr.	
FD-1638		0,8 x 6,35	6,6	7,5	20,8	10,5	3,8	1,7	200 Ad.	240 gr.	
FD-1778		0,8 x 8,00	8,2	10,0	24,5	10,5	3,8	1,7	100 Ad.	171 gr.	
FD-2288	1,50 - 2,50 mm ²	0,8 x 2,80	3,2	6,5	19,0	10,5	4,7	2,3	200 Ad.	197 gr.	
FD-2488		0,8 x 4,75	5,0	6,4	19,4	10,5	4,7	2,3	200 Ad.	218 gr.	
FD-2638		0,8 x 6,35	6,6	7,5	20,8	10,5	4,7	2,3	200 Ad.	257 gr.	
FD-2778		0,8 x 8,00	8,2	10,0	24,5	10,5	4,7	2,3	100 Ad.	178 gr.	
FD-5488	4,00 - 6,00 mm ²	0,8 x 4,75	5,0	6,5	22,0	13,0	6,2	3,4	100 Ad.	131 gr.	
FD-5638		0,8 x 6,35	6,6	7,5	23,3	13,0	6,2	3,4	100 Ad.	189 gr.	
FD-5956		1,2 x 9,40	10,0	12,0	28,6	13,0	6,2	3,4	100 Ad.	209 gr.	

Tam İzoleli Dişi Faston Tip - İzoleli Kablo Uçları (Ekstra Bakır Yüksüklü)



Malzeme : Pirinç, Kalay Kaplı, Bakır Yüksüklü
İzolasyon : Vinil
Çalışma Sıcaklığı : Maksimum 75° 600 Volt

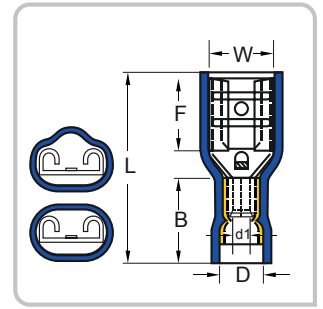


Ürün Kodu	Kablo Kesiti mm ²	Soket Genişliği	Ebatlar (mm)						Ambalaj Miktarı	Ambalaj Ağırlığı (-gr)
			W	F	L	B	D	d1		
FFD-1288/5	0,50 - 1,50 mm ²	0,5 x 2,80	3,2	6,5	19,0	10,5	3,8	1,7	200 Ad.	206 gr.
FFD-1288		0,8 x 2,80	3,2	6,5	19,0	10,5	3,8	1,7	200 Ad.	206 gr.
FFD-1488/5		0,5 x 4,75	5,0	6,4	20,5	10,5	3,8	1,7	200 Ad.	237 gr.
FFD-1488		0,8 x 4,75	5,0	6,4	20,5	10,5	3,8	1,7	200 Ad.	240 gr.
FFD-1638	1,50 - 2,50 mm ²	0,8 x 6,35	6,6	7,5	21,8	10,5	3,8	1,7	100 Ad.	167 gr.
FFD-2488		0,8 x 4,75	5,0	6,4	20,2	10,5	4,7	2,3	100 Ad.	157 gr.
FFD-2638		0,8 x 6,35	6,6	7,5	22,2	10,5	4,7	2,3	100 Ad.	178 gr.
FFD-5638		4,00 - 6,00 mm ²	0,8 x 6,35	6,6	7,5	24,2	12,5	6,2	3,4	100 Ad.

Tam İzoleli Polyamid Dişi Faston Tip (Ekstra Bakır Yüksüklü)



Malzeme : Pirinç, Kalay Kaplı, Bakır Yüksüklü
İzolasyon : Naylon
Çalışma Sıcaklığı : Maksimum 105° 600 Volt

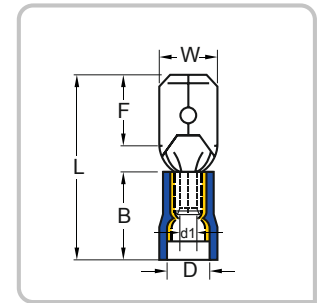


Ürün Kodu	Kablo Kesiti mm ²	Soket Genişliği	Ebatlar (mm)						Ambalaj Miktarı	Ambalaj Ağırlığı (-gr)
			W	F	L	B	D	d1		
PFD-1288	0,50 - 1,50 mm ²	0,8 x 2,80	3,2	6,5	19,5	11,0	4,0	1,7	200 Ad.	206 gr.
PFD-1638		0,8 x 6,35	6,6	7,5	21,5	11,0	4,0	1,7	100 Ad.	159 gr.
PFD-2638	1,50 - 2,50 mm ²	0,8 x 6,35	6,6	7,5	21,5	11,0	5,0	2,3	100 Ad.	166 gr.
PFD-5638	4,00 - 6,00 mm ²	0,8 x 6,35	6,6	7,5	24,2	13,0	6,5	3,4	100 Ad.	235 gr.

Erkek Faston Tip Terminaller (Ekstra Bakır Yüksüklü)



Malzeme : Pirinç, Kalay Kaplı, Bakır Yüksüklü
İzolasyon : Vinil
Çalışma Sıcaklığı : Maksimum 75° 600 Volt

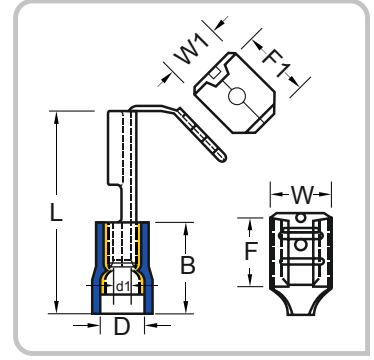


Ürün Kodu	Kablo Kesiti mm ²	Soket Genişliği	Ebatlar (mm)						Ambalaj Miktarı	Ambalaj Ağırlığı (-gr)
			W	F	L	B	D	d1		
FE-1288	0,50 - 1,50 mm ²	0,8 x 2,80	2,8	6,5	19,2	10,5	3,8	1,7	200 Ad.	176 gr.
FE-1488		0,8 x 4,75	4,8	6,7	19,8	10,5	3,8	1,7	200 Ad.	194 gr.
FE-1638		0,8 x 6,35	6,35	7,7	21,8	10,5	3,8	1,7	200 Ad.	222 gr.
FE-2488	1,50 - 2,50 mm ²	0,8 x 4,75	4,8	6,7	19,8	10,5	4,7	2,3	200 Ad.	213 gr.
FE-2638		0,8 x 6,35	6,35	7,7	21,8	10,5	4,7	2,3	200 Ad.	242 gr.
FE-5638	4,00 - 6,00 mm ²	0,8 x 6,35	6,35	7,7	24,0	13,0	6,2	3,4	100 Ad.	204 gr.

Erkek / Dişi Geri Dönüşlü Terminaller İzoleli Kablo Uçları (Ekstra Bakır Yüksüklü)



Malzeme : Pirinç, Kalay Kaplı, Bakır Yüksüklü
İzolasyon : Vinil
Çalışma Sıcaklığı : Maksimum 75° 600 Volt

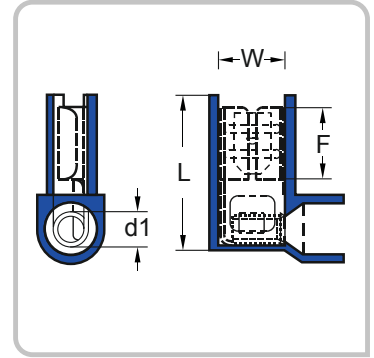


Ürün Kodu	Kablo Kesiti mm ²	Soket Genişliği	Ebatlar (mm)								Ambalaj Miktarı	Ambalaj Ağırlığı (-gr)
			W	W1	F	F1	L	B	D	d1		
FDEG-1861	0,50 - 1,50 mm²	0,8 x 6,35	6,6	6,35	8,0	8,2	22,5	10,5	3,8	1,7	100 Ad.	184 gr.
FDEG-2862	1,50 - 2,50 mm²	0,8 x 6,35	6,6	6,35	8,0	8,2	22,5	10,5	4,7	2,3	100 Ad.	191 gr.
FDEG-5866	4,00 - 6,00 mm²	0,8 x 6,35	6,6	6,35	8,0	8,2	24,0	13,0	6,2	3,4	100 Ad.	241 gr.

Polyamid Tam İzoleli Bayrak Tip Terminaller - İzoleli Kablo Uçları



Malzeme : Pirinç, Kalay Kaplı, Bakır Yüksüklü
İzolasyon : Naylon
Çalışma Sıcaklığı : Maksimum 105° 600 Volt



Ürün Kodu	Kablo Kesiti mm ²	Soket Genişliği	Ebatlar (mm)				Ambalaj Miktarı	Ambalaj Ağırlığı (-gr)
			W	F	L	d1		
PFDEB-1861	0,50 - 1,50 mm²	0,8 x 6,35	6,6	7,6	16,0	1,7	100 Ad.	166 gr.
PFDEB-2862	1,50 - 2,50 mm²	0,8 x 6,35	6,6	7,6	16,0	2,3	100 Ad.	170 gr.

MONOFAZE MÜŞTEREK W Otomat Baraları



Ürün Kodu	Modül	Bakır Kalınlığı	Boy	Ambalaj Miktarı Ad
SFK-MBR-1106	56	1,0 mm	106 cm	100 Ad.
SFK-MBR-15106	56	1,5 mm	106 cm	100 Ad.

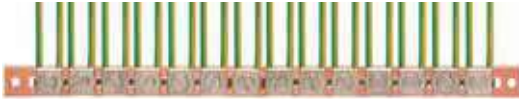
TRİFAZE MÜŞTEREK W Otomat Baraları



Ürün Kodu	Modül	Bakır Kalınlığı	Boy	Ambalaj Miktarı Ad
SFK-TBR-153	10 Modül	1,0 mm	53 cm	25 Ad.
SFK-TBR-1106	20 Modül	1,0 mm	106 cm	25 Ad.
SFK-TBR-1522	4 Modül	1,5 mm	22 cm	10 Ad.
SFK-TBR-1533	6 Modül	1,5 mm	33 cm	10 Ad.
SFK-TBR-1544	8 Modül	1,5 mm	44 cm	10 Ad.
SFK-TBR-1553	10 Modül	1,5 mm	53 cm	25 Ad.
SFK-TBR-15106	20 Modül	1,5 mm	106 cm	25 Ad.
SFK-TBR-KAP	Trifaze Bara Kapağı			100 Ad.



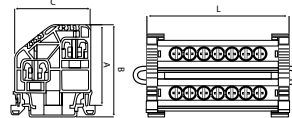
NÖTR TOPRAKLAMA BARALARI



Ürün Kodu	Bakır Kalınlığı	Uzunluk (mt)	Kullanım Yeri	Ambalaj Miktarı Ad
SFK-NBR-15131	15 mm x 1,5 mm	1 mt	31 Vida	50 Ad.
SFK-NBR-15161	15 mm x 1,5 mm	1 mt	61 Vida	50 Ad.
SFK-NBR-20131	15 mm x 2 mm	1 mt	31 Vida	50 Ad.
SFK-NBR-20161	15 mm x 2 mm	1 mt	61 Vida	50 Ad.

DAĞITICI ÜNİTELER

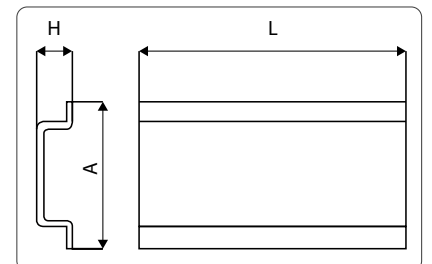
Ürün Kodu	Cinsi	Amper	mm			
			A	B	C	L
SFK-DNT-207	2 kutup 7 delik	125 A	44,5	52,5	42	66
SFK-DNT-215	2 kutup 15 delik	125 A	44,5	52,5	42	133
SFK-DNT-407	4 kutup 7 delik	125 A	44,5	52,5	85	66
SFK-DNT-411	4 kutup 11 delik	125 A	44,5	52,5	85	101
SFK-DNT-415	4 kutup 15 delik	125 A	44,5	52,5	85	133



MONTAJ RAYLARI



Ürün Kodu	Cinsi	A	H	L	Ambalaj Miktarı Ad
SFK-MR-100DZ	Deliksiz Otomat Rayı	35	7,5	1m	50 Ad.
SFK-MR-100D	Delikli Otomat Rayı	35	7,5	1m	50 Ad.
SFK-MR-200DZ	Deliksiz Otomat Rayı	35	7,5	2m	50 Ad.
SFK-MR-200D	Delikli Otomat Rayı	35	7,5	2m	50 Ad.



Şafak - Kablo Bağları

Beyaz Kablo Bağları Naylon 6.6 Kablo Bağları

Ürün Kodu	Boyutlar Uzunluk x En (mm)	Renk	Azami Sıkma Çapı mm	Açılma Mukavemeti	Poşet Miktarı	Koli Miktarı	Koli Ağırlığı (-kg)	
S-100-2C	100	2,5	Beyaz	24	11 daN	100 Ad.	30.000 Ad.	10,40 kg.
S-135-2C	135		Beyaz	35	11 daN	100 Ad.	25.000 Ad.	12,25 kg.
S-160-2C	160		Beyaz	40	11 daN	100 Ad.	20.000 Ad.	11,05 kg.
S-200-2C	200		Beyaz	55	11 daN	100 Ad.	20.000 Ad.	14,45 kg.

Ürün Kodu	Boyutlar Uzunluk x En (mm)	Renk	Azami Sıkma Çapı mm	Açılma Mukavemeti	Poşet Miktarı	Koli Miktarı	Koli Ağırlığı (-kg)	
S-140-3C	140	3,5	Beyaz	36,00	20 daN	100 Ad.	20.000 Ad.	13,40 kg.
S-200-3C	200		Beyaz	55,00	20 daN	100 Ad.	12.000 Ad.	11,15 kg.
S-250-3C	250		Beyaz	68,00	20 daN	100 Ad.	13.000 Ad.	15,50 kg.
S-280-3C	280		Beyaz	80,00	20 daN	100 Ad.	13.000 Ad.	18,20 kg.
S-360-3C	360		Beyaz	103,00	20 daN	100 Ad.	8.000 Ad.	13,80 kg.

Ürün Kodu	Boyutlar Uzunluk x En (mm)	Renk	Azami Sıkma Çapı mm	Açılma Mukavemeti	Poşet Miktarı	Koli Miktarı	Koli Ağırlığı (-kg)	
S-200-4C	200	4,5	Beyaz	51	28 daN	100 Ad.	10.000 Ad.	14,35 kg.
S-250-4C	250		Beyaz	68	28 daN	100 Ad.	10.000 Ad.	18,45 kg.
S-300-4C	300		Beyaz	82	28 daN	100 Ad.	8.000 Ad.	17,85 kg.
S-360-4C	360		Beyaz	101	28 daN	100 Ad.	8.000 Ad.	19,50 kg.
S-380-4C	380		Beyaz	110	28 daN	100 Ad.	7.000 Ad.	19,45 kg.
S-430-4C	430		Beyaz	123	28 daN	100 Ad.	5.000 Ad.	15,30 kg.

Ürün Kodu	Boyutlar Uzunluk x En (mm)	Renk	Azami Sıkma Çapı mm	Açılma Mukavemeti	Poşet Miktarı	Koli Miktarı	Koli Ağırlığı (-kg)	
S-320-7C	320	7,5	Beyaz	88	65 daN	100 Ad.	3.000 Ad.	15,85 kg.
S-360-7C	360		Beyaz	101	65 daN	100 Ad.	3.000 Ad.	16,80 kg.
S-450-7C	450		Beyaz	130	65 daN	100 Ad.	2.500 Ad.	18,60 kg.
S-540-7C	540		Beyaz	160	65 daN	100 Ad.	2.500 Ad.	22,25 kg.
S-750-7C	750		Beyaz	220	65 daN	100 Ad.	1.500 Ad.	17,85 kg.

Yapışkanlı Kroşeler Kablo Bağı Aksesuarları



Ürün Kodu	Boyutlar Uzunluk x En (mm)	Kablo Bağ Girişi (mm)	Renk	Taşıma Mukavemeti	Poşet Miktarı	Koli Miktarı
S-1919	19 x 19	4	Beyaz	10 daN	100 Ad.	5.000 Ad.
S-1919B	19 x 19	4	Siyah	10 daN	100 Ad.	5.000 Ad.
S-2727	27 x 27	4,5	Beyaz	16 daN	100 Ad.	5.000 Ad.
S-2727B	27 x 27	4,5	Siyah	16 daN	100 Ad.	5.000 Ad.

Vidalı Kroşeler - Kablo Bağı Aksesuarları



Ürün Kodu	Boyutlar Uzunluk x En (mm)	Vida Deliği Ø (mm)	Renk	Poşet Miktarı	Koli Miktarı	Koli Ağırlığı (-kg)
S-TM1	15.2 x 9.4 x 6.8	3,3	Beyaz	100 Ad.	5.000 Ad.	2,40 kg.
S-TM2	22 x 16.2 x 10.8	5,2	Beyaz	100 Ad.	3.000 Ad.	5,50 kg.

Şafak - Kablo Bağları

Siyah Kablo Bağları Naylon 6.6 Kablo Bağları

Ürün Kodu	Boyutlar Uzunluk x En (mm)	Renk	Azami Sıkma Çapı mm	Açılma Mukavemeti	Poşet Miktarı	Koli Miktarı	Koli Ağırlığı (-kg)	
S-100B-2C	100	2,5	Siyah	24	11 daN	100 Ad.	30.000 Ad.	10,40 kg.
S-135B-2C	135		Siyah	35	11 daN	100 Ad.	25.000 Ad.	12,25 kg.
S-160B-2C	160		Siyah	40	11 daN	100 Ad.	20.000 Ad.	11,05 kg.
S-200B-2C	200		Siyah	55	11 daN	100 Ad.	20.000 Ad.	14,45 kg.
S-140B-3C	140	3,5	Siyah	36,00	20 daN	100 Ad.	20.000 Ad.	13,40 kg.
S-200B-3C	200		Siyah	55,00	20 daN	100 Ad.	12.000 Ad.	11,15 kg.
S-250B-3C	250		Siyah	68,00	20 daN	100 Ad.	13.000 Ad.	15,50 kg.
S-280B-3C	280		Siyah	80,00	20 daN	100 Ad.	13.000 Ad.	18,20 kg.
S-360B-3C	360		Siyah	103,00	20 daN	100 Ad.	8.000 Ad.	13,80 kg.
S-200B-4C	200	4,5	Siyah	51	28 daN	100 Ad.	10.000 Ad.	14,35 kg.
S-250B-4C	250		Siyah	68	28 daN	100 Ad.	10.000 Ad.	18,45 kg.
S-300B-4C	300		Siyah	82	28 daN	100 Ad.	8.000 Ad.	17,85 kg.
S-360B-4C	360		Siyah	101	28 daN	100 Ad.	8.000 Ad.	19,50 kg.
S-380B-4C	380		Siyah	110	28 daN	100 Ad.	7.000 Ad.	19,45 kg.
S-430B-4C	430		Siyah	123	28 daN	100 Ad.	5.000 Ad.	15,30 kg.
S-320B-7C	320	7,5	Siyah	88	65 daN	100 Ad.	3.000 Ad.	15,85 kg.
S-360B-7C	360		Siyah	101	65 daN	100 Ad.	3.000 Ad.	16,80 kg.
S-450B-7C	450		Siyah	130	65 daN	100 Ad.	2.500 Ad.	18,60 kg.
S-540B-7C	540		Siyah	160	65 daN	100 Ad.	2.500 Ad.	22,25 kg.
S-750B-7C	750		Siyah	220	65 daN	100 Ad.	1.500 Ad.	17,85 kg.

Şafak - Kablo Bağları Paslanmaz Çelik Kablo Bağları



Ürün Kodu	Boyutlar Uzunluk x En (mm)	Renk	Azami Sıkma Çapı mm	Açılma Mukavemeti Kg	Poşet Miktarı	Koli Miktarı	Koli Ağırlığı (-kg)
SFK-STB-200S	200	Metal	61	90,00	100 Ad.	2.500 Ad.	7,00 kg.
SFK-STB-300S	300		93	90,00	100 Ad.	2.500 Ad.	9,00 kg.
SFK-STB-360S	360		112	90,00	100 Ad.	2.500 Ad.	10,50 kg.
SFK-STB-400S	400		125	90,00	100 Ad.	2.500 Ad.	11,50 kg.
SFK-STB-520S	520		163	90,00	100 Ad.	2.500 Ad.	14,00 kg.
SFK-STB-360M	360	8,0	112	153,00	50 Ad.	1.250 Ad.	11,00 kg.



Şafak - Kablo Bağları Paslanmaz Çelik Kablo Bağları POLYESTER KAPLI

Ürün Kodu	Boyutlar Uzunluk x En (mm)	Renk	Azami Sıkma Çapı mm	Açılma Mukavemeti Kg	Poşet Miktarı	Koli Miktarı
SFK-STB2504PVC	250	Siyah	81	45	100 Ad.	2.500 Ad.
SFK-STB3604PVC	360		112.8	45	100 Ad.	2.500 Ad.
SFK-STB5204PVC	520		163.8	45	100 Ad.	2.500 Ad.



Şafak - Kablo Bağları Paslanmaz Çelik Etiket

Ürün Kodu	Boyutlar Uzunluk x En (mm)	Renk	Poşet Miktarı	Koli Miktarı	
SFK-STB1990	19	90	Metal	100 Ad.	2.500 Ad.

Paslanmaz Çelik Kablo Bağları Teknik Bilgileri

- Kendiliğinden kilitlenebilir kafa tasarımı, kurulumu hızlandırır ve kablo bağı gövdesi boyunca herhangi bir boyda kilitlemeyi sağlar.
- Güçlü ve dayanıklı kablo bağlama yöntemini temin eder.
- Çok çeşitli iç mekân ve dış mekân uygulama alanlarında kullanılabilir.
- Pürüzsüz yüzeyi ve yuvarlatılmış uçları ile kablona korunmasını ve çalışan kişinin güvenliğini garanti eder.
- Şebeke kablolarında en üst düzey desteği sağlar.
- Genel amaçlı uygulamalar için : 304 paslanmaz çelik
- Polyester kaplıdır.

Su emilimi	: Yok
Alev yürümeme	: UL94V-2
Ultraviyole dayanıklılığı	: Mükemmel
Kimyasal dayanıklılık	: Mükemmel

Beyaz Kablo Bağları Naylon 6.6 Kablo Bağları



Ürün Kodu	Boyutlar Uzunluk x En (mm)	Renk	Azami Sıkma Çapı mm	Açılma Mukavemeti	Poşet Miktarı	Koli Miktarı	Koli Ağırlığı (-kg)	
SS-075-2C	75	2,5	Beyaz	16	11 daN	100 Ad.	30.000 Ad.	8,15 kg.
SS-100-2C	100		Beyaz	24	11 daN	100 Ad.	30.000 Ad.	10,40 kg.
SS-135-2C	135		Beyaz	35	11 daN	100 Ad.	25.000 Ad.	12,25 kg.
SS-160-2C	160		Beyaz	40	11 daN	100 Ad.	20.000 Ad.	11,05 kg.
SS-200-2C	200		Beyaz	55	11 daN	100 Ad.	20.000 Ad.	14,45 kg.

Ürün Kodu	Boyutlar Uzunluk x En (mm)	Renk	Azami Sıkma Çapı mm	Açılma Mukavemeti	Poşet Miktarı	Koli Miktarı	Koli Ağırlığı (-kg)	
SS-140-3C	140	3,5	Beyaz	36	20 daN	100 Ad.	20.000 Ad.	13,40 kg.
SS-200-3C	200		Beyaz	55	20 daN	100 Ad.	12.000 Ad.	11,15 kg.
SS-250-3C	250		Beyaz	68	20 daN	100 Ad.	13.000 Ad.	15,50 kg.
SS-280-3C	280		Beyaz	80	20 daN	100 Ad.	13.000 Ad.	18,20 kg.
SS-360-3C	360		Beyaz	103	20 daN	100 Ad.	8.000 Ad.	13,80 kg.

Ürün Kodu	Boyutlar Uzunluk x En (mm)	Renk	Azami Sıkma Çapı mm	Açılma Mukavemeti	Poşet Miktarı	Koli Miktarı	Koli Ağırlığı (-kg)	
SS-140-4C	140	4,5	Beyaz	33	28 daN	100 Ad.	10.000 Ad.	11,00 kg.
SS-160-4C	160		Beyaz	38	28 daN	100 Ad.	10.000 Ad.	12,15 kg.
SS-200-4C	200		Beyaz	51	28 daN	100 Ad.	10.000 Ad.	14,35 kg.
SS-250-4C	250		Beyaz	68	28 daN	100 Ad.	10.000 Ad.	18,45 kg.
SS-280-4C	280		Beyaz	76	28 daN	100 Ad.	10.000 Ad.	19,05 kg.
SS-300-4C	300		Beyaz	82	28 daN	100 Ad.	8.000 Ad.	17,85 kg.
SS-360-4C	360		Beyaz	101	28 daN	100 Ad.	8.000 Ad.	19,50 kg.
SS-380-4C	380		Beyaz	110	28 daN	100 Ad.	7.000 Ad.	19,45 kg.
SS-430-4C	430		Beyaz	123	28 daN	100 Ad.	5.000 Ad.	15,30 kg.

Ürün Kodu	Boyutlar Uzunluk x En (mm)	Renk	Azami Sıkma Çapı mm	Açılma Mukavemeti	Poşet Miktarı	Koli Miktarı	Koli Ağırlığı (-kg)	
SS-280-7C	280	7,5	Beyaz	76	65 daN	100 Ad.	4.000 Ad.	18,30 kg.
SS-320-7C	320		Beyaz	88	65 daN	100 Ad.	3.000 Ad.	15,85 kg.
SS-360-7C	360		Beyaz	101	65 daN	100 Ad.	3.000 Ad.	16,80 kg.
SS-450-7C	450		Beyaz	130	65 daN	100 Ad.	2.500 Ad.	18,60 kg.
SS-540-7C	540		Beyaz	160	65 daN	100 Ad.	2.500 Ad.	22,25 kg.
SS-750-7C	750		Beyaz	220	65 daN	100 Ad.	1.500 Ad.	17,85 kg.

Ürün Kodu	Boyutlar Uzunluk x En (mm)	Renk	Azami Sıkma Çapı mm	Açılma Mukavemeti	Poşet Miktarı	Koli Miktarı	Koli Ağırlığı (-kg)	
SS-780-9C	780	9,0	Beyaz	235	80 daN	100 Ad.	1.000 Ad.	16,00 kg.
SS-920-9C	920		Beyaz	280	80 daN	100 Ad.	1.000 Ad.	19,60 kg.
SS-1220-9C	1.220		Beyaz	375	80 daN	100 Ad.	1.000 Ad.	27,65 kg.

Ürün Kodu	Boyutlar Uzunluk x En (mm)	Renk	Azami Sıkma Çapı mm	Açılma Mukavemeti	Poşet Miktarı	Koli Miktarı	Koli Ağırlığı (-kg)	
SS-750-12C	750	12,5	Beyaz	222	120 daN	50 Ad.	1.000 Ad.	22,50 kg.
SS-1000-12C	1.000		Beyaz	300	120 daN	50 Ad.	1.000 Ad.	28,70 kg.

Siyah Kablo Bağları Nylon 6.6 Kablo Bağları



Ürün Kodu	Boyutlar Uzunluk x En (mm)	Renk	Azami Sıkma Çapı mm	Açılma Mukavemeti	Poşet Miktarı	Koli Miktarı	Koli Ağırlığı (-kg)
SS-100B-2C	100	Siyah	24	11 daN	100 Ad.	30.000 Ad.	10,40 kg.
SS-135B-2C	135	Siyah	35	11 daN	100 Ad.	25.000 Ad.	12,25 kg.
SS-160B-2C	160	Siyah	40	11 daN	100 Ad.	20.000 Ad.	11,05 kg.
SS-200B-2C	200	Siyah	55	11 daN	100 Ad.	20.000 Ad.	14,45 kg.

Ürün Kodu	Boyutlar Uzunluk x En (mm)	Renk	Azami Sıkma Çapı mm	Açılma Mukavemeti	Poşet Miktarı	Koli Miktarı	Koli Ağırlığı (-kg)
SS-140B-3C	140	Siyah	36	20 daN	100 Ad.	20.000 Ad.	13,40 kg.
SS-200B-3C	200	Siyah	55	20 daN	100 Ad.	12.000 Ad.	11,15 kg.
SS-250B-3C	250	Siyah	68	20 daN	100 Ad.	13.000 Ad.	15,50 kg.
SS-280B-3C	280	Siyah	80	20 daN	100 Ad.	13.000 Ad.	18,20 kg.
SS-360B-3C	360	Siyah	103	20 daN	100 Ad.	8.000 Ad.	13,80 kg.

Ürün Kodu	Boyutlar Uzunluk x En (mm)	Renk	Azami Sıkma Çapı mm	Açılma Mukavemeti	Poşet Miktarı	Koli Miktarı	Koli Ağırlığı (-kg)
SS-140B-4C	140	Siyah	33	28 daN	100 Ad.	10.000 Ad.	11,00 kg.
SS-160B-4C	160	Siyah	38	28 daN	100 Ad.	10.000 Ad.	12,15 kg.
SS-200B-4C	200	Siyah	51	28 daN	100 Ad.	10.000 Ad.	14,35 kg.
SS-280B-4C	280	Siyah	76	28 daN	100 Ad.	10.000 Ad.	19,05 kg.
SS-300B-4C	300	Siyah	82	28 daN	100 Ad.	8.000 Ad.	17,85 kg.
SS-360B-4C	360	Siyah	101	28 daN	100 Ad.	8.000 Ad.	19,50 kg.
SS-380B-4C	380	Siyah	110	28 daN	100 Ad.	7.000 Ad.	19,45 kg.
SS-430B-4C	430	Siyah	123	28 daN	100 Ad.	5.000 Ad.	15,30 kg.

Ürün Kodu	Boyutlar Uzunluk x En (mm)	Renk	Azami Sıkma Çapı mm	Açılma Mukavemeti	Poşet Miktarı	Koli Miktarı	Koli Ağırlığı (-kg)
SS-280B-7C	280	Siyah	76	65 daN	100 Ad.	4.000 Ad.	18,30 kg.
SS-320B-7C	320	Siyah	88	65 daN	100 Ad.	3.000 Ad.	15,85 kg.
SS-360B-7C	360	Siyah	101	65 daN	100 Ad.	3.000 Ad.	16,80 kg.
SS-450B-7C	450	Siyah	130	65 daN	100 Ad.	2.500 Ad.	18,60 kg.
SS-540B-7C	540	Siyah	160	65 daN	100 Ad.	2.500 Ad.	22,25 kg.
SS-750B-7C	750	Siyah	220	65 daN	100 Ad.	1.500 Ad.	17,85 kg.

Ürün Kodu	Boyutlar Uzunluk x En (mm)	Renk	Azami Sıkma Çapı mm	Açılma Mukavemeti	Poşet Miktarı	Koli Miktarı	Koli Ağırlığı (-kg)
SS-780B-9C	780	Siyah	235	80 daN	100 Ad.	1.000 Ad.	16,00 kg.
SS-920B-9C	920	Siyah	280	80 daN	100 Ad.	1.000 Ad.	19,60 kg.
SS-1220B-9C	1.220	Siyah	375	80 daN	100 Ad.	1.000 Ad.	27,65 kg.

Ürün Kodu	Boyutlar Uzunluk x En (mm)	Renk	Azami Sıkma Çapı mm	Açılma Mukavemeti	Poşet Miktarı	Koli Miktarı	Koli Ağırlığı (-kg)
SS-1000B-12C	1.000	Siyah	300	120 daN	50 Ad.	1.000 Ad.	28,70 kg.

Ultraviole Kablo Bağları *Naylon 6.6 Kablo Bağları*



Ürün Kodu	Boyutlar Uzunluk x En (mm)	Renk	Azami Sıkma Çapı mm	Açılma Mukavemeti	Poşet Miktarı	Koli Miktarı	Koli Ağırlığı (~kg)
SS-100W-2C	100	Siyah	24	11 daN	100 Ad.	30.000 Ad.	10,40 kg.
SS-135W-2C	135		35	11 daN	100 Ad.	25.000 Ad.	12,25 kg.
SS-200W-2C	200		55	11 daN	100 Ad.	20.000 Ad.	14,45 kg.
SS-140W-3C	140	Siyah	36	20 daN	100 Ad.	20.000 Ad.	13,40 kg.
SS-200W-3C	200		55	20 daN	100 Ad.	12.000 Ad.	11,15 kg.
SS-250W-3C	250		68	20 daN	100 Ad.	13.000 Ad.	15,50 kg.
SS-280W-3C	280		80	20 daN	100 Ad.	13.000 Ad.	18,90 kg.
SS-200W-4C	200	Siyah	51	28 daN	100 Ad.	10.000 Ad.	14,35 kg.
SS-300W-4C	300		82	28 daN	100 Ad.	8.000 Ad.	17,85 kg.
SS-380W-4C	380		110	28 daN	100 Ad.	7.000 Ad.	19,45 kg.
SS-430W-4C	430		123	28 daN	100 Ad.	5.000 Ad.	15,30 kg.
SS-320W-7C	320	Siyah	88	65 daN	100 Ad.	3.000 Ad.	15,85 kg.
SS-360W-7C	360		101	65 daN	100 Ad.	3.000 Ad.	16,80 kg.
SS-450W-7C	450		130	65 daN	100 Ad.	2.500 Ad.	18,60 kg.
SS-540W-7C	540		160	65 daN	100 Ad.	2.500 Ad.	22,25 kg.
SS-780W-9C	780	9,0	235	80 daN	100 Ad.	1.000 Ad.	16,00 kg.

Renkli Kablo Bağları *Naylon 6.6 Kablo Bağları*



Ürün Kodu	Boyutlar Uzunluk x En (mm)	Renk	Azami Sıkma Çapı mm	Açılma Mukavemeti	Poşet Miktarı	Koli Miktarı	Koli Ağırlığı (~kg)
SS-100Y-2C	100	2,5	24	11 daN	100 Ad.	5.000 Ad.	1,95 kg.
SS-100R-2C	100		24	11 daN	100 Ad.	5.000 Ad.	1,95 kg.
SS-100B-2C	100		24	11 daN	100 Ad.	5.000 Ad.	1,95 kg.
SS-100V-2C	100		24	11 daN	100 Ad.	5.000 Ad.	1,95 kg.
SS-100G-2C	100		24	11 daN	100 Ad.	5.000 Ad.	1,95 kg.
SS-280Y-3C	280	3,5	76	80 daN	100 Ad.	13.000 Ad.	18,20 kg.
SS-280R-3C	280		76	80 daN	100 Ad.	13.000 Ad.	18,20 kg.
SS-280B-3C	280		76	80 daN	100 Ad.	13.000 Ad.	18,20 kg.
SS-280G-3C	280		76	80 daN	100 Ad.	13.000 Ad.	18,20 kg.

Açılabilir Kablo Bağları *Naylon 6.6 Kablo Bağları*



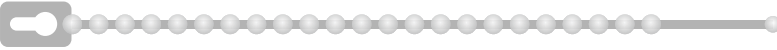
Ürün Kodu	Boyutlar Uzunluk x En (mm)		Renk	Azami Sıkma Çapı mm	Açılma Mukavemeti	Poşet Miktarı	Koli Miktarı	Koli Ağırlığı (-kg)
SS-HRCV-200	200	7,5	Beyaz	50	36 daN	100 Ad.	5.000 Ad.	13,45 kg.
SS-HRCV-360	360		Beyaz	100	36 daN	100 Ad.	3.000 Ad.	14,15 kg.

Etiketli Kablo Bağları *Naylon 6.6 Kablo Bağları*



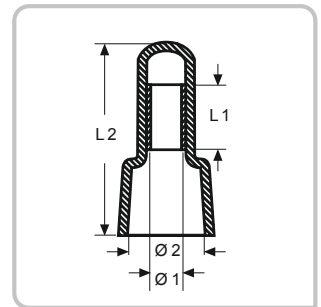
Ürün Kodu	Boyutlar Uzunluk x En (mm)		Etiket Boyutları Uzunluk x En (mm)	Renk	Azami Sıkma Çapı mm	Açılma Mukavemeti	Poşet Miktarı	Koli Miktarı	Koli Ağırlığı (-kg)
SS-MV-100-2C	100	2,5	25 x 8	Beyaz	25	11 daN	100 Ad.	5.000 Ad.	2,90 kg.
SS-MV-200-4C	135	2,5	35 x 13	Beyaz	50	28 daN	100 Ad.	5.000 Ad.	8,60 kg.

Boncuk Kablo Bağları *Naylon Kablo Bağları (Bandex)*



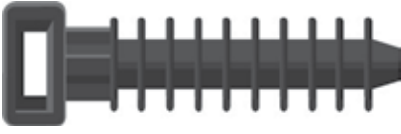
Ürün Kodu	Uzunluk (mm)	Azami Sıkma Çapı (mm)	Renk	Taşıma Mukavemeti	Poşet Miktarı	Koli Miktarı
CT-100-B	100	25	Beyaz	8 daN	100 Ad.	60.000 Ad.

Kapama Parçası (*Plastik Yüksüklü*)



Ürün Kodu	Ebatlar (mm)				Renk	Ambalaj Miktarı
	L1	L2	Ø1	Ø2		
TA-10727	7,5	20,0	3,0	7,8	Beyaz	100 Ad.
TA-10732	8,5	20,3	3,8	10,5	Beyaz	100 Ad.

Dübel Kroşeler - Kablo Bağı Aksesuarları



Ürün Kodu	Boyutlar Uzunluk x En (mm)	Kablo Bağ Girişi Maksimum x En (mm)	Vida Deliği Ø (mm)	Renk	Azami Sıkma Çapı mm	Poşet Miktarı	Koli Miktarı	Koli Ağırlığı (~kg)
SS-AM-1	43 x 10	9	10,3	Siyah	50	100 Ad.	5.000 Ad.	11,25 kg.

Yapışkanlı Kroşeler - Kablo Bağı Aksesuarları



Ürün Kodu	Boyutlar Uzunluk x En (mm)	Kablo Bağ Girişi (mm)	Renk	Taşıma Mukavemeti	Poşet Miktarı	Koli Miktarı	Koli Ağırlığı (~kg)
SS-1919	19 x 19	4	Beyaz	10 daN	100 Ad.	3.000 Ad.	2,70 kg.
SS-1919B	19 x 19	4	Siyah	10 daN	100 Ad.	3.000 Ad.	2,70 kg.
SS-2727	27 x 27	4,5	Beyaz	16 daN	100 Ad.	3.000 Ad.	5,50 kg.
SS-2727B	27 x 27	4,5	Siyah	16 daN	100 Ad.	3.000 Ad.	5,50 kg.

Vidalı Kroşeler - Kablo Bağı Aksesuarları



Ürün Kodu	Boyutlar Uzunluk x En (mm)	Kablo Bağ Girişi Maksimum (mm)	Vida Deliği Ø (mm)	Renk	Poşet Miktarı	Koli Miktarı	Koli Ağırlığı (~kg)
SS-TM-2	30 x 12	4	5	Beyaz	100 Ad.	3.000 Ad.	4,55 kg.
SS-TM-2 B	30 x 12	4	5	Siyah	100 Ad.	3.000 Ad.	4,55 kg.

SAPISELCO KABLO BAĞLARI ÜRÜN SERTİFİKALARI

SapiSelco kablo bağları uluslar arası sertifikasyon standartlarına tam olarak tabiidir ve aşağıda belirtilen endüstri kontrol enstitüleri tarafından tasdik edilmiştir.

SERTİFİKA ENSTİTÜSÜ	SERTİFİKA NO	ENDÜSTRİ STANDARDI	STANDART AÇIKLAMASI
IMQ	SEL serisi kablo bağları için uygunluk sertifikaları CA01.00073 + CA01.00076	AB yönergesi B.T. 73/23 CEE ve 93/68 CEE göre CEI EN50146-1 Ed.2000 gereklerine tam uygunluğu	SapiSelco kablo bağlarının 1000 V AC ve 1500 V DC dahil elektrik tesisatlarında kullanılabilirliğini tasdik etmeye yönelik sertifika
IMQ	ME.t serisi kablo bağları için uygunluk sertifikaları CA01.00172 + CA01.00175	AB yönergesi B.T. 73/23 CEE ve 93/68 CEE göre CEI EN50146-1 Ed.2000 gereklerine tam uygunluğu	
GERMNISCHER LLOYD	GL Tip Onay Sertifikası No. 99173-96 HH	IEC 60092-101, MIL-23190E, UL 1565	SapiSelco kablo bağlarının alev geciktirme özelliğini ve gemi inşaatında kullanılabilirliğini tasdik etmeye yönelik sertifika
BUREAU VERITAS	Tip Onay Sertifikası No. 09113/A1 BV Dosya No. ACE 14/725/02	IEC 60092 serisi, Çelik yapıli gemilerin sınıflandırılmasındaki BV kurallarına uygunluğu	
RINA	Tip Onay Sertifikası No. ELE35802CS	IEC 60092-101: Alev geciktirme özelliği	
LLOYD'S REGISTER	LR Tip Onay Sertifikası No. 00/00017	UL 94V2, UL 1565, MIL-S-23190 E, IEC 60092-101	
DET NORSKE VERITAS	Tip Onay Sertifikası No. E.-6650	IEC 60092-101 BV sınıflandırma kuralları	
MILITARY STANDARTS (USA) Amerikan Defence Dept.	Nitelikli Ürün Listesi (QPL23190) No.02635201.AA/10-11-99	MIL-C-23190 "Askeri Standartlar"	SapiSelco kablo bağlarının askeri birimlerin ihtiyaçlarını karşıladığını tasdik etmeye yönelik sertifika
Underwriters Laboratories UL (USA)	Dosya E 160935	U.L. 94 "Plastikler için alev alma testi" U.L. 1565 "Kablo sabitleme araçları" uygunluğu	SapiSelco kablo bağlarının UL 1565 ve UL 94 standartları doğrultusunda yapılan alev geciktirme ve mekanik testlerden geçtiğini tasdik etmeye yönelik sertifika
SAPISELCO s.r.l.	CE Uygunluk Beyanı	AB yönergesi 73/23/CEE ve 93/168/CEE	SapiSelco tarafından düzenlenen ve AB yönergesi 73/23/CEE ve 93/168/CEE'uygunluk beyanı

* Ham madde için

** Bitmiş ürün için



Şafak Yüksek Sıkma Penseleri - Mekanik El Aletleri

SFK-Y0810



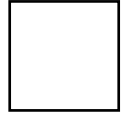
Teknik Data

Kablo Kesiti : 0,08-10 mm² (28-8 AWG)
Sıkma Tekniği : Doğrusal
İletkenin Takıldığı Yer : Ön
Kendiğiliğinden Ayarlanabilir

Terminal / Konnektör Tipi



Sıkma Profili



İzoleli izolesiz yüksükleri sıkmak için kullanılır. Ana özellik, büyük kesitlerde bile yüksek duyarlıklı sıkmanın rahat bir kuvvet aktarması ile yapılabilmesidir. Ergonomik olarak tasarlanmış yumuşak sapları kaymaz malzemedir. Uygulama ihtiyaçlarına göre yüksükleri yandan takabilirsiniz.

SFK-Y0816



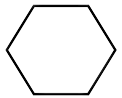
Teknik Data

Kablo Kesiti : 0,08-16 mm²
Sıkma Tekniği : Doğrusal
İletkenin Takıldığı Yer : Ön

Terminal / Konnektör Tipi



Sıkma Profili



- 0,08 ile 16 mm² arası için otomatik ayarlıdır.
- Önceki el aletlerine nazaran %30 daha az güç gerektirir.
- Altıgen formda sıkma yapar.
- Serbest bırakılabilir kilit mekanizması ile tam bir sıkma sağlanır.
- Yüksek mukavemetli çelikten imal edilmiştir.
- Kaymayı engelleyen ergonomik kolları vardır.

SFK-Y01416



Teknik Data

Kablo Kesiti : 0,14-16,0 mm²
(26-20;18-16; 14; 12; 10; 8; 6 AWG)

Terminal / Konnektör Tipi



Sıkma Profili



- Serbest bırakılabilir cırcır ile tam bir sıkma işlemi sağlanır
- Pense kolundaki kesme ve soyma aparatı ile alette işlevsellik sağlanmıştır.



SAP-0560 Sıyırma Aparatı ile kullanabilirsiniz

SFK-Y0256



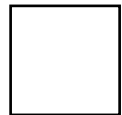
Teknik Data

Kablo Kesiti : 0,25-6,0mm² (AWG 24-10)
Sıkma Tekniği : Doğrusal
İletkenin Takıldığı Yer : Ön
Kendiğiliğinden Ayarlanabilir

Terminal / Konnektör Tipi



Sıkma Profili



Ergonomik olarak ve tasarım açısından mükemmeldir. Ergonomik sıkma aletlerinde yeni standartlar oluşturmaktadır. Bu yeni alet, el kuvvetinin en iyi şekilde ve fazla güç harcanmadan kullanılmasını sağlar. İzoleli ve izolesiz yüksükleri maksimum 18mm(.709 in.) uzunluğuna kadar sıkmak için kullanılır. Yüksüklerin, aletin ön tarafından takılmasını sağlar, kısa kablolarda bile kullanılabilir. Hızlıca değişen kare sıkma ve en kolay kavrama özelliğiyle bu alet özel bir eğitim gerekmeden kullanılabilir.

- Kablo kesitlerine göre otomatik adaptasyon
- Yüksüğün tam uzunluğu boyunca devamlı hassas sıkma
- Eksiksiz sıkmayı garanti eden tam devir cırcır operasyon (geri açma ile)
- Elin ergonomisine mükemmel uyum
- Bu formda ve bu tasarımda dünya çapındaki ilke sıkma aleti
- Patenti alınmış sıkma teknolojisi

Şafak Yüksek Sıkma Penseleri - Mekanik El Aletleri

SFK-Y05010



- Kablo kesitine göre otomatik ayar
- Yüksek hassasiyetli sıkma sonuçları
- Serbest bırakılabilir cırcır ile tam bir sıkma işlemi sağlanır
- Kaymayan ergonomik kollar

Teknik Data

Kablo Kesiti : 0,5-10 mm² (20-8 AWG)
Sıkma Tekniği : Doğrusal
İletkenin Takıldığı Yer : Ön

Terminal / Konnektör Tipi



Sıkma Profili



SFK-Y1050



- Kaymayan ergonomik kollar
- Serbest bırakılabilir cırcır ile tam bir sıkma işlemi sağlanır
- Pense kolundaki kesme ve soyma aparatı ile alette işlevsellik sağlanmıştır.

Teknik Data

Kablo Kesiti : 10,0-50,0 mm² (8;6;4;2;1 AWG)

Terminal / Konnektör Tipi



Sıkma Profili



Şafak İzoleli Terminal Sıkma Penseleri - Mekanik El Aletleri

SFK-I0506



Teknik Data

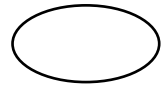
Sıkma aralığı :
 Kırmızı 0,5-1,0 (20-18 AWG)
 Mavi 1,5-2,5 (16-14 AWG)
 Sarı 4,0-6,0(12-10 AWG)

SAP-0560 Sıyırma Aparatı ile kullanabilirsiniz

Terminal / Konnektör Tipi



Sıkma Profili



Kırmızı/mavi/sarı yuvarlak tip DIN kablo uçları, iğne tip kablo uçları, dişi faston tip kablo uçları, erkek faston tip kablo uçları, erkek terminaller, ek-mufları içindir.

Şafak İzolesiz Kablo Ucu ve Konnektör Sıkma Penseleri - Mekanik El Aletleri

SFK-IZ0251



- Radyal kapanma hareketli hassas bir alettir.
- Değiştirilebilir sıkma çeneleri vardır.
- Özel profil geometrisi sayesinde hassas sıkma yapar.
- "Kesme & Soyma" parçası montaj edilerek bu işlevler de yapılabilir.
- Serbest bırakılabilir kilit mekanizması ile tam bir sıkma sağlanır.
- Kaymayı engelleyen ergonomik kolları vardır.

Teknik Data

Kablo Kesiti : 0,25-1,0 mm²
 (28-24; 24-20; 20-18 AWG)

SAP-0560 Sıyırma Aparatı ile kullanabilirsiniz

Terminal / Konnektör Tipi



Sıkma Profili



Şafak İzolesiz Kablo Ucu ve Konnektör Sıkma Penseleri - Mekanik El Aletleri

SFK-IZ0560



- Radyal kapanma hareketli hassas bir alettir.
- Değiştirilebilir sıkma çeneleri vardır.
- Özel profil geometrisi sayesinde hassas sıkma yapar.
- "Kesme & Soyma" parçası montaj edilerek bu işlevler de yapılabilir.
- Serbest bırakılabilir kilit mekanizması ile tam bir sıkma sağlanır.
- Kaymayı engelleyen ergonomik kolları vardır.

Teknik Data

Kablo Kesiti : 0,5-6,0 mm²
(20-18; 16-12; 12-10 AWG)



SAP-0560 Sıyırma Aparatı ile kullanabilirsiniz

Terminal / Konnektör Tipi



Sıkma Profili



Şafak Kablo Papucu Sıkma Penseleri - Mekanik El Aletleri

SFK-K07516



- Kablo kesitine göre otomatik ayar
- Yüksek hassasiyetli sıkma sonuçları
- Serbest bırakılabilir cırcır ile tam bir sıkma işlemi sağlanır
- Kaymayan ergonomik kollar

Teknik Data

Kablo Kesiti : 0,75-16,0 mm²
(18-16; 14; 12; 10-8; 6 AWG)



SAP-0560 Sıyırma Aparatı ile kullanabilirsiniz

Terminal / Konnektör Tipi



Sıkma Profili



Şafak Konnektör Sıkma Penseleri - Mekanik El Aletleri

SFK-D4



Teknik Data

Sıkma : 4 pimli telefon konnektörlerini sıkar.
Sıkma Tekniği : Doğrusal

Terminal / Konnektör Tipi



SFK-D6



Teknik Data

Sıkma : 6 pimli telefon konnektörlerini sıkar.
Sıkma Tekniği : Doğrusal

Terminal / Konnektör Tipi



Şafak Konnektör Sıkma Penseleri - Mekanik El Aletleri

SFK-D8



Teknik Data

Sıkma : 8 pimli telefon konnektörlerini sıkar.
Sıkma Tekniği : Doğrusal

Terminal / Konnektör Tipi



SFK-KP5859



Teknik Data

Kablo Kesiti : SW 5,4
SW 6,48
SW 1,72

Terminal / Konnektör Tipi



Sıkma Profili



- Radyal kapanma hareketli hassas bir alettir.
- Değiştirilebilir sıkma çeneleri vardır.
- Özel profil geometrisi sayesinde hassas sıkma yapar.
- "Kesme & Soyma" parçası montaj edilerek bu işlevler de yapılabilir.
- Serbest bırakılabilir kilit mekanizması ile tam bir sıkma sağlar.
- Kaymayı engelleyen ergonomik kolları vardır.

Şafak Kablo Sıyırıcılar - Mekanik El Aletleri

SFK-S0316



Teknik Data

Sıyırma Aralığı : 0,03-16,0 mm²

- 0,03-16,00 mm² arasındaki PVC izoleli kabloları hassas bir şekilde sıyırma ve kesmek için tasarlanmış bir el aletidir.
- POWER PLUS özelliği ile, bütün kesitler için kendiliğinden ayarlama yapılabilir.
- Ayarlanabilir sıyırma uzunluğu 3-21 mm dir.
- Başka aletlere gerek kalmaksızın farklı soyma bıçakları, hızlı bir şekilde değiştirilebilir.
- Yedek sıyırma bıçakları, koldaki haznede tutulmaktadır.

SFK-S2511



Teknik Data

Boyutlar ve ağırlık : 90mm x 38mm x 18mm 35g
Soyma Kapasitesi : 11mm² çapına kadar Yuvarlak/ Oval Kablolar
Uygulama Sahası :
Data : Ethernet 10Base T, Simgeli Halka, (IBM Kablolama Tipleri 1&6), Appletalk ve ISDN
Ses : Yerleşke içi dağıtım

11 mm² çapına kadar data kablolarını ve yapısal kabloları döner hareketle sıyırır.

UTP & STP gibi çift bükümlü kablolar, çok damarlı kablolar ve fiber optik kablolar kullanılır. 11mm² çapına kadar soyulacak kabloya göre kendisini otomatik olarak adapte eder. Bıçak ömrü uzun olarak tasarlanmıştır ve iletkenler zarar görmeksizin izole bölümü keser. Ses, video, güvenlik ve birçok diğer uygulama için kullanılır.

Şafak Kablo Sıyırıcılar - Mekanik El Aletleri

SFK-S629



Teknik Data

Kablo Tipleri	: PVC, Kauçuk ve Bütil İzoleli Kablolar
Boyutlar ve ağırlık	: 140mm x 38mm x 28mm - 0.096kg
Soyma Kapasitesi	: 6mm ² den 29mm ² ye kadar

Kauçuk, Bütil ve PVC dahil olmak üzere her türlü izole ile uyum sağlayan dayanıklı bir kablo soyma aletidir.

Patenti alınmış "spiral soyma modu" izoleleri kolayca soymayı sağlar.

Bütün plastik bileşenler yüksek kalitedeki polimerden ve bütün metal parçalar en iyi karbon alaşımli çelikten yapılmıştır. Bu sayede alet uzun ömürlüdür.

OGS-40



Teknik Data

Soyma Kapasitesi	: Ø 16,0 - 40,0
Uzunluk	: 160 mm
Ağırlığı	: 1,130 kg

- XLPE kabloların üzerindeki karbon tabakasını sıyrır.

OGS-60



Teknik Data

Soyma Kapasitesi	: Ø 20,0 - 60,0
Uzunluk	: 220 mm
Ağırlığı	: 1,750 kg

- XLPE kabloların polietilen üzerindeki karbon tabakasını sıyrır.
- Polietilen tabakayı helezon şeklinde soyar.

No. 2



Teknik Data

Sıyırma Aralığı	: Ø 4,8 - 7,5 mm
Uzunluk	: 110 mm
Ağırlığı	: 0,030 kg.

- 4.8 - 7.5 mm çaplar arasındaki koaksiyal kabloları ve 3 x0.75 mm², 10 mm² ve 16 mm² kesitli kabloları sıyrır.
- Derinlik ayarı gerekmez.

No. 5



Teknik Data

Sıyırma Aralığı	: 0,2 - 6,0 mm ²
Uzunluk	: 195 mm.
Ağırlığı	: 0,130 kg.

- 0,2 - 6,0 mm² / 24 - 10 AWG ölçülerindeki tüm yaygın damarlı ve katı iletkenler için, otomatik kablo sıyırıcı.
- Ayarlanabilir 5 - 12 mm 'lik uzunluk tespit parçası (gerektiğinde çıkarılabilir).
- En çok 2 mm Ø'a kadar kolayca erişilebilen entegre yan keski.

No. 300



Teknik Data

Sıyırma Aralığı	: 0,5 - 6,0 mm ²
Uzunluk	: 160 mm.
Ağırlığı	: 0,130 kg.

- 0,5 - 6,0 mm²(20 - 10 AWG) ölçüsündeki tüm iletkenlerin kolayca sıyırılması.
- Özel tarama sistemi telin çapına otomatik olarak ayarlanır.
- Yalıtım 5 mm'lik bir uzunlukta sıyırılır (ancak iletkenin üzerinde kalır).
- Bu özellik bükülü tel uçlarının uygun biçimde döndürülmesine olanak verir.

Şafak Kablo Sıyırıcılar - Mekanik El Aletleri

H.D. No. 1000



- Kalın ölçüde kabloların sıyırılması ve çok kılıflı kabloların kesilmesi gibi ağır işler için.
- Pabuç biçimli bıçak ucu kesme derinliğini sınırlar ve iletkenlerin zarar görmesini engeller.
- 1000 Volt'a dek aktif tellerdeki çalışmalar için VDE
- Normu uyarınca onaylanmıştır.

Teknik Data

Sıyırma Aralığı	: Sınırsız
Uzunluk	: 200 mm.
Ağırlığı	: 0,094 kg.

4-28H



- Ø 4 - 28 mm. arası NYY-NYM yuvarlak kabloları hem yuvarlak, hemde uzunlamasına hızlı ve güvenilir şekilde keserek sıyırır.
- Değişken derinlik ayarı sayesinde sıyırma işlemi esnasında kablunun iç yapısına zarar vermez.
- Yedek bıçağı mevcuttur.

Teknik Data

Sıyırma Aralığı	: Ø 4,0 - 28 mm
Uzunluk	: 170 mm.
Ağırlığı	: 0,100 kg.

S 4-28



- Ø 4 - 28 mm. arası NYY-NYM yuvarlak kabloları hem yuvarlak, hemde uzunlamasına hızlı ve güvenilir şekilde keserek sıyırır.
- Değişken derinlik ayarı sayesinde sıyırma işlemi esnasında kablunun iç yapısına zarar vermez.
- Gizli bıçaklıdır.

Teknik Data

Sıyırma Aralığı	: Ø 4,0 - 28 mm
Uzunluk	: 170 mm.
Ağırlığı	: 0,100 kg.

28-35



- Ø 28 - 35 mm. arası NYY-NYM yuvarlak kabloları hızlı ve güvenilir şekilde sıyırır.
- Değişken derinlik ayarı sayesinde sıyırma işlemi esnasında kablunun iç yapısına zarar vermez.
- Yedek bıçağı mevcuttur

Teknik Data

Sıyırma Aralığı	: Ø 28,0 - 35,0 mm
Uzunluk	: 150 mm.
Ağırlığı	: 0,145 kg.

No. 7-R



- Tüm yaygın yuvarlak ve düz kablolar için otomatik sıyırma pensesi.
- Çeşitli kablo türleri ve çapları üzerinde 5 kat duyarlı ayar mümkündür.
- Görsel uzunluk ölçüsü 8 - 24 mm, 5/16 - 1 inç.
- En çok 3 mm Ø'ya kadar yan keski entegre edilmiştir.

Teknik Data

Sıyırma Aralığı	
Yuvarlak Kablolar	0,5 mm ² - 16,0 mm ²
Düz kablolar	0,75 mm ² - 1,5 mm ²
Uzunluk	:
Ağırlığı	:

No. 150



- 8,0 - 20,0 mm arası yuvarlak kabloları sıyırma derinlikli, çapa otomatik olarak ayarlanır.
- Kapasitesi, tek damarlı iletkenlerde 0,5 - 4,0 mm², çok damarlılarda ise 0,5 - 6,0 mm² dir.
- Yan tarafında makas mevcuttur.

Teknik Data

Sıyırma Aralığı	: Ø 8,0 - 20,0 mm.
Uzunluk	: 160 mm.
Ağırlığı	: 0,120 kg.

No. 25



- Kaplama kalınlığı 5 mm'ye kadar olan kabloların sıyırılması için tasarlanmıştır.
- Ayar vidası ile kesme derinliği ilgili dış kılıfa göre kademeli olarak ayarlanabilir.
- Bıçak hem uzunlamasına hem de dairesel kesim yapılmasına uygundur.

Teknik Data

Sıyırma Aralığı	: 5 mm'ye kadar
Uzunluk	: 210 mm.
Ağırlığı	: 0,220 kg.

Teknik Spreyler - Hidrolik Aletler



SFK-EKT Elektro Kontak Temizleyici (Yağsız)

Teknik Detaylar

- Teknik elektrik bileşenlerin temizlenmesi ve yağdan arındırılmasında
- Elektrikli makineler, ölççekler, araçlar, teraziler, şalterler ya da sensörler v.b. alanlarda
- Bütün elektrik konnektörleri, kontaklar, haberci zinciri ve anahtarlama tesisleri için de idealdir.

400 ml



SFK-KS Kontak Sprey (Yağlı)

Teknik Detaylar

- Nem ve suya nüfuz ederek bunları arındırır.
- Kontak noktalarındaki oksit tabakaları çözer.
- Oksidasyon ve korozyona karşı sürekli koruma sağlar.
- Artık bırakmayan yüksek temizleme gücü.
- Mükemmel yapışma

400 ml



SFK-MS 40 Çoklu Etkiye Sahip Sprey

Teknik Detaylar

- Elektrik kontaklarında nemi alır
- Akım kaçaklarını önler
- Sıkışmış vida bağlantılarını, saplama vida armatürleri ve subapları gevşetir, içine sızır ve pası giderir.
- Menteşeler, kılavuzlar, yataklar ve eklem kuplajlardaki her türlü gıcırdayan sesi ortadan kaldırır.

500 ml



SFK-BHS Basınçlı Hava Spreyi

Teknik Detaylar

- Motorlu taşıtlarda sigorta kutularında ve cam silme tesislerinde
- Hifi ve video cihazlarında (Öm modüllerde, iletken plakalarda manyetik kafalarda, sürücülerde vs)
- Optik alanda (Kameralarda objektiflerde, lenslerde)

400 ml



SFK-DDTS Duman Detektörü Test Spreyi

Teknik Detaylar

- Sanayi tesisleri
- Kamu kuruluşları
- Özel Konutlar
- Kullanımı kolay ve güvenlidir
- Elektrik iletkenliği yoktur
- Kalıntı bırakmadan buharlaşır
- Bir kutunun içeriği 150 denetime kadar yeterlidir.
- Silikon içermez

150 ml

İthal Yüksük Sıkma Penseleri - Mekanik El Aletleri

YAC-5

Terminal / Konnektör Tipi



- 0,50 - 6,00 mm² arası izoleli ve izolesiz kablo yüksükleri sıkır.
- Cır-cırlı sıkma mekanizması ve kuvvet ayarı mevcuttur.
- Sapları plastik izolelidir.

Kablo Kesiti : 0,50 - 6,00 mm²
Uzunluk : 203 mm
Ağırlığı : 0,400 kg



YAC-6

Terminal / Konnektör Tipi



- 6,00 - 16,00 mm² arası izoleli ve izolesiz kablo yüksükleri sıkır.
- Cır-cırlı sıkma mekanizması ve kuvvet ayarı mevcuttur.
- Sapları plastik izolelidir.

Kablo Kesiti : 6,00 - 16,00 mm²
Uzunluk : 203 mm
Ağırlığı : 0,400 kg



YAC-8 Kare Profil

Sıkma Profili

Terminal / Konnektör Tipi



- 0,80 - 6,00 mm² arası izoleli ve izolesiz kablo yüksükleri sıkır.
- Cır-cırlı sıkma mekanizması mevcuttur.
- Kare formda sıkma yapar.
- Sapları plastik izolelidir

Kablo Kesiti : 0,80 - 6,00 mm²
Uzunluk : 175 mm
Ağırlığı : 0,385 kg



YAC-11

Terminal / Konnektör Tipi



- 0,50 - 2,50 mm² arası izoleli ve izolesiz kablo yüksüklerini sıkır.
- 0,50 - 2,50 mm² arası izoleli kablo terminaleri sıkır.
- Cır-cırlı sıkma mekanizması mevcuttur.
- Sapları plastik izolelidir

Kablo Kesiti :
0,50 - 2,50 mm²
(Yüksük ve İzoleli Terminal)
Uzunluk : 215 mm
Ağırlığı : 0,225 kg



NWS-16

Terminal / Konnektör Tipi



- 0,50 - 16,00 mm² arası izoleli ve izolesiz kablo yüksükleri sıkır.
- Sapları plastik izolelidir.

Kablo Kesiti : 0,50 - 16,00 mm²
Uzunluk : 190 mm
Ağırlığı : 0,250 kg



YYT-21

Terminal / Konnektör Tipi



- 0,75 - 10,00 mm² arası izoleli ve izolesiz kablo yüksükleri sıkır.
- Geri açılma yayı mevcuttur.
- Sapları plastik izolelidir.

Kablo Kesiti : 0,75 - 10,00 mm²
Uzunluk : 180 mm
Ağırlığı : 0,300 kg



YYT-22

Terminal / Konnektör Tipi



- 0,50 - 2,50 mm² arası izoleli ve izolesiz kablo yüksükleri sıkır.
- Geri açılma yayı mevcuttur.
- Sapları plastik izolelidir.

Kablo Kesiti : 0,50 - 2,50 mm²
Uzunluk : 150 mm
Ağırlığı : 0,175 kg



İthal İzoleli Terminal Sıkma Penseleri - Mekanik El Aletleri

YYT-1

Terminal / Konnektör Tipi



- İzoleli Terminalleri Sıkar
- Tek Taraflı Sıkma yapar
- Sıkma Çeneleri ve gövdesi çeliktir
- Cırcırlı sıkma mekanizması mevcuttur
- Sapları plastik izolelidir

Kablo Kesiti : 0,25 - 6,00 mm²
Uzunluk : 254 mm
Ağırlığı : 0,560 kg



YYT-7

Terminal / Konnektör Tipi



- İzoleli Terminalleri Sıkar
- Çift Taraflı Sıkma yapar
- Sıkma Çeneleri ve gövdesi çeliktir
- Cırcırlı sıkma mekanizması ve kuvvet ayarı mevcuttur
- Sapları plastik izolelidir

Kablo Kesiti : 0,50 - 6,00 mm²
Uzunluk : 229 mm
Ağırlığı : 0,560 kg



KST-2000F

Terminal / Konnektör Tipi



- Bayrak Tip İzoleli Terminalleri Sıkar
- Sıkma Çeneleri ve gövdesi çeliktir
- Cırcırlı sıkma mekanizması ve kuvvet ayarı mevcuttur
- Sapları plastik izolelidir

Kablo Kesiti : 0,50 - 2,50 mm²
Uzunluk : 225 mm
Ağırlığı : 0,510 kg



İthal İzolesiz Kablo Ucu ve Konnektör Sıkma Penseleri - Mekanik El Aletleri

HD-F0560

Terminal / Konnektör Tipi



- İzolesiz Terminalleri Sıkar
- Sıkma Çeneleri ve gövdesi çeliktir
- Cırcırlı sıkma mekanizması ve kuvvet ayarı mevcuttur
- Sapları plastik izolelidir

Kablo Kesiti : 0,50 - 6,00 mm²
Uzunluk : 225 mm
Ağırlığı : 0,510 kg



YYT-11

Terminal / Konnektör Tipi



- İzolesiz Terminalleri Sıkar
- Sıkma Çeneleri ve gövdesi çeliktir
- Cırcırlı sıkma mekanizması ve kuvvet ayarı mevcuttur
- Sapları plastik izolelidir

Kablo Kesiti : 0,50 - 6,00 mm²
Uzunluk : 227 mm
Ağırlığı : 0,560 kg



YYT-12

Terminal / Konnektör Tipi



- İzolesiz Terminalleri Sıkar
- Sıkma Çeneleri ve gövdesi çeliktir
- Cırcırlı sıkma mekanizması ve kuvvet ayarı mevcuttur
- Sapları plastik izolelidir

Kablo Kesiti : 1-00 - 10,00 mm²
Uzunluk : 229 mm
Ağırlığı : 0,560 kg



HD-11010

Terminal / Konnektör Tipi



- AWG 24-14 konnektörleri sıkır
- Sıkma Çeneleri ve gövdesi çeliktir
- Cırcırlı sıkma mekanizması mevcuttur
- Sapları plastik izolelidir

Kablo Kesiti : AWG 24-14
Uzunluk : 205 mm
Ağırlığı : 0,380 kg



HD-11011

Terminal / Konnektör Tipi



- AWG 30-18 konnektörleri sıkır
- Sıkma Çeneleri ve gövdesi çeliktir
- Cırcırlı sıkma mekanizması mevcuttur
- Sapları plastik izolelidir

Kablo Kesiti : AWG 30-18
Uzunluk : 205 mm
Ağırlığı : 0,380 kg



İthal Kablo Papucu Sıkma Penseleri - Mekanik El Aletleri

CT-25

Sıkma Profili

Terminal / Konnektör Tipi



- 6,00 - 25,00 mm² arası SKP kablo pabuçlarını sıkır.
- Nokta sıkma yapar.
- Cırcırlı sıkma mekanizması mevcuttur.
- Sapları plastik izolelidir.

Kablo Kesiti : 6,00 - 25,00 mm²
Uzunluk : 354 mm
Ağırlığı : 0,780 kg



YYT-8

Sıkma Profili

Terminal / Konnektör Tipi



- 1,50 - 10,00 mm² arası SKP kablo pabuçlarını sıkır.
- Sıkma çeneleri ve gövdesi çeliktir.
- Cırcırlı sıkma mekanizması ve kuvvet ayarı mevcuttur.
- Sapları plastik izolelidir.

Kablo Kesiti : 1,50 - 10,00 mm²
Uzunluk : 266 mm
Ağırlığı : 0,560 kg



YYT-9

Sıkma Profili

Terminal / Konnektör Tipi



- 10,00 - 16,00 mm² arası SKP kablo pabuçlarını sıkır.
- Sıkma çeneleri ve gövdesi çeliktir.
- Cırcırlı sıkma mekanizması ve kuvvet ayarı mevcuttur.
- Sapları plastik izolelidir.

Kablo Kesiti : 10,00 - 16,00mm²
Uzunluk : 266 mm
Ağırlığı : 0,560 kg



İthal Konnektör Sıkma Penseleri - Mekanik El Aletleri

RJ-46

Terminal / Konnektör Tipi



- 4-6 Girişli konnektörleri sıkır
- Sıyırma ve soyma bıçağı mevcuttur.
- Sapları plastik izolelidir

Kablo Kesiti
4 - 6 Girişli Konnektör
Uzunluk : 220 mm
Ağırlığı : 0,320 kg



RJ-86

Terminal / Konnektör Tipi



- 6-8 Girişli konnektörleri sıkır
- Sıyırma ve soyma bıçağı mevcuttur.
- Sapları plastik izolelidir

Kablo Kesiti
6 - 8 Girişli Konnektör
Uzunluk : 220 mm
Ağırlığı : 0,320 kg



ASA-486

Terminal / Konnektör Tipi



- 2-4-6-8 Girişli konnektörleri sıkır
- Sıyırma ve soyma bıçağı mevcuttur.
- Sapları plastik izolelidir

Kablo Kesiti
4 - 6 - 8 Girişli Konnektör
Uzunluk : 220 mm
Ağırlığı : 0,350 kg



RG-9600

Terminal / Konnektör Tipi



- BNC, YNC, MİNİ UHF konnektörleri sıkır
- Sıkma çeneleri ve gövdesi çeliktir
- Cırcırlı sıkma mekanizması ve kuvvet ayarı mevcuttur
- Sapları plastik izolelidir

Kablo Kesiti
BNC, TNC, Mini UHF
Uzunluk : 237 mm
Ağırlığı : 0,550 kg



İthal Kablo Bağı Sıkma Tabancaları - Mekanik El Aletleri

TG-008



- 2,2 - 4,8 mm. enindeki plastik kablo bağlarını sıkar.
- Sıkma işlemi sonunda fazlalık parçayı otomatik keser.
- Kuvvet ayarı mevcuttur.

Kablo Bağı Tipi : Naylon
Kablo Bağı Sıkma Eni : 2,2 - 4,8 mm
Uzunluk : 160 mm
Ağırlığı : 0,300 kg

TG-009



- 3,6 - 9,0 mm enindeki plastik kablo bağlarını sıkar..

Kablo Bağı Tipi : Naylon
Kablo Bağı Sıkma Eni : 3,6 - 9,0 mm.
Uzunluk : 195 mm
Ağırlığı : 0,320 kg

STG-200



- Maksimum 12 mm. enindeki çelik kablo bağlarını sıkar.
- Sıkma işlemi sonunda fazlalık parçayı elle baskı yaparak keser.
- Geri açılma yayı mevcuttur.

Kablo Bağı Tipi : Çelik
Kablo Bağı Sıkma Eni : Maks. 12 mm.
Uzunluk : 200 mm
Ağırlığı : 0,320 kg

İthal Kablo Sıyırıcılar - Mekanik El Aletleri

YY-78-318



- 0,50 - 2,50 mm² kabloları sıyırır.
- Sert ve yumuşak kablolar için hassasiyet ayarı vardır.
- Kablo kesme makası mevcuttur.

Sıyırma Aralığı : 0,5 - 2,5 mm²
Uzunluk : 175 mm
Ağırlığı : 0,200 kg

WSC-1022



- 0,50 - 6,00 mm² kabloları sıyırır.
- Tek damarlı NYF kabloları sıyırır.
- Yaylı

Sıyırma Aralığı : 0,5 - 6,0 mm²
Uzunluk : 155 mm
Ağırlığı : 0,115 kg

MES-202



- 0,50 - 6,00 mm² kabloları sıyırır.
- Tek damarlı NYF kabloları sıyırır.
- Yaylı

Sıyırma Aralığı : 0,5 - 6,0 mm²
Uzunluk : 170 mm
Ağırlığı : 0,365 kg

LY-700B



- 1,0 - 4,0 mm² arası çok telli ve Ø 1,0 - 3,2 mm tek telli kabloları sıyırır.
- Geri açılma yayı mevcuttur.
- Sapları plastik izolelidir.

Sıyırma Aralığı : 1,0 - 4,0 mm²
Uzunluk : 170 mm
Ağırlığı : 0,340 kg

SKP Sıkma Penseleri- Mekanik Penseler



SP-120

Teknik Data

Sıkma Aralığı	: 10,00 - 120 mm ²
Uzunluk mm	: 400 mm.
Ağırlığı kg	: 4,600 kg.

Özellikleri

- 10/120 - 16/95 - 25/70 - 35/50 şeklinde sıkma yapar.
- Kolları çelik borudur.
- Sapları plastik izolelidir.
- Plastik taşıma çantalıdır.

Sıkma Formu



Üretim



SP-300

Teknik Data

Sıkma Aralığı	: 10,00 - 300 mm ²
Uzunluk mm	: 600 mm.
Ağırlığı kg	: 7,400 kg.

Özellikleri

- 10/300 - 16/240 - 25/185 - 35/150 - 50/120 - 70/95 şeklinde sıkma yapar.
- Özel alüminyum alaşım kolları uzatılabilir ve ayarlanabilir.
- Sapları plastik izolelidir.
- Plastik taşıma çantalıdır.

Sıkma Formu



Üretim



SP-0650

Teknik Data

Sıkma Aralığı	: 6,00 - 50,00 mm ²
Uzunluk mm	: 390 mm.
Ağırlığı kg	: 1,100 kg.

Özellikleri

- 6,00 - 50,00 mm² arası SKP STANDART kablo pabuçlarını sıkır.
- Altıgen sıkma yapan dönen çenelidir.
- Sapları plastik izolelidir.

Sıkma Formu



Üretim



SP-10120

Teknik Data

Sıkma Aralığı	: 10,00 - 120,00 mm ²
Uzunluk mm	: 650 mm.
Ağırlığı kg	: 2,900 kg.

Özellikleri

- 10,00 - 120,00 mm² arası SKP STANDART kablo pabuçlarını sıkır.
- Altıgen sıkma yapan dönen çenelidir.
- Sapları plastik izolelidir.

Sıkma Formu



Üretim



SP-25150

Teknik Data

Sıkma Aralığı	: 25,00 - 150 mm ²
Uzunluk mm	: 650 mm.
Ağırlığı kg	: 2,900 kg.

Özellikleri

- 25,00 - 150,00 mm² arası SKP STANDART kablo pabuçlarını sıkır.
- Altıgen sıkma yapan dönen çenelidir.
- Sapları plastik izolelidir.

Sıkma Formu



Üretim



Bakır Kablo Kesme Makasları - Mekanik Makaslar



CC-60

Teknik Data

Maksimum Kesit	: 50 mm ²
Uzunluk mm	: 235 mm.
Ağırlığı kg	: 0,380 kg.

Özellikleri

- NYA-NYAF-NYY ve NYM bakır ve alüminyum kabloları keser.
- Daha çok NYAF kablolar için tasarlanmıştır.
- Sapları plastik izolelidir.

Üretim

İthal



KM-95

Teknik Data

Maksimum Kesit	: 95 mm ² veya 4 x 16 mm ²
Uzunluk mm	: 410 mm.
Ağırlığı kg	: 0,750 kg.

Özellikleri

- NYA-NYY ve NYM bakır ve alüminyum kabloları keser.
- Kolları çelik borudur.
- Sapları plastik izolelidir.

Üretim



KM-240

Teknik Data

Maksimum Kesit	: 240 mm ² veya 3 x35 + 10 mm ²
Uzunluk mm	: 650 mm.
Ağırlığı kg	: 2,000 kg.

Özellikleri

- NYA-NYY ve NYM bakır ve alüminyum kabloları keser.
- Kolları çelik borudur.
- Sapları plastik izolelidir.

Üretim



SCC-250

Teknik Data

Maksimum Kesit	: 325 mm ² veya 3x70 + 35 mm ²
Uzunluk mm	: 650 mm.
Ağırlığı kg	: 2,000 kg.

Özellikleri

- NYA-NYY ve NYM bakır ve alüminyum kabloları keser.
- Kolları alüminyum dövmedir.
- Sapları plastik izolelidir.

Üretim



Bakır Kablo Kesme Makasları - Mekanik Makaslar



SCC-500

Teknik Data

Maksimum Kesit	: 500 mm ² veya 3x120 + 70 mm ²
Uzunluk mm	: 800 mm.
Ağırlığı kg	: 2,930 kg.

Özellikleri

- NYA-NYY ve NYM bakır ve alüminyum kabloları keser.
- Kolları alüminyum dövmedir.
- Sapları plastik izolelidir.

Üretim



SCR-540L

Teknik Data

Maksimum Kesit	: 540 mm ²
Uzunluk mm	: 310 mm.
Ağırlığı kg	: 0,800 kg.

Özellikleri

Cırcırlı kablo kesme makasıdır. Tek el ile kullanılır. Plastik ve kauçuk izoleli kablolar ile yer altı kablolarını kesmek için uygundur. Çelik kablolar için kullanmayınız.

Üretim



SCR-600

Teknik Data

Maksimum Çap Ø	: CU/AL Kablo Maksimum 60 mm Ø' a kadar (örnek: 4x 240 mm ² NAYY)
Uzunluk mm	: 720 mm
Ağırlığı kg	: 4,800 kg.

Özellikleri

- NYA-NYM-NYY Bakır ve Alüminyum kabloları keser
- Dişli çark mandalı ile kablo kesimi
- Bakır, plastik ve kauçuk kablo kesimi
- Teleskop tutacaklı varyasyonu mevcuttur
- Sapları plastik izolelidir.

Üretim



Çelik Özlü Alüminyum İletken Kesme Makasları - Mekanik Makaslar



SC-16E

Teknik Data

Maksimum Çap Ø	: Ø 20 mm.
Uzunluk mm	: 590 mm.
Ağırlığı kg	: 2,000 kg.

Özellikleri

- Maksimum 20 mm çapa kadar çelik özlü alüminyum iletkenleri keser
- Bıçakları sertleştirilmiş çeliktedir.
- Kolları alüminyum dövmedir
- Sapları plastik izolelidir.

Üretim



SCR-500ACSR

Teknik Data

Maksimum Çap Ø :
AL-Çelik Kablo 477 MCM'e kadar sertleştirilmiş.

Bakır ve Alüminyum Tek Telli	: 1" 25,4 mm' ye kadar
Bakır ve Alüminyum Çok Telli	: 1 1/4" 32 mm' ye kadar
Düşük Karbon Çeliği	: 3/8" 9,5 mm'ye kadar

Uzunluk mm	: 350 mm.
Ağırlığı kg	: 1,200 kg.

Özellikleri

- Dişli çark mandalı ile kablo kesimi
- Tek eller kullanım

Üretim



Hidrolik Sıkma Penseleri ve Başlıkları - Hidrolik Aletler



S-6

Teknik Data

Sıkma Kuvveti kN	: 60 kN
Sıkma Aralığı mm ²	: 10 - 240 mm ²
Kurs mm.	: 13 mm.
Uzunluk mm.	: 365 mm.
Ağırlık kg.	: 2,950 kg.



S-6 10...240 mm² Hidrolik Pabuç Sıkma Pensesi
S-6 Pense, Plastik Taşıma Çantası, Tam Takım Çeneli

S-6 Hidrolik Pabuç Sıkma Pensesi (Gövde)

ŞAFAK ALTIGEN DİK ÇENE TAKIMI "Her Biri"
10/185 mm², 16/150 mm², 25/120 mm², 35/95 mm², 50/70 mm², 240 mm²

PLASTİK TAŞIMA ÇANTASI (S6)



S-60

Teknik Data

Sıkma Kuvveti kN	: 60 kN
Sıkma Aralığı mm ²	: 10 - 300 mm ²
Kurs mm.	: 13 mm.
Uzunluk mm.	: 365 mm.
Ağırlık kg.	: 2,950 kg.



S-60 10...300 mm² Hidrolik Pabuç Sıkma Pensesi
S-60 Pense, Plastik Taşıma Çantası, Tam Takım Çeneli

S-60 Hidrolik Pabuç Sıkma Pensesi (Gövde)

ŞAFAK ALTIGEN KÜÇÜK ÇENE TAKIMI "Her Biri"
10,16,25,35,50,70,95,120,150,185,240,300 mm²

PLASTİK TAŞIMA ÇANTASI (S60)



SC-130

Teknik Data

Sıkma Kuvveti kN	: 130 kN
Sıkma Aralığı mm ²	: 16 - 300 mm ²
Kurs mm.	: 26 mm.
Uzunluk mm.	: 545 mm.
Ağırlık kg.	: 5,360 kg.



SC-130 16...300 mm² Hidrolik Pabuç Sıkma Pensesi
SC-130 Pense, Plastik Taşıma Çantası, Tam Takım Çeneli

SC-130 Hidrolik Pabuç Sıkma Pensesi (Gövde)

ŞAFAK ALTIGEN BÜYÜK ÇENE TAKIMI "Her Biri"
16, 25, 35, 50, 70, 95, 120, 150, 185, 240, 300 mm²

PLASTİK TAŞIMA ÇANTASI (SC-130)



SC-130L

Teknik Data

Sıkma Kuvveti kN	: 130 kN
Sıkma Aralığı mm ²	: 16-400 mm ²
Kurs mm.	: 38 mm.
Uzunluk mm.	: 545 mm.
Ağırlık kg.	: 5,360 kg.



SC-130L 16...400 mm² Hidrolik Pabuç Sıkma Pensesi
SC-130L Pense, Plastik Taşıma Çantası, Tam Takım Çeneli

SC-130L Hidrolik Pabuç Sıkma Pensesi (Gövde)

ŞAFAK ALTIGEN BÜYÜK ÇENE TAKIMI "Her Biri"
16, 25, 35, 50, 70, 95, 120, 150, 185, 240, 300, 400 mm²

PLASTİK TAŞIMA ÇANTASI (SC-130L)

Hidrolik Sıkma Penseleri ve Başlıkları - Hidrolik Aletler



SXC-130

Teknik Data

Sıkma Kuvveti kN	: 130 kN
Sıkma Aralığı mm ²	: 16-300 mm ²
Kurs mm.	: 26 mm.
Uzunluk mm.	: 195 mm.
Ağırlık kg.	: 3,900 kg.

Sıkma Formu



SXC-130 Hidrolik Pabuç Sıkma Başlığı

ŞAFAK ALTİGEN BÜYÜK ÇENE TAKIMI "Her Biri"
16, 25, 35, 50, 70, 95, 120, 150, 185, 240, 300 mm²



SXC-130L

Teknik Data

Sıkma Kuvveti kN	: 130 kN
Sıkma Aralığı mm ²	: 16-400 mm ²
Kurs mm.	: 38 mm.
Uzunluk mm.	: 270 mm.
Ağırlık kg.	: 4,700 kg.

Sıkma Formu



SXC-130L 16...400 mm² Hidrolik Pabuç Sıkma Başlığı

ŞAFAK ALTİGEN BÜYÜK ÇENE TAKIMI "Her Biri"
16,25,35,50,70,95,120,150,185,240,300,400 mm²



SHK-25

Teknik Data

Sıkma Kuvveti kN	: 250 kN
Sıkma Aralığı mm ²	: 16-600 mm ²
Kurs mm.	: 23 mm.
Uzunluk mm.	: 260 mm.
Ağırlık kg.	: 7,200 kg.

Sıkma Formu



SHK-25 Hidrolik Pabuç Sıkma Başlığı

ŞAFAK ALTİGEN BÜYÜK ÇENE TAKIMI "Her Biri"
16,25,35,50,70,95,120,150,185,240,300,400 mm²

ŞAFAK SHK-25 ÇENE "Her Biri"
500,600 mm²



SHK-45

Teknik Data

Sıkma Kuvveti kN	: 450 kN
Sıkma Aralığı mm ²	: 16-600 mm ²
Kurs mm.	: 23 mm.
Uzunluk mm.	: 260 mm.
Ağırlık kg.	: 7,200 kg.

Sıkma Formu



SHK-45 Hidrolik Pabuç Sıkma Başlığı

ŞAFAK ALTİGEN BÜYÜK ÇENE TAKIMI "Her Biri"
16,25,35,50,70,95,120,150,185,240,300,400 mm²

ŞAFAK SHK-45 ÇENE "Her Biri"
500, 600 mm²



SHK-110

Teknik Data

Sıkma Kuvveti kN	: 1100 kN
Kurs mm.	: 28,5 mm.
Uzunluk mm.	: 464 mm.
Ağırlık kg.	: 62,00 kg.



- Besleme basıncı : 700 Bar
- Çift yönlü hidrolik pompa ile kullanılır
- Maksimum 1272 yada Pheasant iletkenler için kullanılabilir
- Çeneler takılmadan sıkma yapılmamalıdır



Hidrolik Makaslar ve Kesme Başlıkları - Hidrolik Aletler



SCG-25

Teknik Data

Kesme Kuvveti kN	:	55 kN
Maksimum Kesme Çapı Ø	:	25 mm.
Uzunluk mm.	:	380 mm.
Ağırlık kg.	:	4,050 kg.



SCG-25 Hidrolik Kablo Kesme Makası
25 mm Maksimum 477 (HAWK) Çelik Özlü Alüminyum İletkenleri kesebilir.
Plastik taşıma çantası dahil

SCG-25 Hidrolik Kablo Kesme Makası Plastik taşıma çantası



SCG-45

Teknik Data

Kesme Kuvveti kN	:	80 kN.
Maksimum Kesme Çapı Ø	:	45 mm.
Uzunluk mm.	:	590 mm.
Ağırlık kg.	:	6,000 kg.



SCG-45 Hidrolik Kablo Kesme Makası
45 mm çapında Çelik Özlü Alüminyum İletkenleri kesebilir.
Branda taşıma çantası (Büyük Boy)



SCG-85

Teknik Data

Kesme Kuvveti kN	:	80 kN.
Maksimum Kesme Çapı Ø	:	85 mm.
Uzunluk mm.	:	680 mm.
Ağırlık kg.	:	6,750 kg.



SCG-85 Hidrolik Kablo Kesme Makası
85 mm Maksimum 3 X 240 + 120 MM² NYY türü kabloları kesebilir.
Branda taşıma çantası (Büyük Boy)

Kaliteli Bir Kesme İçin Sayfa 58 de bulunan Hidrolik El ve Ayak Pompalarımızı İnceleyebilirsiniz.

Hidrolik Makaslar ve Kesme Başlıkları - Hidrolik Aletler



SXCG-45

Teknik Data

Kesme Kuvveti kN	:	80 kN
Maksimum Kesme Çapı Ø	:	45 mm.
Uzunluk mm.	:	330 mm.
Ağırlık kg.	:	4,600 kg.



SXCG-45 Hidrolik Kablo Kesme Başlığı
Branda taşıma çantası (Orta - K - Boy)



SXCG-65

Teknik Data

Kesme Kuvveti kN	:	80 kN
Maksimum Kesme Çapı Ø	:	65 mm.
Uzunluk mm.	:	410 mm.
Ağırlık kg.	:	6,900 kg.



SXCG-65 Hidrolik Kablo Kesme Başlığı
Branda taşıma çantası (Orta - K - Boy)



SXCG-85

Teknik Data

Kesme Kuvveti kN	:	80 kN
Maksimum Kesme Çapı Ø	:	85 mm.
Uzunluk mm.	:	470 mm.
Ağırlık kg.	:	7,800 kg.



SXCG-85 Hidrolik Kablo Kesme Başlığı
Branda taşıma çantası (Orta - K - Boy)



SXCG-105

Teknik Data

Kesme Kuvveti kN	:	80 kN
Maksimum Kesme Çapı Ø	:	105 mm.
Uzunluk mm.	:	600 mm.
Ağırlık kg.	:	13,300 kg.



SXCG-105 Hidrolik Kablo Kesme Başlığı
Branda taşıma çantası (Orta - B - Boy)

Kaliteli Bir Kesme İçin Sayfa 58 de bulunan Hidrolik El ve Ayak Pompalarımızı İnceleyebilirsiniz.

Hidrolik Pompa ve Aksesuarları - Hidrolik Aletler



HD-2107K



HD-2107K İki Kademeli Hidrolik El Pompası
700 Bar, 0,7 lt. Yağ Kapasitesi, 1,8 mt. Hidrolik Hortum
Sac taşıma çantası.

HD-2109K



HD-2109K İki Kademeli Hidrolik El Pompası
700 Bar, 1,5 lt. Yağ Kapasitesi, 1,8 mt. Hidrolik Hortum
Sac taşıma çantası.

PHP-700



PHP-700 İki Kademeli Hidrolik Ayak Pompası
700 Bar, 0,7 lt. Yağ Kapasitesi, 1,6 mt. Hidrolik Hortum
Sac taşıma çantası.

Basınç	Yağ Kapasitesi	Boyutlar	Ağırlık	Hidrolik Hortum	Pedal Üzerindeki Pompalama Kuvveti
700 Bar	0,7 L	620 x 175 x 165	7,30 kg	1,6 m	38 DaN



1,8 mt. Hidrolik Hortum
3,0 mt. Hidrolik Hortum
6,0 mt. Hidrolik Hortum
10,0 mt. Hidrolik Hortum



Hidrolik Dişi Çek-Valf

Hidrolik Erkek Çek-Valf

Hidrolik Pompa ve Aksesuarları - Hidrolik Aletler

BGH700 - Elektrikli Pompa



Teknik Detaylar

Basınç	700 Bar
Güç	400 W
Yağ Kapasitesi	0,8 L
Pil Voltajı	18 V
Pil AMPS	4 Ah Li-ion
Şarj olma süresi	80 dk.
Ağırlık (çek-valfler dahil)	5,67 kg
Boyutlar (L x l x h)	375 x 230 x 168
Ortam sıcaklığı	-10°C den +50° ye kadar
Akış	Düşük basınçta 1L/dk. Yüksek basınçta 0,15L/dk.

Aksesuarlar

- 18V 4,0 Ah Li-Ion pil – şarj göstergesi entegredir
- 220 V -18 V Li-ion şarj cihazı
- Çakmak için 12 V – 18 V Li-Ion şarj cihazı
- 2 düğmeli uzaktan kumanda (ileri / geri)
- +basınç tutucu – kablo uzunluğu : 3 m
- Plastik taşıma çantası



Özellikleri

- Açma / Kapama düğmesi ile ergonomik tasarım
- Dayanıklı plastik kasa
- Dengelenmiş ağırlık merkezi
- Güvenlik kablosu ya da nakliye için taşıma halkası
- Kesme / Sıkma düğmesi
- Entegre kontrol sistemi (ileri/geri) + uzaktan kumanda
- 2 kademeli hidrolik pompa : hızı geliştirilmiş
- Hızlı motor durdurma fonksiyonu : motorun derhal durdurulması mümkündür
- Şarj edilebilir pil – 18V Li-ion
- Sıkma bittiğinde elle dönüş
- Işıklı diyotlar ile sade tasarlanmış gösterge paneli :
 - Pil şarj seviyesi
 - Sıkma hatası
 - Bakım kontrolü
- Fazla basıncı engellemek için basınç güvenlik sistemi mevcuttur
- Gereki görüldüğünde kullanılmak üzere basıncı geri çekmek için acil durum butonu
- 10 dakika kullanılmadığında sistemi kapatan enerji koruma sistemi
- Data analizi ve önleyici bakım için USB bağlantısı
- Yalıtılmış hidrolik yağı – TOTAL Equivis XV32

Hidrolik Sıkma Penseleri ve Başlıkları - Hidrolik Aletler



Teknik Data

Sıkma Kuvveti kN	: 62 kN
Sıkma Aralığı mm ²	: 10 - 240 mm ²
Kurs mm.	: 13 mm.
Uzunluk mm.	: 420 mm.
Ağırlık kg.	: 2,850 kg.

D-62 10...240 mm² Hidrolik Pabuç Sıkma Pensesi
D-62 Pense, Plastik Taşıma Çantası, Tam Takım Çeneli

D-62 Hidrolik Pabuç Sıkma Pensesi (Gövde)

ŞAFAK ALTİGEN KÜÇÜK ÇENE TAKIMI "Her Biri"
10, 16, 25, 35, 50, 70, 95, 120, 150, 185, 240 mm²

PLASTİK TAŞIMA ÇANTASI (D-62)



D-62



Teknik Data

Sıkma Kuvveti kN	: 130 kN
Sıkma Aralığı mm ²	: 16 - 300 mm ²
Kurs mm.	: 26 mm.
Uzunluk mm.	: 545 mm.
Ağırlık kg.	: 5,360 kg.

C-130 16...300 mm² Hidrolik Pabuç Sıkma Pensesi
C-130 Pense, Plastik Taşıma Çantası, Tam Takım Çeneli

C-130 Hidrolik Pabuç Sıkma Pensesi (Gövde)

ŞAFAK ALTİGEN BÜYÜK ÇENE TAKIMI "Her Biri"
16, 25, 35, 50, 70, 95, 120, 150, 185, 240, 300 mm²

PLASTİK TAŞIMA ÇANTASI (C130)



C-130



Teknik Data

Sıkma Kuvveti kN	: 130 kN
Sıkma Aralığı mm ²	: 16 - 300 mm ²
Kurs mm.	: 32 mm.
Uzunluk mm.	: 545 mm.
Ağırlık kg.	: 5,900 kg.

C-130/32 16...300 mm² Hidrolik Pabuç Sıkma Pensesi
C-130/32 Pense, Plastik Taşıma Çantası, Tam Takım Çeneli

C-130/32 Hidrolik Pabuç Sıkma Pensesi (Gövde)

ŞAFAK ALTİGEN BÜYÜK ÇENE TAKIMI "Her Biri"
16, 25, 35, 50, 70, 95, 120, 150, 185, 240, 300 mm²

PLASTİK TAŞIMA ÇANTASI (C130/32)



C-130/32



Teknik Data

Sıkma Kuvveti kN	: 130 kN
Sıkma Aralığı mm ²	: 16 - 400 mm ²
Kurs mm.	: 38 mm.
Uzunluk mm.	: 620 mm.
Ağırlık kg.	: 6,420 kg.

C-130L 16...400 mm² Hidrolik Pabuç Sıkma Pensesi
C-130L Pense, Plastik Taşıma Çantası, Tam Takım Çeneli

C-130L Hidrolik Pabuç Sıkma Pensesi (Gövde)

ŞAFAK ALTİGEN BÜYÜK ÇENE TAKIMI "Her Biri"
16, 25, 35, 50, 70, 95, 120, 150, 185, 240, 300, 400 mm²

PLASTİK TAŞIMA ÇANTASI (C130L)



C-130L



Teknik Data

Kesme Kuvveti kN	: 88 kN
Maksimum Kesme Çapı Ø	: 40
Uzunluk mm.	: 645 mm.
Ağırlık kg.	: 5,850 kg.

CG-40 Hidrolik Kablo Kesme Makası
(Branda Taşıma Çantalı)
40 mm Maksimum 1272 (PHEASENT) Çelik Özlü Alüminyum İletkenleri kesebilir.

CG-40



Teknik Data

Kesme Kuvveti kN	: 55 kN
Maksimum Kesme Çapı Ø	: 85
Uzunluk mm.	: 742 mm.
Ağırlık kg.	: 7,200 kg.

CG-85 Hidrolik Kablo Kesme Makası
(Branda Taşıma Çantalı)
85 mm Maksimum 3 X 240 + 120 MM² NYY türü kabloları kesebilir.

CG-85



Sinyalizasyon Ve Ray Sistemleri - Hidrolik Aletler



PH3iN

Teknik Data

Çekme Kuvveti kN	: 27 kN
Civata Ölçüsü	: M10
Kurs mm.	: 7 mm.
Boyutlar mm.	: 350x115x50 mm.



PH3iN pensesi M10 ölçüsüne sahip ray vidalarını sıkma işlevini görür.

Ray Vidası



M10

Teknik Data

Ø 13,5 > 13,7



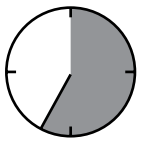
M12

Teknik Data

Ø 19 > 19,35

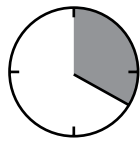
SADECE 3 DAKİKADA RAY VİDASININ KURULUMU!

Rayın Delinmesi



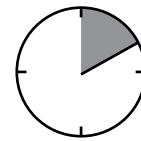
35 Saniye

Delğin Açılması Ve Temizlenmesi



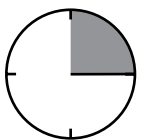
20 Saniye

Ray Vidasının Hazırlanışı



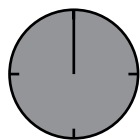
10 Saniye

Kalibre Edilmiş Hidrolik Alet İle Ray Vidasının Kurulumu



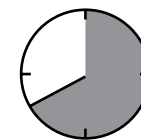
15 Saniye

İletkenin Sıkılması



60 Saniye

Kalibre Edilmiş Tork Anahtarı İle Somunun Kilitlenmesi



40 Saniye

Sinyalizasyon Ve Ray Sistemleri - Hidrolik Aletler

Ray Delme Makinesi



DP3TH

Teknik Data

Torna Milinin Dönme Hızı	: 430 RPM.
Max Etkin Verim	: 7000 RPM de 1,18kW
Motor	: 4 Zamanlı
Boyutlar mm.	: 560x290x260 mm.
Ağırlık kg.	: 19,2 kg



DP3TH delme makinesi, 4 zamanlı benzin motoru ile donatılmıştır ve elektriksel bağlantılar için ray üzerinde ve ray bağlantı çubuğunda delik açmak için tasarlanmıştır. Bu tip delme makinesi ray üzerinden bağlama özelliğine sahiptir; bu nedenle balastların yerinden çıkarılmasına gerek yoktur. Fakat delme işlemi sırasında, trafik mecburen durdurulmalıdır. Bu çerçeve şase tipi rayın karşılıklı olarak delinmesini sağlar.

Delme kapasitesi:

- 13,5mm çapına kadar delik açma kapasitesi vardır. Bu delme makinesinin matkabı ilkin delik açma ünitesi ve deliği genişletmek için 0,5 mm lik ek bir uzatmadan oluşmuştur. Delik genişletme döngüsü ile keskin uçlar ve delme döngüsü sırasındaki kusurlar kalkar, nihayetinde deliğin iyi bir şekilde açılması sağlanır.
- 36 mm çapına kadar halka şeklinde makas ile

Genel Özellikler:

- d.19mm Weldon standardı ile uyumlu mil uçları
- Marş motoru
- Kurşunsuz benzin kullanın
- Yakıt kapasitesi : 0,65 litre
- Motor yağı : SAE No 10W30, 20W30 ve 30W30; Tip SF ya da daha iyi

DP3TH delme makinesi bir takım ray pabuçları ile uyumludur. Bu sayede her bir tip raya göre delme makinesinin kurulumu yapılır. (lütfen ray tipini bildiriniz) Ray pabuçları kötü bir montajın önüne geçmek için polarize edici yivlerle konumlandırılır.

Delme makinesi T biçiminde özel bir sıkma anahtarı ile teslim edilir ve bu sayede mil uçlarının el ile dönüşü ile delme ve değiştirilecek ray pabuçlarının kolay kullanımına imkân verilir.

Halka şeklindeki makas kullanılırken, merkezdeki bir spreyle yağlama sağlanır. Delme makinesi çabuk açılan valf(supap) ve kesme valfi ile donatılmıştır. Besleme el çarkının kolu aşağı doğru kıvrılır ve böylelikle taşıma sırasında hasar görmemesi ve daha rahat taşınması sağlanır.

Raya hızlı sabitleme: geri çekilebilir vidanın 2 dönüşlük tutturulması sıkırma sisteminin sabitlenmesi/gevşetilmesi için yeterlidir.

DELME MAKİNESİ CE YE UYGUNDUR.

KUTU:

Boyutlar: 660x380x350

Ağırlık: 12 kg

Kapasite: ahşap taşıma çantası aşağıdakileri içermektedir.

- Delme makinesi
- Kesme aleti
- Yiv açma makinesi
- Ayresol spreyle



Sinyalizasyon Ve Ray Sistemleri - Hidrolik Aletler

Tork Anahtarı - Dokunmaya Duyarlı Ve Sesli

DUBUIS
OUTILLAGES

Tork Anahtarı Tipi	Kapasite Nm	<input checked="" type="checkbox"/>	Denk Gelen Ray Cıvatası Ölçüsü	Soketler
	5-25	1/4"	M6	OFACR10
			M8	OFACR13
	20-100	1/2"	M10	OFACS16H
	40-200	1/2"	M12	OFACS18H
			M16	OFACS24H



Doğru bir delme ve doğru bir şekilde genişletilmiş ray irtibatı, elektriksel temasın uzun süreli olması açısından gereklidir. Öte yandan bağlantı unsuruna kablo ucunu tutan somunun doğru tork değerinde sıkıldığında emin olmak ta esastır. Bu nedenle size bu tork anahtarlarını öneriyoruz. Dokunmaya duyarlı ve gerekli ayar yapıldığında ses çıkarma özelliği ile işlevsel bir üründür. Bu sayede gürültülü ve görüş açısından kötü şartlarda dahi çalışma kolaylaşır.

Teknik Özellikler:

- Standart: ISO 6789
- Doğruluk: gösterilen değerden %±/ 4
- Çalışma Aralığı: %20 den aletin maksimum kapasitesi olan %100

Tork anahtarları, güç serbest kalır kalmaz otomatik olarak sıfırlanmaktadır ve gelecek işlem için hazır konuma geçmektedir. Ayarın inceliğini sağlamak için verniyer ile ayar yapılmaktadır: okunaklı ve hassas, bu sayede hata riski ortadan kalkar. Ayar yapıldıktan sonra, kurulum yapılan pozisyonda kilitle kalır ve bu sayede kazara yapılabilecek yanlış ayarlamaların önüne geçilmiş olur. Tork anahtarları tersine çevrilebilir cırcır mekanizması ile oturtulur fakat kalibre edilmiş salıverme sadece sıkıştırma işlemi sırasında çalışır.



Pil İle Çalışan Hidrolik Sıkma ve Kesme Aletleri - Hidrolik Aletler

SFK SERİSİ PİLLİ PABUÇ SIKMA ALETLERİ

SFK-60 MINI ELEC



Teknik Detaylar

Sıkma Kuvveti	55 kN
Sıkma Aralığı	10-240 mm ²
Sıkma Döngüsü (Sıkma kesitine bağlı olarak)	8 sn den 9 sn ye kadar
Sıkma Sayısı	Yaklaşık olarak 90
Pilin voltajı	18V
Pilin kapasitesi	4.0 Ah Li-Ion
Şarj olma süresi	30 min.
Pil dahil ağırlığı	3,27 kg
Boyutlar (Lxwxh)	435x75x120 mm
Ortam sıcaklığı	-10°C up to +50°C

Özellikleri

- Açma / Kapama düğmesi ile ergonomik tasarım
- Kauçuk kollar ile dayanıklı plastik kasa
- Çabuk açılan ve kapanan, 180° dönebilen, değiştirilebilir çeneler ile geniş sıkma yapmayı sağlayan kafa
- Yüksek performanslı motoru ile maksimum kullanım hızı
- Fazla güç harcamaksızın kullanmayı sağlayan yerçekimi merkezi ile dengelenmiş kolay kavrama tasarımı
- Kullanıcının yüksek güvenliği için hızlı motor durma fonksiyonu
- 18V Li-Ion Stanley pil, kısa şarj zamanı ile yüksek performans
- Sıkma bittiğinde el ile geri çekme
- Büyük ve ergonomik tetikler
- Pil şarjı seviyesi, sıkma hatası ve bakım kontrolü için iki kutuplu lam banının olduğu görüntü paneli
- Yüksek basınç hatalarını önlemek için basınç güvenlik sistemi
- 10 dakikalık kullanılmadığı zamandan sonra, aleti durduran enerji koruma fonksiyonu
- LED ile çalışma sahası aydınlatması
- Data analizi & hassas yazılımın önleyici bakımı için USB bağlantısı
- Güvenlik kablosu ya da nakliye için taşıma halkası

Pil İle Çalışan Hidrolik Sıkma ve Kesme Aletleri - Hidrolik Aletler

SFK SERİSİ PİLLİ PABUÇ SIKMA ALETLERİ

SFK-60 MINI S ELEC



Teknik Detaylar

Sıkma Kuvveti	55 kN
Sıkma Aralığı	10 - 240 mm ²
Sıkma Döngüsü (Sıkma kesitine bağlı olarak)	8 sn den 9 sn ye kadar
Sıkma Sayısı	Yaklaşık olarak 90
Pilin voltajı	18V
Pilin kapasitesi	4.0 Ah Li-Ion
Şarj olma süresi	30 min.
Pil dahil ağırlığı	2,50 kg
Boyutlar (Lxwxh)	410x75x120 mm
Ortam sıcaklığı	-10°C up to +50°C

Özellikleri

- Açma / Kapama düğmesi ile ergonomik tasarım
- Kauçuk kollar ile dayanıklı plastik kasa
- Çabuk açılan ve kapanan, 180° dönebilen, değiştirilebilir çeneler ile geniş sıkma yapmayı sağlayan kafa
- Yüksek performanslı motoru ile maksimum kullanım hızı
- Fazla güç harcamaksızın kullanmayı sağlayan yerçekimi merkezi ile dengelenmiş kolay kavrama tasarımı
- Kullanıcının yüksek güvenliği için hızlı motor durma fonksiyonu
- 18V Li-Ion Stanley pil, kısa şarj zamanı ile yüksek performans
- Sıkma bittiğinde el ile geri çekme
- Büyük ve ergonomik tetikler
- Pil şarjı seviyesi, sıkma hatası ve bakım kontrolü için iki kutuplu lam banın olduğu görüntü paneli
- Yüksek basınç hatalarını önlemek için basınç güvenlik sistemi
- 10 dakikalık kullanılmadığı zamandan sonra, aleti durduran enerji koruma fonksiyonu
- LED ile çalışma sahası aydınlatması
- Data analizi & hassas yazılımın önleyici bakımı için USB bağlantısı
- Güvenlik kablosu ya da nakliye için taşıma halkası

Pil İle Çalışan Hidrolik Sıkma ve Kesme Aletleri - Hidrolik Aletler

SFK SERİSİ PİLLİ KABLO KESME MAKASLARI

SFK-25 MINI ELEC



Teknik Detaylar

Kesme Kuvveti	55 kN
Kurs / Açılma Eni	13 mm
Kesme Aralığı	25 mm ² Ø
Kesme Döngüsü (Kesme kesitine bağlı olarak)	8 sn den 9 sn ye kadar
Sıkma Sayısı	Yaklaşık olarak 90
Pilin voltajı	18V
Pilin kapasitesi	4.0 Ah Li-Ion
Şarj olma süresi	30 min.
Pil dahil ağırlığı	2,9 kg
Boyutlar (Lxwxh)	390x75x128 mm
Ortam sıcaklığı	-10°C up to +50°C

Maksimum 477 (Hawk) Çelik Özlü Alüminyum İletkenleri Kesebilir

Özellikleri

- Açma / Kapama düğmesi ile ergonomik tasarım
- Kauçuk kollar ile dayanıklı plastik kasa
- Çabuk açılan ve kapanan, 180° dönebilen, kesme kafası
- Yüksek performanslı motoru ile maksimum kullanım hızı
- Fazla güç harcamaksızın kullanmayı sağlayan yerçekimi merkezi ile dengelenmiş kolay kavrama tasarımı
- Kullanıcının yüksek güvenliği için hızlı motor durma fonksiyonu
- 18V Li-Ion Stanley pil, kısa şarj zamanı ile yüksek performans
- Kesme bittiğinde el ile geri çekme
- Büyük ve ergonomik tetikler
- Pil şarjı seviyesi, kesme hatası ve bakım kontrolü için iki kutuplu lambanın olduğu görüntü paneli
- Yüksek basınç hatalarını önlemek için basınç güvenlik sistemi 10 dakikalık kullanılmadığı zamandan sonra, aleti durduran enerji koruma fonksiyonu
- LED ile çalışma sahası aydınlatması
- Data analizi & hassas yazılımın önleyici bakımı için USB bağlantısı
- Güvenlik kablosu ya da nakliye için taşıma halkası

Pil İle Çalışan Hidrolik Sıkma ve Kesme Aletleri - Hidrolik Aletler

SFK SERİSİ PİLLİ PABUÇ SIKMA ALETLERİ

SFK-60 ELEC



Teknik Detaylar

Sıkma Kuvveti	62 kN
Sıkma Aralığı	10 - 240 mm ²
Sıkma Döngüsü (Sıkma kesitine bağlı olarak)	8 sn den 9 sn ye kadar
Sıkma Sayısı	Yaklaşık olarak 90
Pilin voltajı	18V
Pilin kapasitesi	4.0 Ah Li-Ion
Şarj olma süresi	60 min.
Pil dahil ağırlığı	4,2 kg
Boyutlar (Lxwxh)	380x345x75 mm
Ortam sıcaklığı	-10°C up to +50°C

Özellikleri

- Açma / Kapama düğmesi ile ergonomik tasarım
- Kauçuk kollar ile dayanıklı plastik kasa
- Çabuk açılan ve kapanan, 180° dönebilen, değiştirilebilir çeneler ile geniş sıkma yapmayı sağlayan kafa
- Yüksek performanslı motoru ile maksimum kullanım hızı
- Fazla güç harcamaksızın kullanmayı sağlayan yerçekimi merkezi ile dengelenmiş kolay kavrama tasarımı
- Kullanıcının yüksek güvenliği için hızlı motor durma fonksiyonu
- 18V Li-Ion Stanley pil, kısa şarj zamanı ile yüksek performans
- Sıkma bittiğinde el ile geri çekme
- Büyük ve ergonomik tetikler
- Pil şarjı seviyesi, sıkma hatası ve bakım kontrolü için iki kutuplu lambanın olduğu görüntü paneli
- Yüksek basınç hatalarını önlemek için basınç güvenlik sistemi
- 10 dakikalık kullanılmadığı zamandan sonra, aleti durduran enerji koruma fonksiyonu
- LED ile çalışma sahası aydınlatması
- Data analizi & hassas yazılımın önleyici bakımı için USB bağlantısı
- Güvenlik kablosu ya da nakliye için taşıma halkası

Pil İle Çalışan Hidrolik Sıkma ve Kesme Aletleri - Hidrolik Aletler

SFK SERİSİ PİLLİ PABUÇ SIKMA ALETLERİ

SFK-60S ELEC



Teknik Detaylar

Sıkma Kuvveti	62 kN
Sıkma Aralığı	10 - 240 mm ²
Sıkma Döngüsü (Sıkma kesitine bağlı olarak)	8 sn den 9 sn ye kadar
Sıkma Sayısı	Yaklaşık olarak 90
Pilin voltajı	18V
Pilin kapasitesi	4.0 Ah Li-Ion
Şarj olma süresi	60 min.
Pil dahil ağırlığı	4,25 kg
Boyutlar (Lxwxh)	355x325x75 mm
Ortam sıcaklığı	-10°C up to +50°C

Özellikleri

- Açma / Kapama düğmesi ile ergonomik tasarım
- Kauçuk kollar ile dayanıklı plastik kasa
- Çabuk açılan ve kapanan, 180° dönebilen, değiştirilebilir çeneler ile geniş sıkma yapmayı sağlayan kafa
- Yüksek performanslı motoru ile maksimum kullanım hızı
- Fazla güç harcamaksızın kullanmayı sağlayan yerçekimi merkezi ile dengelenmiş kolay kavrama tasarımı
- Kullanıcının yüksek güvenliği için hızlı motor durma fonksiyonu
- 18V Li-Ion Stanley pil, kısa şarj zamanı ile yüksek performans
- Sıkma bittiğinde el ile geri çekme
- Büyük ve ergonomik tetikler
- Pil şarj seviyesi, sıkma hatası ve bakım kontrolü için iki kutuplu lam banın olduğu görüntü paneli
- Yüksek basınç hatalarını önlemek için basınç güvenlik sistemi
- 10 dakikalık kullanılmadığı zamandan sonra, aleti durduran enerji koruma fonksiyonu
- LED ile çalışma sahası aydınlatması
- Data analizi & hassas yazılımın önleyici bakımı için USB bağlantısı
- Güvenlik kablosu ya da nakliye için taşıma halkası

Pil İle Çalışan Hidrolik Sıkma ve Kesme Aletleri - Hidrolik Aletler

SFK SERİSİ PİLLİ PABUÇ SIKMA ALETLERİ

SFK-130 ELEC



Teknik Detaylar

Sıkma Kuvveti	130 kN
Kurs / Açılma Eni	26 mm
Sıkma Aralığı	16 – 300 mm ²
Sıkma Döngüsü (Sıkma kesitine bağlı olarak)	8 sn den 9 sn ye kadar
Sıkma Sayısı	Yaklaşık olarak 90
Pilin voltajı	18V
Pilin kapasitesi	4.0 Ah Li-Ion
Şarj olma süresi	60 min.
Pil dahil ağırlığı	7,73 kg
Boyutlar (Lxwxh)	405x390x80 mm
Ortam sıcaklığı	-10°C up to +50°C

Özellikleri

- Açma / Kapama düğmesi ile ergonomik tasarım
- Kauçuk kollar ile dayanıklı plastik kasa
- 360° dönebilen değiştirilebilir çeneler ile geniş sıkma yapmayı sağlayan, açık C sıkma kafası kafa
- Yüksek performanslı motoru ile maksimum kullanım hızı
- Fazla güç harcamaksızın kullanmayı sağlayan yerçekimi merkezi ile dengelenmiş kolay kavrama tasarımı
- Hızlı besleme ve iş stroku için 2 aşamalı hidrolik pompa
- Kullanıcının yüksek güvenliği için hızlı motor durma fonksiyonu
- 18V Li-Ion Stanley pil, kısa şarj zamanı ile yüksek performans
- Sıkma bittiğinde el ile geri çekme
- Uygun olmayan kullanımı engelleyen, sallanan tetik sistemi
- Pil şarjı seviyesi, sıkma hatası ve bakım kontrolü için iki kutuplu lambanın olduğu görüntü paneli
- Yüksek basınç hatalarını önlemek için basınç güvenlik sistemi
- 10 dakikalık kullanılmadığı zamandan sonra, aleti durduran enerji koruma fonksiyonu
- Data analizi & hassas yazılımın önleyici bakımı için USB bağlantısı
- Güvenlik kablosu ya da nakliye için taşıma halkası

Pil İle Çalışan Hidrolik Sıkma ve Kesme Aletleri - Hidrolik Aletler

SFK SERİSİ PİLLİ PABUÇ SIKMA ALETLERİ

SFK-130L ELEC



Teknik Detaylar

Sıkma Kuvveti	130 kN
Kurs / Açılma Eni	38 mm
Sıkma Aralığı	16 – 400 mm ²
Sıkma Döngüsü (Sıkma kesitine bağlı olarak)	8 sn den 9 sn ye kadar
Sıkma Sayısı	Yaklaşık olarak 90
Pilin voltajı	18V
Pilin kapasitesi	4.0 Ah Li-Ion
Şarj olma süresi	60 min.
Pil dahil ağırlığı	7,43 kg
Boyutlar (Lxwxh)	420x340x80 mm
Ortam sıcaklığı	-10°C up to +50°C

Özellikleri

- Açma / Kapama düğmesi ile ergonomik tasarım
- Kauçuk kollar ile dayanıklı plastik kasa
- 360° dönebilen değiştirilebilir çeneler ile geniş sıkma yapmayı sağlayan, açık C sıkma kafası kafa
- Yüksek performanslı motoru ile maksimum kullanım hızı
- Fazla güç harcamaksızın kullanmayı sağlayan yerçekimi merkezi ile dengelenmiş kolay kavrama tasarımı
- Hızlı besleme ve iş stroku için 2 aşamalı hidrolik pompa
- Kullanıcının yüksek güvenliği için hızlı motor durma fonksiyonu
- 18V Li-Ion Stanley pil, kısa şarj zamanı ile yüksek performans
- Sıkma bittiğinde el ile geri çekme
- Uygun olmayan kullanımı engelleyen, sallanan tetik sistemi
- Pil şarjı seviyesi, sıkma hatası ve bakım kontrolü için iki kutuplu lambanın olduğu görüntü paneli
- Yüksek basınç hatalarını önlemek için basınç güvenlik sistemi
- 10 dakikalık kullanılmadığı zamandan sonra, aleti durduran enerji koruma fonksiyonu
- Data analizi & hassas yazılımın önleyici bakımı için USB bağlantısı
- Güvenlik kablosu ya da nakliye için taşıma halkası

Pil İle Çalışan Hidrolik Sıkma ve Kesme Aletleri - Hidrolik Aletler

SFK SERİSİ PİLLİ KABLO KESME MAKASLARI

SFK-45 ELEC



Teknik Detaylar

Sıkma Kuvveti	130 kN
Kurs / Açılma Eni	45 mm
Kesme Döngüsü (Kesme kesitine bağlı olarak)	8 sn den 9 sn ye kadar
Kesme Sayısı	Yaklaşık olarak 90
Pilin voltajı	18V
Pilin kapasitesi	4.0 Ah Li-Ion
Şarj olma süresi	60 dakika
Pil dahil ağırlığı	6,5 kg
Boyutlar (Lxwxh)	430x310x75 mm
Ortam sıcaklığı	-10°C up to +50°C

45 mm çapında 3x120+70mm² NYY türü bakır kablo kesebilir

Özellikleri

- Açma / Kapama düğmesi ile ergonomik tasarım
- Kauçuk kollar ile dayanıklı plastik kasa
- 360° dönebilen kesme kafası
- Yüksek performanslı motoru ile maksimum kullanım hızı
- Fazla güç harcamaksızın kullanmayı sağlayan yerçekimi merkezi ile dengelenmiş kolay kavrama tasarımı
- Hızlı besleme ve iş stroku için 2 aşamalı hidrolik pompa
- Kullanıcının yüksek güvenliği için hızlı motor durma fonksiyonu
- 18V Li-Ion Stanley pil, kısa şarj zamanı ile yüksek performans
- Sıkma bittiğinde el ile geri çekme
- Uygun olmayan kullanımı engelleyen, sallanan tetik sistemi
- Pil şarjı seviyesi, sıkma hatası ve bakım kontrolü için iki kutuplu lam banının olduğu görüntü paneli
- Yüksek basınç hatalarını önlemek için basınç güvenlik sistemi
- 10 dakikalık kullanılmadığı zamandan sonra, aleti durduran enerji koruma fonksiyonu
- Data analizi & hassas yazılımın önleyici bakımı için USB bağlantısı
- Güvenlik kablosu ya da nakliye için taşıma halkası
- Led göstergesi ile çalışma sahası aydınlatma mevcuttur.

Pil İle Çalışan Hidrolik Sıkma ve Kesme Aletleri - Hidrolik Aletler

SFK SERİSİ PİLLİ KABLO KESME MAKASLARI

SFK-45 STEEL ELEC



Teknik Detaylar

Sıkma Kuvveti	130 kN
Kurs / Açılma Eni	45 mm
Kesme Döngüsü (Kesme kesitine bağlı olarak)	8 sn den 9 sn ye kadar
Kesme Sayısı	Yaklaşık olarak 90
Pilin voltajı	18V
Pilin kapasitesi	4.0 Ah Li-Ion
Şarj olma süresi	60 min.
Pil dahil ağırlığı	6,5 kg
Boyutlar (Lxwxh)	430x310x75 mm
Ortam sıcaklığı	-10°C up to +50°C

Maksimum 1272(Pheasant)Çelik Özlü Alüminyum İletkenleri Kesebilir

Özellikleri

- Açma / Kapama düğmesi ile ergonomik tasarım
- Kauçuk kollar ile dayanıklı plastik kasa
- 360° dönebilen kesme kafası
- Yüksek performanslı motoru ile maksimum kullanım hızı
- Fazla güç harcamaksızın kullanmayı sağlayan yerçekimi merkezi ile dengelenmiş kolay kavrama tasarımı
- Hızlı besleme ve iş stroku için 2 aşamalı hidrolik pompa
- Kullanıcının yüksek güvenliği için hızlı motor durma fonksiyonu
- 18V Li-Ion Stanley pil, kısa şarj zamanı ile yüksek performans
- Kesme bittiğinde el ile geri çekme
- Uygun olmayan kullanımı engelleyen, sallanan tetik sistemi
- Pil şarjı seviyesi, sıkma hatası ve bakım kontrolü için iki kutuplu lam banının olduğu görüntü paneli
- Yüksek basınç hatalarını önlemek için basınç güvenlik sistemi
- 10 dakikalık kullanılmadığı zamandan sonra, aleti durduran enerji koruma fonksiyonu
- Data analizi & hassas yazılımın önleyici bakımı için USB bağlantısı
- Güvenlik kablosu ya da nakliye için taşıma halkası
- Led göstergesi ile çalışma sahası aydınlatma mevcuttur.

Pil İle Çalışan Hidrolik Sıkma ve Kesme Aletleri - Hidrolik Aletler

SFK SERİSİ PİLLİ KABLO KESME MAKASLARI

SFK-85 ELEC



Teknik Detaylar

Kesme Kuvveti	130 kN
Kurs / Açılma Eni	85 mm
Kesme Döngüsü (Kesme kesitine bağlı olarak)	8 sn den 9 sn ye kadar
Kesme Sayısı	Yaklaşık olarak 90
Pilin voltajı	18V
Pilin kapasitesi	4.0 Ah Li-Ion
Şarj olma süresi	60 min.
Pil dahil ağırlığı	6,5 kg
Boyutlar (Lxwxh)	430x310x75 mm
Ortam sıcaklığı	-10°C up to +50°C

85mm çapında 3x240 NYY türü bakır kablo kesebilir

Özellikleri

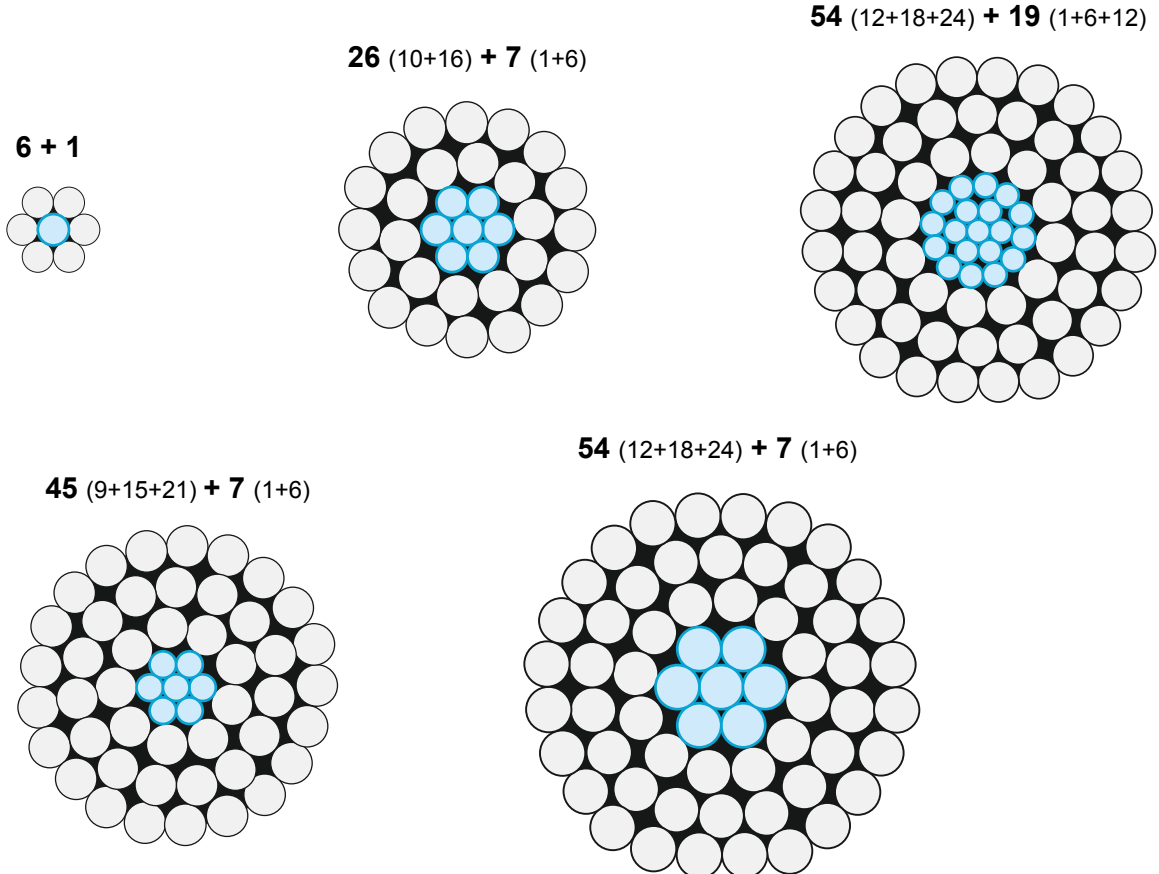
- Açma / Kapama düğmesi ile ergonomik tasarım
- Kauçuk kollar ile dayanıklı plastik kasa
- 360° dönebilen kesme kafası
- Yüksek performanslı motoru ile maksimum kullanım hızı
- Fazla güç harcamaksızın kullanmayı sağlayan yerçekimi merkezi ile dengelenmiş kolay kavrama tasarımı
- Hızlı besleme ve iş stroku için 2 aşamalı hidrolik pompa
- Kullanıcının yüksek güvenliği için hızlı motor durma fonksiyonu
- 18V Li-Ion Stanley pil, kısa şarj zamanı ile yüksek performans
- Kesme bittiğinde el ile geri çekme
- Uygun olmayan kullanımı engelleyen, sallanan tetik sistemi
- Pil şarjı seviyesi, sıkma hatası ve bakım kontrolü için iki kutuplu lam banının olduğu görüntü paneli
- Yüksek basınç hatalarını önlemek için basınç güvenlik sistemi
- 10 dakikalık kullanılmadığı zamandan sonra, aleti durduran enerji koruma fonksiyonu
- Data analizi & hassas yazılımın önleyici bakımı için USB bağlantısı
- Güvenlik kablosu ya da nakliye için taşıma halkası
- Led göstergesi ile çalışma sahası aydınlatma mevcuttur.

ACSR Çelik Özlü Alüminyum İletkenler

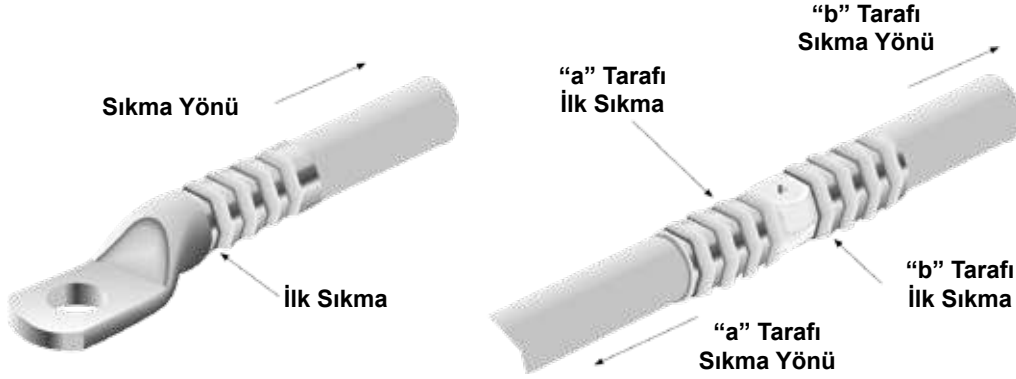
Karakteristikler

Kanada Standardı Kod Adı	TS Kodu AL / Çelik mm ²	AWG Ölçüsü CIRC. / MILS	Çaplar ve Tel Sayıları					Kesit			Anma Kopma Yüğü kg	Teorik Ağırlık kg / km
			Toplam Ø mm	Alüminyum		Çelik		Toplam mm ²	Alüminyum	Çelik		
				Adet No	Çap Ø mm	Adet No	Çap Ø mm					
Swan	21/4	4	6,36	6	2,12	1	2,12	24,71	21,18	3,53	830	85
Swallow	27/4	3	7,14	6	2,38	1	2,38	31,14	26,69	4,45	1025	108
Sparrow	34/6	2	8,01	6	2,67	1	2,67	39,19	33,59	5,6	1265	136
Robin	45/7	88,22	9,24	6	3,08	1	3,08	52,15	44,7	7,45	1575	179
Raven	54/9	1/0	10,11	6	3,37	1	3,37	62,44	53,52	8,92	1925	216
Pigeon	85/14	3/0	12,75	6	4,25	1	4,25	99,3	85,12	14,18	3035	344
Partridge	135/22	266,8	16,28	26	2,57	7	2	156,86	134,87	21,99	5100	549
Ostrich	152/25	300	17,28	26	2,73	7	2,12	176,9	152,19	24,71	5730	619
Hawk	242/39	477	21,8	26	3,44	7	2,67	280,84	241,65	39,19	8800	985
Drake	403/65	795	28,11	26	4,44	7	3,45	468	402,56	65,44	14100	1638
Condor	402/52	795	27,72	54	3,08	7	3,08	454,48	402,33	52,15	12900	1520
Rail	483/34	954	29,58	45	3,7	7	2,47	517	483,4	33,6	12200	1605
Cardinal	485/63	954	30,42	54	3,38	7	3,38	547	484,2	62,8	15500	1830
Pheasant	645/82	1.272.000	35,1	54	3,9	19	2,34	726,79	645,08	81,71	19700	2425

Kesit Görünümü

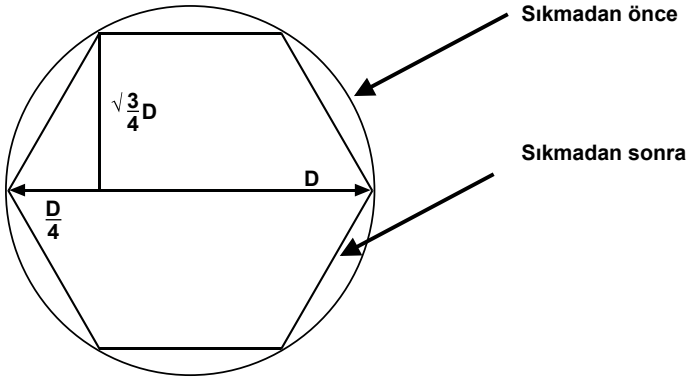


Kablo Pabucu ve Konnektörlerin Sıkılması



- 1- Girme derinliğine göre iletkeni sıyırın ve çıplak ucu temizleyin.
- 2- İletkeni pabuca veya konnektöre tamamen yerleştirin.
- 3- Uygun alet ile ve yukarıda verilen yönlere dikkat ederek sıkın.

Küçültme Oranı













D : Pabuç veya konnektör dış çapı = Çenenin verteks mesafesi

$$\begin{aligned} \text{Sıkmadan önceki alan} &= \frac{\pi}{4} D^2 \\ \text{Sıkmadan sonraki alan} &= \frac{3}{8} \sqrt{3} D^2 \\ \text{Sıkma oranı} &= \frac{\frac{3}{8} \sqrt{3} D^2}{\frac{\pi}{4} D^2} = 0,827 \end{aligned}$$

Tavsiye Edilen Sıkma Sayısı

		6	10	16	25	35	50	70	95	120	150	185	240	300	400	500
"Standart" SKP'ler	Dar Çene	1	1	1	2	2	2	2	2	2	2	2	4	4	4	-
	Geniş Çene	-	-	1	1	1	1	1	1	1	1	1	2	2	2	-
DIN 46 235 SKP'ler	Dar Çene	2	2	2	2	2	3	3	4	4	4	4	5	-	-	-
	Geniş Çene	-	-	1	1	1	1	1	2	2	2	2	2	2	3	3
Aluminyum SKP'ler	Dar Çene	-	-	4	4	5	5	6	6	6	6	6	8	8	-	-
	Geniş Çene	-	-	2	2	2	2	3	3	3	3	3	3	3	4	4

Sıkma Tipleri

	Altıgen Sıkma standart SKP ve konnektörler, DIN 46 235'e uygun SKP'ler, 4 6 267'e uygun muflar, alüminyum kablo pabuçu ve mufları. Uygulama Aralığı: 6...1000mm ²
	Nokta Sıkma standart SKP ve konnektörler, DIN 46 234'e uygun kablo uçları, ve iğne tip kablo uçları (DIN 46 230) , İzoleli kablo uçları, nikel kablo pabuçları ve konnektörler. Uygulama Aralığı: 0.75.....400mm ²
	Oval Sıkma izoleli kablo uçları, "C" ekleme parçaları, sıkmalı tip izoleli kablo pabuçları ve konnektörlerle, iğne tip izoleli kablo uçları ve DIN 48 217'ye uygun muflar, sıkmalı sonlandırmalar, izoleli kablo konnektörleri. Uygulama aralığı: 0.1...185mm ²
	Nokta Sıkma standart SKP'ler ve konnektörler, çok ve ince damarlı kablo pabuçları. Uygulama aralığı: 6.....400mm ²
	Çift Nokta Sıkma standart SKP'ler ve konnektörler , nikel kablo pabuçları ve konnektörler. Uygulama aralığı: 4...95mm ²
	Trapez Sıkma izoleli, izolesiz ve çift girişli yüksükler. Uygulama aralığı: 0,14....185mm ²
	Nokta Sıkma izoleli, izolesiz ve çift girişli yüksükler. Uygulama aralığı: 0.5....35mm ²
	Kare Sıkma izoleli, izolesiz ve çift girişli yüksükler. Uygulama aralığı: 0.14.....6mm ²
	Rulo Sıkma izolesiz fastonlar ve DIN 46 228 - Bölüm 2'ye uygun yüksükler. Uygulama aralığı: 0.1...6mm ²
	Yuvarlama 90° ve 120° sektör biçimli iletkenler Uygulama aralığı: 10...300mm ² - çok damarlı 35...300mm ² - tek iletkenli

İzolasyon Sınıfları

Mahfaza Koruma Dereceleri

Sembol	Sürekli Çalışma Sıcaklığı C°	İzolasyon Malzemesi	Sembol	Birinci Rakam Toza Karşı Koruma	İkinci Rakam Suya Karşı Koruma
B	130 C°	Cam elyafı, mika ürünleri, özel sentetik levhalar, mineral dolgulu sıkıştırılmış malzemeler	IP 54	Zarar verici miktarda toz girişine karşı koruma	Herhangi bir açıdan damlayan suya karşı koruma.
F	155 C°	Cam elyafı, mika ürünleri, aromatik poliamidler, vernik (polyester) emdirilmiş cam elyafı örgüler.	IP 55 IP 56		Herhangi bir yönden püskürtülen suya karşı koruma. Gemi güvertesinde fırtınada veya basınçla püskürtülen suya karşı koruma.
H	180 C°	Cam elyafı, mika ürünleri, aromatik poliamidler, silikon kauçuk, teflon.	IP 65 IP 66	Toz girişine karşı tam koruma	Herhangi bir yönden püskürtülen suya karşı koruma. Gemi güvertesinde fırtınada veya basınçla püskürtülen suya karşı koruma.
C	>180 C°	Mika, porselen, cam, kuvarz, teflon.	IP 67 IP 68		Belirli süre ve basınç altında suya daldırılmaya karşı koruma. İmalatçının belirlediği şartlar altında su altında sürekli durmaya karşı koruma.

DIN 48 083 Çene Ölçüleri

DIN 48 083	Çene Kodu	Uzunluk mm		Kesit	
		A (mm)	B (mm)	Al (mm ²)	Cu (mm ²)
	KZ4	1,5	3,9	-	4
	KZ5	1,9	5,0	-	6
	KZ6	2,1	5,5	-	10
	KZ8	3,2	8,0	-	16
	KZ10	3,8	9,4	-	25
	KZ12	4,7	11,5	25	35
	KZ14	5,5	13,5	35	50
	KZ16	6,0	15,5	50	70
	KZ18	7,3	18,0	70	95
	KZ20	8,0	19,8	-	120
	KZ22	9,1	22,2	95/120	150
	KZ25	10,2	24,8	150	185
	KZ28	12,0	27,8	185	240
	KZ32	13,6	31,7	240	300
KZ34	14,5	33,7	300	400	

SHK-110 Çene Ölçüleri

Çene Kodu	İletken Cinsi	Ölçüler (mm) ÇELİK			Ölçüler (mm) ALÜMİNYUM		
		A (mm)	2B (mm)	C (mm)	A (mm)	2B (mm)	C (mm)
S13	Toprak teli topbaşı	13,5	11,70	30,00	-	-	-
S14	Toprak teli topbaşı	14,43	12,50	30,00	-	-	-
S16	266 MCM (Partridge)	16,00	13,00	30,00	-	-	-
A27	266 MCM (Partridge)	-	-	-	27,00	24,00	75,00
S20	477 MCM (Hawk)	19,23	16,66	30,00	-	-	-
A44	477 MCM (Hawk)	-	-	-	43,47	37,64	75,00
S22	795 MCM (Drake) 957 MCM (Cardinal)	22,69	19,66	30,00	-	-	-
A52	"795 MCM (Drake) 957 MCM (Cardinal)	-	-	-	53,29	46,16	75,00
S26	1272 MCM (Pheasant)	25,58	22,16	30,00	-	-	-
A60	1272 MCM (Pheasant)	-	-	-	61,37	53,14	75,00

* Farklı çelik ve alüminyum masonlar için özel ölçülerde çene imalatı yapılabilir.

Bölgelere Göre Bayi / Satış Noktalarımız

MARMARA BÖLGESİ

Bayi Adı	Adres	Telefon
ANKA ELK ELEKTRONİK MÜH SAN TİC LTD ŞTİ	FERHATPAŞA MAH G-12 SOK NO 13 ATAŞEHİR / İSTANBUL	0 216 660 16 16
ANKA ELK ELEKTRONİK MÜH SAN TİC LTD ŞTİ	PERPA TİCARET MERKEZİ A BLOK KAT:2 NO:11-12 ŞİŞLİ / İSTANBUL	0 212 222 00 61
BAŞAK ELEK.MÜH.SAN.TİC.LTD.ŞTİ.	İMES SAN SİT. 2.SOSYAL TESİSLER NO:51 ÜMRANIYE / İSTANBUL	0 216 499 60 46
BOTEM LTD ŞTİ	ŞEYHSİNAN MAH. ALİ OSMAN ÇELEBİ BULV. NO:73/77A TEKİRDAĞ	0 282 652 33 56
ÇAĞRI ELK. MÜH. LTD. ŞTİ.	BEYLİKDÜZÜ SAN SİT NO 153-158 BEYKENT BEYLİKDÜZÜ / İSTANBUL	0 212 873 03 30
ÇAPA GEMİ ELK MLZ TİC LTD ŞTİ	EVLİYA ÇELEBİ MAH RAUF ORBAY CAD ULUKENT SOK NO 13/A TUZLA / İSTANBUL	0 216 447 31 30
DOLFIN ELK. SAN. TİC. LTD. ŞTİ.	EVLİYA ÇELEBİ MAH RAUF ORBAY CAD 2. YASEMİN SOK NO:2 K:2 TUZLA / İSTANBUL	0 216 446 72 67
DOSTLAR ELK. MLZ. SAN. TİC. LTD. ŞTİ.	PERPA TİCARET MERKEZİ A BLOK KAT :8 NO:844 PERPA / İSTANBUL	0 212 222 88 33
EREN ELK. ELKT. İNŞ. SAN. LTD. ŞTİ.	OKÇUMUSA CAD MUTLUSAN İŞ MERKEZİ NO:46 KARAKÖY / İSTANBUL	0 212 361 45 57
ERŞEN ELK. TİC. SAN. LTD. ŞTİ.	PERPA ELEKTROKENT İŞ MRK A BLK K 2 NO 9/0032 PERPA / İSTANBUL	0 212 222 13 11
HUZUR ELK. ELKT. SAN. TİC. LTD. ŞTİ.	PERPA TİCARET MERKEZİ A BLOK KAT:2 NO:9/0020 PERPA / İSTANBUL	0 212 320 65 65
İŞİK ELEKTRİK MLZ PAZ LTD ŞTİ	OKÇUMUSA CAD KABAKÇIÇEĞİ SOK ÇİÇEK HAN NO:6/35 KARAKÖY / İSTANBUL	0 212 292 22 86
İŞİN ELK PAZ SAN VE TİC LTD ŞTİ	GÜZELYALI MAH E-5 YAN YOLU CAD GÖKÇE PLAZA NO:42 PENDİK / İSTANBUL	0 216 493 44 93
İBAY ELK SAN TİC LTD ŞTİ	TENHA SOK.YUSUF MUTLU İŞHANI NO:2 KAT:1 KARAKÖY / İSTANBUL	0 212 253 11 75
İBAY ELK SAN TİC LTD ŞTİ	ESENŞEHİR MAH.NATO YOLU CAD. NO:237 ÜMRANIYE / İSTANBUL	0 216 527 44 92
İZMAK KABLO ELK. SAN. TİC. LTD. ŞTİ.	OKÇUMUSA CD YÜCEL İŞHANI NO 13 KAT:2 D6 KARAKÖY / İSTANBUL	0 212 249 36 31
KONSAN ELEKTROTEKNİK LTD. ŞTİ.	OKÇUMUSA CD MENEVŞE HAN NO: 22/66-67 KARAKÖY / İSTANBUL	0 212 253 00 39
KONSAN ELEKTROTEKNİK LTD. ŞTİ.	PERPA TİCARET MERKEZİ A BLOK KAT: 5 NO: 108 OKMEYDANI / İSTANBUL	0 212 320 31 50
KONSAN ELEKTROTEKNİK LTD. ŞTİ.	NEZİP FAZIL BULV.KEYAP ÇARŞI SİT. J1 BLOK NO:146 ÜMRANIYE / İSTANBUL	0 216 314 03 70
MİMPA ELK. VE ELEKT. SAN. TİC. LTD. ŞTİ.	İKİTELLİ ORG.SAN.BÖLG. DOLAPDERE KOOP. 2 ADA NO:24-22 İKİTELLİ / İSTANBUL	0 212 549 49 60
ORTAÇLAR KOLL ŞTİ	KARAAĞAÇ MAH. HADIMKÖY-İST. CAD. NO:10/1 A BÜYÜKÇEKMECE / İSTANBUL	0 212 858 19 00
OTEM ELEKTRİK END.OTOMASYON SAN VE TİC.LTD.ŞTİ	NECİP FAZIL CADDESİ KEREM SOK NO:7 DUDULLU MAH ÜMRANIYE / İSTANBUL	0 216 545 54 44
ÖZ-PA.A.Ş.	OKÇUMUSA CD MENEVŞE HAN NO:54/98 KARAKÖY / İSTANBUL	0 212 255 07 56
ÖZ-PA.A.Ş.	A BLOK KAT 1-2-3 NO:21 KIRMIZIAVLU OKMEYDANI / İSTANBUL	0 212 221 11 48
PINAR ELK MLZ TİC LTD ŞTİ	ORTA MH.ÇEVRE YOLU CD.NO:1 BAYRAMPAŞA / İSTANBUL	0 212 613 47 11
PINAR ELK MLZ TİC LTD ŞTİ	KARAAĞAÇ MH HADIMKÖY İSTANBUL YOLU CD İREM İŞ MERKEZİ NO:10/H HADIMKÖY / İSTANBUL	0 212 858 10 97
PNA ELEKTRİK PANO VE AKSESUARLARI SAN VE TİC LTD ŞTİ	ORTA MAH DEMOKRASİ CADDESİ N:118/A TUZLA / İSTANBUL	0 216 491 47 47
SANLITOP ELEKTRİK MLZ TİC AŞ	İKİTELLİ ORGANİZE SANAYİ BÖLGE ATATÜRK BULVARI NO 50/C İKİTELLİ / İSTANBUL	0 212 549 37 93
SANLITOP ELEKTRİK MLZ TİC AŞ	OKÇUMUSA CAD NO:29/B KARAKÖY / İSTANBUL	0 212 249 56 70
TANEL ELEKTRİK ELEKTRONİK LTD.ŞTİ.	PERPA TİCARET MERKEZİ A BLOK KAT : 7-8 NO : 765 OKMEYDANI / İSTANBUL	0 212 210 77 17
TRAKYA ENDÜSTRİ FAB.MALZ.PAZ.SAN.TİC.LTD.ŞTİ.	FEVZİPAŞA CAD. NO:5 TEKİRDAĞ	0 282 726 90 45
ÜNPA ELEKTROTEKNİK PAZ. LTD. ŞTİ.	PERPA TİC.MERK. KAT:8 NO:886 B BLOK PERPA / İSTANBUL	0 212 256 97 82
VEKMAR ELK. SİS. YATIRIM TİC. A.Ş.	İSTANBUL TUZLA ORG.SAN BÖL. 8.CADDE NO:7 TEPEÖREN TUZLA / İSTANBUL	0 216 593 11 00
AKPINAR KABLO ELK.YÜK.GER.MALZ.	OKÇU MUSA CAD. ORTAK HAN.NO:9/5 ASMA KAT KARAKÖY / İSTANBUL	0 212 292 26 06

Bölgelere Göre Bayi / Satış Noktalarımız

DOĞU MARMARA

ALP ELEKTRO MARKET YILMAZ ERGİNALP	SAKIP SABANCI CAD.ULUS MAH. NO:28 KARTEPE İZMİT / KOCAELİ	0 262 373 64 60
AYNES ELK OTOMASYON SAN TİC LTD ŞTİ	KÜÇÜK SANAYİ SİT NİLÜFER TİC MERKEZİ 70.SOK NO:23/E BURSA	0 224 443 71 50
BEFAŞ ELK ELEKTRONİK MAK LTD ŞTİ	NİLÜFER TİCARET MRK.2.BÖL. ALAADDİN BEY MAH. 637 SOK. NO:36 BURSA	0 224 443 51 80
ÇETİN İŞ ELEKTRİK TES VE İNŞ TAAH TİC LTD ŞTİ	ORG. SAN. BÖLG. İŞİKTEPE OSB MAHALLESİ ORMANLAR CAD 1.SOK NO:5 BURSA	0 224 443 36 36
ELPİM MAK İNŞ ELK MLZPAZ TİC VE SAN AŞ	ERENLER MAH 201 SK NO 10 ADAPAZARI	0 264 276 00 83
FINDIKKAYA ELK ELKTR BİLG LTD ŞTİ	ÜÇEVLER MAH. NİLÜFER TİC.MERKEZİ 69. SOK. NO:2 BURSA	0 224 443 47 14
HALUK ELEKTRİK OTOMASYON SAN TİC A.Ş.	HÜRRİYET CAD. NO:180 BURSA	0 224 247 23 20
KRC OTOMASYON İLETİŞİM ELK.SAN.TİC.LTD.ŞTİ	ORDU CAD.NO:117 BANDIRMA / BALIKESİR	0 266 241 00 21
KRC OTOMASYON İLETİŞİM ELK.SAN.TİC.LTD.ŞTİ	OSMANİYE MAH.ŞEBBOY CAD.NO:93/A İNEGÖL / BURSA	0 224 443 45 00
MARMARA NOKTA ELEKTROSHOP NAZMİ KESKİN	SANAYİ MAH ÇARŞI YAPI A BLOK NO:5 İZMİT / KOCAELİ	0 262 335 60 05
NİLMAC ELEK.MOT.SAN.TİC.LTD.ŞTİ.	SANAYİ MAH. ÇARŞI YAPI AVM C BLOK NO :30 İZMİT / KOCAELİ	0 262 335 11 18
UYUM ELK SAN TİC LTD ŞTİ	MUSTAFAPAŞA MAH İBRAHİMAĞA CAD NO:39 GEBZE / KOCAELİ	0 262 646 31 98
ÜMELSAN ELEKTRİK İNŞ. DAY. TÜK.MAL. SAN.TİC.LTD.ŞTİ.	İSTANBUL CAD. UFUK APT. NO:93/B YALOVA	0 226 812 18 29

EGE BÖLGESİ

ALİBABA ELEKTROMARKET EMRE AKHİSAR	1.SANAYİ SİT. 155 SOK NO:11 DENİZLİ	0 258 241 55 58
ATAK ELK MÜH OTOM SAN VE TİC LTD ŞTİ	GÜZELYURT MAH.5775.SOK.NO:70/A İZMİR	0 232 469 96 37
ATAK ELK MÜH OTOM SAN VE TİC LTD ŞTİ	GÜZELYURT MAH.5775.SOK.NO:70/A YUNUSEMRE / MANİSA	0 236 233 28 88
DEKOR ELEKTRİK TUR.İNŞ.SAN TİC.LTD.ŞTİ.	SÜLEYMAN DEMİREL BULV. ASMALIEVLER MAH. NO:37 DENİZLİ	0 258 212 59 69
DENEYİM ELK AYD LTD ŞTİ	1203/9 SOK 4/C YENİŞEHİR / İZMİR	0 232 469 22 01
EGE PRESTİJ ELEKTRİK LTD ŞTİ	1203/4 SOK NO:10/D YENİŞEHİR / İZMİR	0 232 469 95 17
ERİKOĞLU ELK. SAN. TİC. A.Ş.	1.SAN SİTESİ 154. SOK NO:2 DENİZLİ	0 258 262 00 77
FENİŞ ELEKTRİK TİC.VE SAN.A.Ş.	YENİCE MAH. MARESAL FEVZİ ÇAK.BULV.1246. SK. AFYON	0 272 223 46 60
GÜLERYÜZ ELEKTRONİK MAK.VE ELK.SAN.TİC.LTD.ŞTİ.	1203/4 SK. NO:11/C YENİŞEHİR / İZMİR	0 232 458 48 85
HİSAR ELK. ELETR. MÜH. SAN. VE TİC. LTD. ŞTİ.	AHI SİNAN CAD NO:32 DENİZLİ	0 258 263 33 55
KRC OTOMASYON İLETİŞİM ELK.SAN.TİC.LTD.ŞTİ	ORGANİZE SAN.BÖLG.1 CD. NO:1/4 SOSYAL TESİSLER AFYON	0 272 221 20 87
KRC OTOMASYON İLETİŞİM ELK.SAN.TİC.LTD.ŞTİ	GÜZELHİSAR MAH ALBAY ŞEFİK CAD NO:29/B AYDIN	0 256 212 27 85
KRC OTOMASYON İLETİŞİM ELK.SAN.TİC.LTD.ŞTİ	8 EYLÜL MAH İZMİR CAD NO:100/A KEMALPAŞA / İZMİR	0 232 878 30 78
KRC OTOMASYON İLETİŞİM ELK.SAN.TİC.LTD.ŞTİ	ADNAN MENDERES BULVARI ACAR 23 APT ALTI (EMNİYET MÜDÜRLÜĞÜ KARŞISI) KÜTAHYA	0 274 226 13 00
KRC OTOMASYON İLETİŞİM ELK.SAN.TİC.LTD.ŞTİ	GÜZELYURT MAH. MEHMET AKİF ERSOY CAD NO:72 / A TEKSTİLCİLER SİTESİ MANİSA	0 236 236 33 79
MEGAŞİM ELEKTRİK SAN. TİC. LTD. ŞTİ.	1203/11 SOKAK NO:4/L YENİŞEHİR / İZMİR	0 232 459 54 54
RM ELK. ELEKTR. KOM. İNŞ. SAN. TİC. LTD. ŞTİ.	1203/8 SOK NO:7A ULUBEY İŞ MRK. YENİŞEHİR / İZMİR	0 232 469 92 79
SORKAL ELK SAN VE TİC A.Ş.	KEMALPAŞA CAD NO:59/A ÇAMDİBİ / İZMİR	0 232 433 20 74
YÜCELİŞ ELK. MAK. SAN. TİC. LTD. ŞTİ.	UÇANCIBAŞI MAH TURAN GÜNEŞ CAD. NO:35 DENİZLİ	0 258 261 53 20

Bölgelere Göre Bayi / Satış Noktalarımız

İÇ ANADOLU BÖLGESİ

Bayi Adı	Adres	Telefon
AKIŞIK ELEKTRİK İNŞ. SAN. VE TİC. LTD. ŞTİ.	BÜSAN 4. ORG SAN SİT ÖZLEM CAD NO :46- 51 SELÇUK KARATAY / KONYA	0 332 345 30 80
ANKASİM ELK TAAH İMLT MONTAJ SAN TİC LTD ŞTİ	100.YIL BULVARI KOSAVA İŞ MRK NO:137/C OSTİM / ANKARA	0 312 354 63 64
AYDINLAR ELK. TİC. SAN. LTD. ŞTİ.	OSTİM ORG.SAN.BÖLG. 100. YIL BULV. NO:112 OSTİM / ANKARA	0 312 354 14 77
AYMEDA ELK.MÜH.SAN.TİC.MÜH.LTD.ŞTİ.	CEVİZLİDERE CAD.NO:1/5 ÖVEÇLER / ANKARA	0 312 472 87 27
BAŞKAL ELK. SAN. TİC. LTD. ŞTİ.	ESKİ SANAYİ BÖLGESİ 2 CD NO 22 KAYSERİ	0 352 330 33 13
BEKAS ELK. LTD. ŞTİ.	75.YIL MAH. TEKSAN SANAYİ SİTESİ C4 BLOK NO:2-7 ODUNPAZARI / ESKİŞEHİR	0 222 220 58 00
BÜYÜK ARAS ELK TAAH SAN TİC LTD ŞTİ	SERHAT MAH. 1467 CAD. ELEKTROKENT İŞ MERK. NO:2/37 İVEDİK O.S.B. OSTİM / ANKARA	0 312 309 01 72
DOĞAN ELK AŞ	ALİNERİ BULVARI 9.SOKAK NO:23 OSTİM / ANKARA	0 312 386 21 60
GALİP MÜH. ELK. SAN. TİC. LTD. ŞTİ.	İVOGSAN ÖZ ANKARA SAN SİT 22. CAD 635 SOK NO: 9 OSTİM / ANKARA	0 312 395 06 43
GÜNEŞ ELEKTRİK TAAH.TİC.LTD.ŞTİ.	ESKİ SAN.BÖLGESİ 4.CAD. NO:23 KAYSERİ	0 352 320 07 73
KIRAÇ ELK. SAN. TİC. LTD. ŞTİ.	ORG.SAN.BÖLG.ŞEHİTLER BULV. NO:21 ESKİŞEHİR	0 222 221 91 70
KONYA ENERJİ ELK. LTD. ŞTİ.	FEVZİ ÇAKMAK MAH BÜSAN ÖZEL ORG SAN BÖLG KOSGEB CAD NO:66 KARATAY / KONYA	0 332 345 09 00
KRC OTOMASYON İLETİŞİM ELK.SAN.TİC.LTD.ŞTİ	M.K.PAŞA MAH.HASAN POLATKAN CAD.(ATALAR) NO:6/B ESKİŞEHİR	0 222 234 34 04
RUHBAŞ ELEKTRİK OTO.İNŞ.TAAH.SAN.TİC.LTD.ŞTİ.	SANAYİ BÖLG 3 CAD 18 SOK 3 KOCASINAN / KAYSERİ	0 352 336 32 10
SEFEROĞLU ELK LTD ŞTİ	ORGANİZE SAN BÖLGESİ 12.CAD NO:39 MELİKGAZI / KAYSERİ	0 352 321 27 27
SİMTES ELK MALZ TİC.VE SAN.A.Ş.	SANAYİ CAD. KURUÇEŞME SOK NO:3/A-B-C ULUS / ANKARA	0 312 310 57 32
TAM GÜÇ ELK İNŞ SAN TİC LTD ŞTİ.	SANAYİ BÖLGESİ 8 CD NO 12 KOCASINAN / KAYSERİ	0 352 336 20 22
TERMO ELK MAK İNŞ TİC LTD ŞTİ	ÇARŞIBAŞI MAH 5NCİ SK ERCAN APT ALTI 4 SIVAS	0 346 224 00 33
ZEYBEK ELEKTRİK HAYDAR ZEYBEK	SANAYİ CAD.GÜREŞÇİLER SOK. CECELİ İŞ HANI NO:11-28 ULUS / ANKARA	0 312 324 17 70
ZEYBEKLER ELEKTROMARKET SAN TİC LTD ŞTİ	İVEDİK ORG SAN BÖLG SS AĞAÇ İŞLERİ KOOP 21.CD NO:91 OSTİM / ANKARA	0 312 394 35 59

AKDENİZ BÖLGESİ

ER ELK SAN TİC LTD ŞTİ	MUSTAFA KEMAL MAH H.OKAN MERZECİ BULV NO:396/A MERSİN	0 324 226 36 37
GÖKNUR ELK ELEKTRONİK MAK.OTOMASYON LTD ŞTİ	YAVUZ SELİM MH MEHMET NURİ ARIKAN CD NO:81/A (YENİ SANAYİ SİTESİ) KAHRAMANMARAŞ	0 344 236 66 55
HAS ELK. AYD. PAZ. SAN. TİC. LTD. ŞTİ.	ÇAY MAH RAİF PAŞA CAD NO:31/B HATAY	0 326 613 65 47
KAYA ELEKTRİK - YASİN KAYA	YILDIRIM BEYAZIT MAH LEYLAK SK ZEMİN KAT NO:21 PAYAS / HATAY	0 326 755 17 22
KAYA ELK İNŞ TİC LTD ŞTİ	KIZILAY CAD ULUŞÇU TÜRK İŞ MRK NO:30 ADANA	0 322 351 99 19
ÖZ ÜMİT ELK.- MUSTAFA ÇIKIK	İSKENDERUN YOLU ÜZERİ 3.KM ABDULLAH BAYKAL İŞ MERKEZİ ANTAKYA / HATAY	0 326 221 35 35
ÖZTEKNİK ELK MAK İML LTD ŞTİ	KARASOKU MAH ABİDİNPAŞA CAD. 6.SOK NO:6 YUSUF ÇELİK İŞ MERKEZİ SEYHAN / ADANA	0 322 351 40 10
ÖZTEKNİK ENERJİ ELK MARKET MAKİNE MOTOR TİC LTD ŞTİ	ORGANİZE SANAYİ BÖL.VATAN CAD.NO:13 YAKAPINAR ADANA	0 322 394 40 13
ÖZTEKNİK ENERJİ ELK MARKET TİC LTD ŞTİ	ABİDİNPAŞA CAD KARASOKU MAH. 6 SOK.NO:6/B ADANA	0 322 359 30 60
SEKA ENERJİ PROJE TAAH. İNŞ.TUR.TİC.LTD.ŞTİ.	SUGÖZÜ MAH. 610 SOKAK NO:33/7-8 ALANYA / ANTALYA	0 242 511 76 26
ZABUN ELEKTROMARKET PROJ.İNŞ.	BAHÇELİEVLER MAH HOCA AHMET YESEVİ BULVARI NO 33 KAHRAMANMARAŞ	0 344 231 25 25

Bölgelere Göre Bayi / Satış Noktalarımız

DOĞU ANADOLU BÖLGESİ

ALİ YAKUT İNŞ.MÜH.ELK.GIDA SAN.VE TİC.LTD.ŞTİ.	WAT ELEKTROMARKET ERCİŞ YOLU ÜZERİ 5.KM NO:391 TUŞBA / VAN	0 432 216 17 88
DOĞAN ATEŞ ELK LTD ŞTİ	İSMETİYE MAH. İRFAN SK. NO:18/A BATTALGAZİ / MALATYA	0 422 325 04 90
ERENOĞULLARI TEK.ELEK.LTD.ŞTİ.	ALİ PAŞA MAH. SÜVAROĞLU CAD. KAZIKOĞLU KALENDAR APT. NO:58 VAN	0 432 214 90 56
SES AYDINLATMA LTD. ŞTİ.	YUKARI MUMCU CAD. ÖMER NASUHİ BİLMEN PASAJI ALTI NO:2/1 ERZURUM	0 442 233 45 02
SOYUYÜCE ELK İNŞ SAN TİC LTD ŞTİ	RIZAIYE MAH. İNÖNÜ CAD. NO:2/B ELAZIĞ	0 424 238 44 30

GÜNEYDOĞU ANADOLU BÖLGESİ

DOĞUŞ ELK. A.Ş.	AYDINLAR MAH 03075 NOLU SOKAK NO:3 ŞEHİTKAMİL / GAZİANTEP	0 342 324 20 10
ENERJİ AYDINLATMA LTD. ŞTİ.	DEĞİRMİÇEM MAH.DR.KEMAL AHİ CAD. 13 NOLU SOK NO:11 ŞEHİTKAMİL / GAZİANTEP	0 342 215 02 79
GEYLANİ ELK. SAN. TİC. LTD. ŞTİ.	1.ORGANİZE SANAYİ BÖLGESİ D-400 KARAYOLU 83102 NOLU SK. NO:24 BAŞPINAR / GAZİANTEP	0 342 215 30 60
LAZERSAN ELK.İNŞ.SAN.VE TİC.LTD.ŞTİ.	İPEK YOLU UZ.DEDEMAN KAVŞ.NO:74 KIZILTEPE / MARDİN	0 482 312 86 11
MEHMET AKINAL	KAMILOCAK CAD.NO:13 GAZİANTEP	0 342 215 30 50
SÖZMEN ELEKTRİK ELEKTR.TAAH.LTD.ŞTİ.	İNCİRLİPİNAR MAH.KIBRIS CAD. NO:18/C ŞEHİTKAMİL / GAZİANTEP	0 342 323 68 09
ŞADIRVAN ELEKTRİK İŞ TUR SAN TİC A.Ş.	ALİEMİRİ CAD YUNUS EMRE APT NO:32 MERKEZ / DİYARBAKIR	0 412 228 08 07

KARADENİZ BÖLGESİ

AR ELEKTRİK ELEKTRONİK ENJ.AKR.GAZ.NAK.TUR.İNŞ. İML. TAAH.SAN.TİC.A.Ş	G.BEY MAH.YENİDOĞAN 4.SOKAK NO:4/B MERKEZ / ÇORUM	0 364 213 10 45
FULL-TEK PANO ELEK.MALZ.LTD.ŞTİ.	MOBİLYACILAR SAN.SİT. NO:16 KAŞÜSTÜ / TRABZON	0 462 341 30 24
GALİP MÜH. ELK. SAN. TİC. LTD. ŞTİ.	ŞABANOĞLU MAH 23 NİSAN SOK NO 67 TEKKEKÖY / SAMSUN	0 362 435 27 13
KARADENİZ ELEKTRO MARKET ELK ELEKTRONİK MAK TİC LTD ŞTİ	DEĞİRMENDERE MAH DEVLET SAHİL YOLU NO:73 TRABZON	0 462 325 77 05

KIBRIS

ÇELİKSAN CO. LTD	DR. FAZİL KÜÇÜK BULVARI NO:10 LEFKOŞA / KUZEY KIBRIS	0 392 225 29 00
------------------	---	-----------------