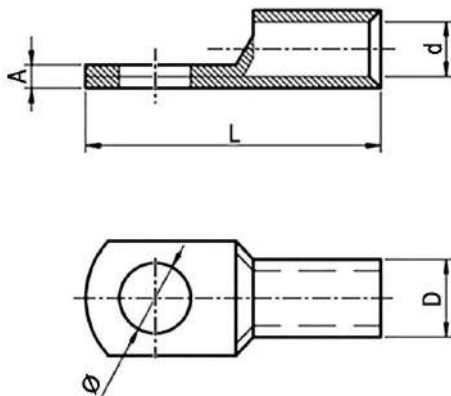


Клемма тип *О* неизолированная Q-15370



Тип	Клемма неизолированная (наконечник кабельный)
Напряжение	расчетное - до 100 кВ
Диаметр контакта	(Ф) - 8,2 мм
Диаметр проводника	(d) max - 5,3 мм
Внешний диаметр	(D) - 6,5 мм
Толщина металла	0,425; контакта (A) - 0,85 мм
Диапазон рабочих температур	-55...+150 °С
Материал	медь отожженная луженая
Глубина	(L) - 26,45 +/- 0,05 мм