

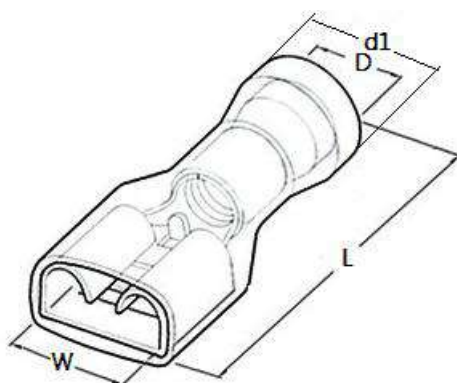
Наконечник ножевой изолированный с термоусаживаемой манжетой серии HSMT



Термоусадочные быстроразъемные клеммы серии HSMT имеют повышенную герметичность и антикоррозийную защиту контактного соединения за счет применения термоусаживаемой манжеты и обеспечивают снятие напряжения и защиту от вибрации в суровых условиях эксплуатации.

Термоусадочная трубка изготовлена из полиолефина и имеет с клеевой слой для защиты соединений от воды и коррозии. Термостойкость изоляции 105⁰С (максимальная температура стандартных наконечников с ПВХ изоляцией составляет 75⁰С).

После завершения стандартного процесса обжима клемм, изоляция нагревается с помощью тепловой пушки или газовой горелки. Затем в течение нескольких секунд изоляция клемм сжимается, а внутренний клей-герметик плавится, обеспечивая постоянное уплотнение и сцепление с изоляцией провода.



型号 ITEM NO.	Wire Range 导线范围		Copper Tube 铜管(mm)			Width 宽度 (mm)	Length 长度 (mm)	Color 颜色
	A.W.G	mm ²	Size	d2	D	W	L	
241032M	22-16	0.5-1.5	2.8*0.5	1.7	4.7	3.2	21.0	红 RED
241132M	22-16	0.5-1.5	2.8*0.8	1.7	4.7	3.2	33.0	
241050M	22-16	0.5-1.5	4.8*0.5	1.7	4.7	5.0	30.0	
241150M	22-16	0.5-1.5	4.8*0.8	1.7	4.7	5.0	30.0	
241066M	22-16	0.5-1.5	6.4*0.8	1.7	4.7	6.6	30.0	
242032M	16-14	1.5-2.5	2.8*0.5	2.3	5.7	3.2	21.0	蓝 BLUE
242132M	16-14	1.5-2.5	2.8*0.8	2.3	5.7	3.2	33.0	
242050M	16-14	1.5-2.5	4.8*0.5	2.3	5.7	5.0	21.0	
242150M	16-14	1.5-2.5	4.8*0.8	2.3	5.7	5.0	21.0	
242066M	16-14	1.5-2.5	6.4*0.8	2.3	5.7	6.6	30.0	
242082M	16-14	1.5-2.5	8.2*0.8	2.3	5.7	8.2	33.0	黄 YELLOW
243050M	12-10	4-6	4.8*0.5	3.4	6.7	5.0	33.0	
243150M	12-10	4-6	4.8*0.8	3.4	6.7	5.0	33.0	
243066M	12-10	4-6	6.4*0.8	3.4	6.7	6.6	31.0	
243082M	12-10	4-6	8.2*0.8	3.4	6.7	8.2	33.0	