

## Применение

Применяются в телевизионной, магнито-записывающей аппаратуре, кассовых аппаратах

## Стандарты

НЩ0.364.051 ТУ

## Описание конструкции

- врубные
- отрезные
- климатическое исполнение УХЛ

- покрытие контактов: без драгметаллов
- метод монтажа: пайка, обжимка

## Характеристики

### Механические

вибрация:  
диапазон частот, Гц - 1...80  
ускорение, м/с<sup>2</sup> - 50 (5g)

многократные удары:  
ускорение, м/с<sup>2</sup> - 150 (15g)

### Требования к надежности

минимальная наработка, ч  
10000  
при числе сочленений-расчленений  
250

минимальный срок сохраняемости, лет  
10

### Электрические

рабочее напряжение (амплитудное значение)

при шаге контактов:  
2,5 мм - 700 В  
5,0 мм - 1250 В  
10,0 мм - 1500 В

ток на контакт, не более  
при шаге контактов:  
2,5 мм - 0,5А  
5,0 мм - 1,0 А

сопротивление электрического контакта, не более  
0,01 Ом

сопротивление изоляции в нормальных климатических условиях, не менее  
10000 МОм

### Климатические

температура окружающей среды, °С  
от минус 45 до плюс 70  
смена температур, °С  
от минус 45 до плюс 70  
атмосферное пониженное давление  
рабочее Па (мм рт.ст.)  
53,3x10<sup>3</sup> (400)

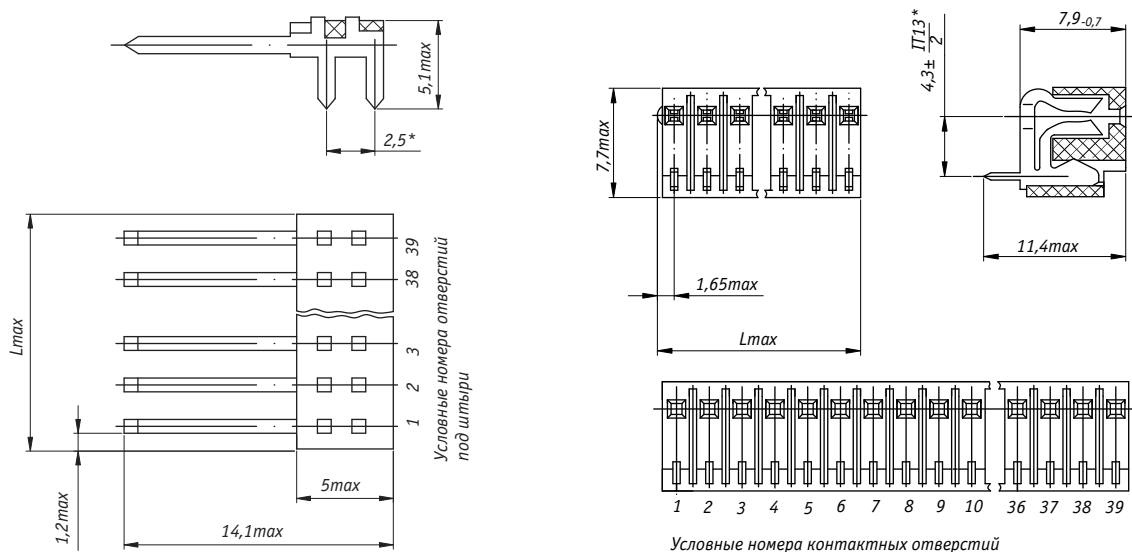
## Обозначение

	ОНп-КГ-26	-7	/32,5x5	-В	-53	-3	/((9-11))
Тип соединителя							
ОНп-КГ-26 - для монтажа на печатную плату							
ОНП-КГ-29 - для объемного монтажа							
Количество контактов							
Условный размер соединителя (вилки, розетки) длина и ширина							
Вид контактов:							
В - вилка (штырь)							
Р - розетка (гнездо)							
Конструктивная разновидность:							
Вилка:							
52 - прямая							
53 - угловая							
Розетка							
50 - прямая							
51 - угловая							
Условное обозначение установки контактов:							
1 - контакты установлены во всех отверстиях изолятора;							
2 - контакты установлены только в четные отверстия изолятора;							
3 - контакты установлены только в нечетные отверстия изолятора							
Дополнительное обозначение для вилок (розеток), у которых отсутствуют отдельные контакты (отсутствуют контакты в отверстиях 9 и 11)							
Примечание - Дополнительное обозначение заключается в скобки. Если отсутствуют контакты в нескольких отверстиях, то номер каждого отверстия, в котором отсутствует контакт, от других отделяется тире							

## Пример обозначения при заказе

Вилка ОНп-КГ-26-4/ 10,0x5-В53-1 НЩО.364.051 ТУ  
 Розетка ОНп-КГ-26-4/ 23,4x7,7-Р50-2 НЩО.364.051 ТУ  
 Направляющая ХТ8.208.004 НЩО.364.051 ТУ

Конструкция и размеры соединителей типа ОНп-КГ-26, ОНП-КГ-29 приведены на рисунках 1-4 и таблицах 1-4



\*Размеры для справок  
 Рисунок 1 - Вилка ОНп-КГ-26

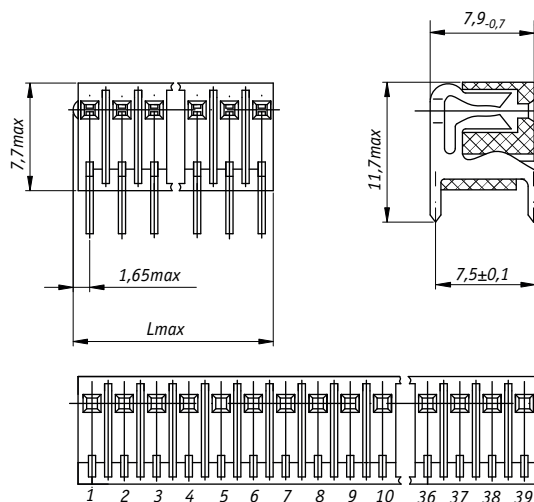
\*Размеры для справок  
 Рисунок 2 - Розетка ОНп-КГ-26 прямая

Таблица 1

Обозначение соединителя	L, мм	Обозначение соединителя	L, мм
ОНп-КГ-26-2/5,0x5-B53-1	5,34	ОНп-КГ-26-21/52,5x5-B53-1	52,84
ОНп-КГ-26-3/7,5x5-B53-1	7,84	ОНп-КГ-26-22/55,0x5-B53-1	55,34
ОНп-КГ-26-4/10,0x5-B53-1	10,34	ОНп-КГ-26-23/57,5x5-B53-1	57,84
ОНп-КГ-26-5/12,5x5-B53-1	12,84	ОНп-КГ-26-24/60,0x5-B53-1	60,34
ОНп-КГ-26-6/15,0x5-B53-1	15,34	ОНп-КГ-26-25/62,5x5-B53-1	62,84
ОНп-КГ-26-7/17,5x5-B53-1	17,84	ОНп-КГ-26-26/65,0x5-B53-1	65,34
ОНп-КГ-26-8/20,0x5-B53-1	20,34	ОНп-КГ-26-27/67,5x5-B53-1	67,84
ОНп-КГ-26-9/22,5x5-B53-1	22,84	ОНп-КГ-26-28/70,0x5-B53-1	70,34
ОНп-КГ-26-10/25,0x5-B53-1	25,34	ОНп-КГ-26-29/72,5x5-B53-1	72,84
ОНп-КГ-26-11/27,5x5-B53-1	27,84	ОНп-КГ-26-30/75,0x5-B53-1	75,34
ОНп-КГ-26-12/30,0x5-B53-1	30,34	ОНп-КГ-26-31/77,5x5-B53-1	77,84
ОНп-КГ-26-13/32,5x5-B53-1	32,84	ОНп-КГ-26-32/80,0x5-B53-1	80,34
ОНп-КГ-26-14/35,0x5-B53-1	35,34	ОНп-КГ-26-33/82,5x5-B53-1	82,84
ОНп-КГ-26-15/37,5x5-B53-1	37,84	ОНп-КГ-26-34/85,0x5-B53-1	85,34
ОНп-КГ-26-16/40,0x5-B53-1	40,34	ОНп-КГ-26-35/87,5x5-B53-1	87,84
ОНп-КГ-26-17/42,5x5-B53-1	42,84	ОНп-КГ-26-36/90,0x5-B53-1	90,34
ОНп-КГ-26-18/45,0x5-B53-1	45,34	ОНп-КГ-26-37/92,5x5-B53-1	92,84
ОНп-КГ-26-19/47,5x5-B53-1	47,84	ОНп-КГ-26-38/95,0x5-B53-1	95,34
ОНп-КГ-26-20/50,0x5-B53-1	50,34	ОНп-КГ-26-39/97,5x5-B53-1	97,84

Таблица 2

Обозначение соединителя	L, мм	Обозначение соединителя	L, мм
ОНп-КГ-26-2/5,9x7,7-P50-1	5,9	ОНп-КГ-26-21/53,4x7,7-P50-1	53,4
ОНп-КГ-26-3/8,4x7,7-P50-1	8,4	ОНп-КГ-26-22/55,9x7,7-P50-1	55,9
ОНп-КГ-26-4/10,9x7,7-P50-1	10,9	ОНп-КГ-26-23/58,4x7,7-P50-1	58,4
ОНп-КГ-26-5/13,4x7,7-P50-1	13,4	ОНп-КГ-26-24/60,9x7,7-P50-1	60,9
ОНп-КГ-26-6/15,9x7,7-P50-1	15,9	ОНп-КГ-26-25/63,4x7,7-P50-1	63,4
ОНп-КГ-26-7/18,4x7,7-P50-1	18,4	ОНп-КГ-26-26/65,9x7,7-P50-1	65,9
ОНп-КГ-26-8/20,9x7,7-P50-1	20,9	ОНп-КГ-26-27/68,4x7,7-P50-1	68,4
ОНп-КГ-26-9/23,4x7,7-P50-1	23,4	ОНп-КГ-26-28/70,9x7,7-P50-1	70,9
ОНп-КГ-26-10/25,9x7,7-P50-1	25,9	ОНп-КГ-26-29/73,4x7,7-P50-1	73,4
ОНп-КГ-26-11/28,4x7,7-P50-1	28,4	ОНп-КГ-26-30/75,9x7,7-P50-1	75,9
ОНп-КГ-26-12/30,9x7,7-P50-1	30,9	ОНп-КГ-26-31/78,4x7,7-P50-1	78,4
ОНп-КГ-26-13/33,4x7,7-P50-1	33,4	ОНп-КГ-26-32/80,9x7,7-P50-1	80,9
ОНп-КГ-26-14/35,9x7,7-P50-1	35,9	ОНп-КГ-26-33/83,4x7,7-P50-1	83,4
ОНп-КГ-26-15/38,4x7,7-P50-1	38,4	ОНп-КГ-26-34/85,9x7,7-P50-1	85,9
ОНп-КГ-26-16/40,9x7,7-P50-1	40,9	ОНп-КГ-26-35/88,4x7,7-P50-1	88,4
ОНп-КГ-26-17/43,4x7,7-P50-1	43,4	ОНп-КГ-26-36/90,9x7,7-P50-1	90,9
ОНп-КГ-26-18/45,9x7,7-P50-1	45,9	ОНп-КГ-26-37/93,4x7,7-P50-1	93,4
ОНп-КГ-26-19/48,4x7,7-P50-1	48,4	ОНп-КГ-26-38/95,9x7,7-P50-1	95,9
ОНп-КГ-26-20/50,9x7,7-P50-1	50,9	ОНп-КГ-26-39/98,4x7,7-P50-1	98,4

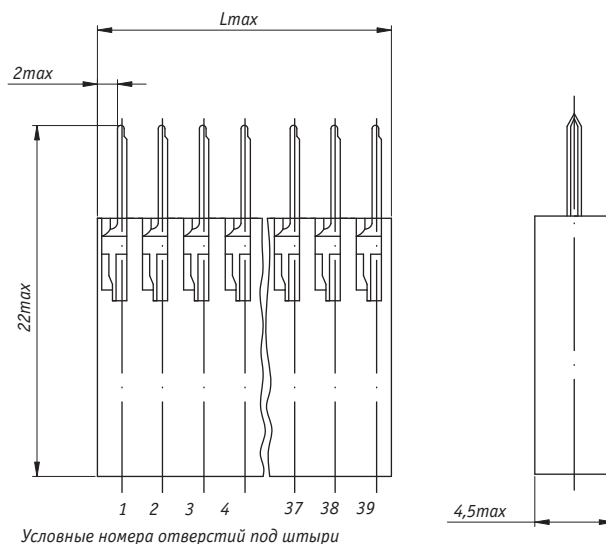


Условные номера контактных отверстий

Рисунок 3 - Розетка ОНп-КГ-26 угловая

Таблица 3

Обозначение соединителя	L, мм	Обозначение соединителя	L, мм
ОНп-КГ-26-2/5,9x7,7-P51-1	5,9	ОНп-КГ-26-21/53,4x7,7-P51-1	53,4
ОНп-КГ-26-3/8,4x7,7-P51-1	8,4	ОНп-КГ-26-22/55,9x7,7-P51-1	55,9
ОНп-КГ-26-4/10,9x7,7-P51-1	10,9	ОНп-КГ-26-23/58,4x7,7-P51-1	58,4
ОНп-КГ-26-5/13,4x7,7-P51-1	13,4	ОНп-КГ-26-24/60,9x7,7-P51-1	60,9
ОНп-КГ-26-6/15,9x7,7-P51-1	15,9	ОНп-КГ-26-25/63,4x7,7-P51-1	63,4
ОНп-КГ-26-7/18,4x7,7-P51-1	18,4	ОНп-КГ-26-26/65,9x7,7-P51-1	65,9
ОНп-КГ-26-8/20,9x7,7-P51-1	20,9	ОНп-КГ-26-27/68,4x7,7-P51-1	68,4
ОНп-КГ-26-9/23,4x7,7-P51-1	23,4	ОНп-КГ-26-28/70,9x7,7-P51-1	70,9
ОНп-КГ-26-10/25,9x7,7-P51-1	25,9	ОНп-КГ-26-29/73,4x7,7-P51-1	73,4
ОНп-КГ-26-11/28,4x7,7-P51-1	28,4	ОНп-КГ-26-30/75,9x7,7-P51-1	75,9
ОНп-КГ-26-12/30,9x7,7-P51-1	30,9	ОНп-КГ-26-31/78,4x7,7-P51-1	78,4
ОНп-КГ-26-13/33,4x7,7-P51-1	33,4	ОНп-КГ-26-32/80,9x7,7-P51-1	80,9
ОНп-КГ-26-14/35,9x7,7-P51-1	35,9	ОНп-КГ-26-33/83,4x7,7-P51-1	83,4
ОНп-КГ-26-15/38,4x7,7-P51-1	38,4	ОНп-КГ-26-34/85,9x7,7-P51-1	85,9
ОНп-КГ-26-16/40,9x7,7-P51-1	40,9	ОНп-КГ-26-35/88,4x7,7-P51-1	88,4
ОНп-КГ-26-17/43,4x7,7-P51-1	43,4	ОНп-КГ-26-36/90,9x7,7-P51-1	90,9
ОНп-КГ-26-18/45,9x7,7-P51-1	45,9	ОНп-КГ-26-37/93,4x7,7-P51-1	93,4
ОНп-КГ-26-19/48,4x7,7-P51-1	48,4	ОНп-КГ-26-38/95,9x7,7-P51-1	95,9
ОНп-КГ-26-20/50,9x7,7-P51-1	50,9	ОНп-КГ-26-39/98,4x7,7-P51-1	98,4



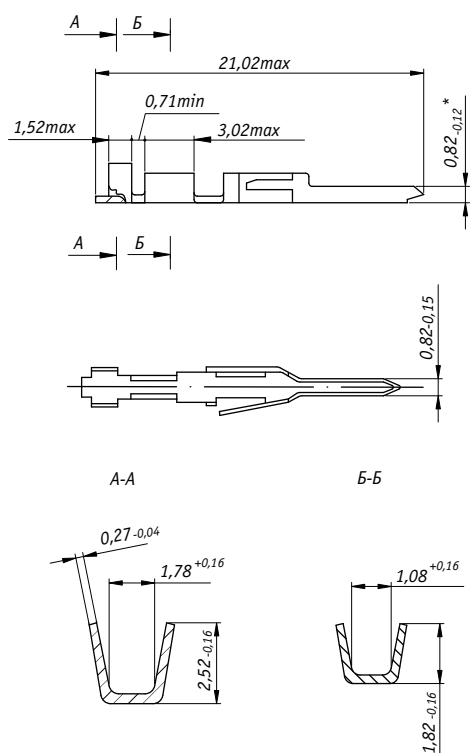
Условные номера отверстий под штыри

Рисунок 4 - Вилка ОНП-КГ-29

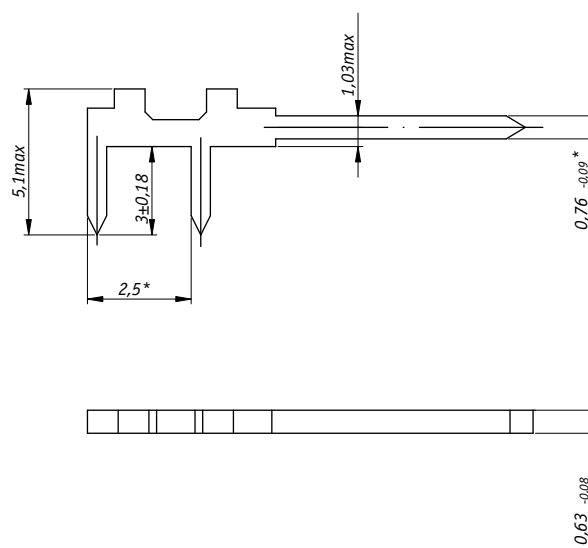
Таблица 4

Обозначение соединителя	L, мм	Обозначение соединителя	L, мм
ОНП-КГ-29-2/6,2x4,5-B52-1	6,2	ОНП-КГ-29-21/53,7x4,5-B52-1	53,7
ОНП-КГ-29-3/8,7x4,5-B52-1	8,7	ОНП-КГ-29-22/56,2x4,5-B52-1	56,2
ОНП-КГ-29-4/11,2x4,5-B52-1	11,2	ОНП-КГ-29-23/58,7x4,5-B52-1	58,7
ОНП-КГ-29-5/13,7x4,5-B52-1	13,7	ОНП-КГ-29-24/61,2x4,5-B52-1	61,2
ОНП-КГ-29-6/16,2x4,5-B52-1	16,2	ОНП-КГ-29-25/63,7x4,5-B52-1	63,7
ОНП-КГ-29-7/18,7x4,5-B52-1	18,7	ОНП-КГ-29-26/66,2x4,5-B52-1	66,2
ОНП-КГ-29-8/21,2x4,5-B52-1	21,2	ОНП-КГ-29-27/68,7x4,5-B52-1	68,7
ОНП-КГ-29-9/23,7x4,5-B52-1	23,7	ОНП-КГ-29-28/71,2x4,5-B52-1	71,2
ОНП-КГ-29-10/26,2x4,5-B52-1	26,2	ОНП-КГ-29-29/73,7x4,5-B52-1	73,7
ОНП-КГ-29-11/28,7x4,5-B52-1	28,7	ОНП-КГ-29-30/76,2x4,5-B52-1	76,2
ОНП-КГ-29-12/31,2x4,5-B52-1	31,2	ОНП-КГ-29-31/78,7x4,5-B52-1	78,7
ОНП-КГ-29-13/33,7x4,5-B52-1	33,7	ОНП-КГ-29-32/81,2x4,5-B52-1	81,2
ОНП-КГ-29-14/36,2x4,5-B52-1	36,2	ОНП-КГ-29-33/83,7x4,5-B52-1	83,7
ОНП-КГ-29-15/38,7x4,5-B52-1	38,7	ОНП-КГ-29-34/86,2x4,5-B52-1	86,2
ОНП-КГ-29-16/41,2x4,5-B52-1	41,2	ОНП-КГ-29-35/88,7x4,5-B52-1	88,7
ОНП-КГ-29-17/43,7x4,5-B52-1	43,7	ОНП-КГ-29-36/91,2x4,5-B52-1	91,2
ОНП-КГ-29-18/46,2x4,5-B52-1	46,2	ОНП-КГ-29-37/93,7x4,5-B52-1	93,7
ОНП-КГ-29-19/48,7x4,5-B52-1	48,7	ОНП-КГ-29-38/96,2x4,5-B52-1	96,2
ОНП-КГ-29-20/51,2x4,5-B52-1	51,2	ОНП-КГ-29-39/98,7x4,5-B52-1	98,7

По заказу потребителя вместо вилок могут поставляться отдельные штыри для объемного монтажа ХТ7.740.013 и монтажа на печатные платы ХТ7.740.014.

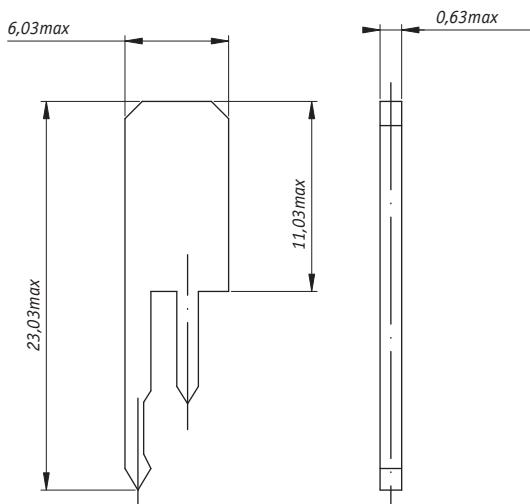


Размеры после покрытия  
\*Размеры для справок  
Штырь ХТ7.740.013

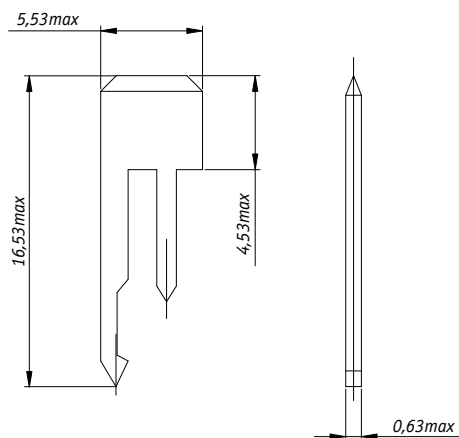


Размеры после покрытия  
\*Размеры для справок  
Штырь ХТ7.740.014

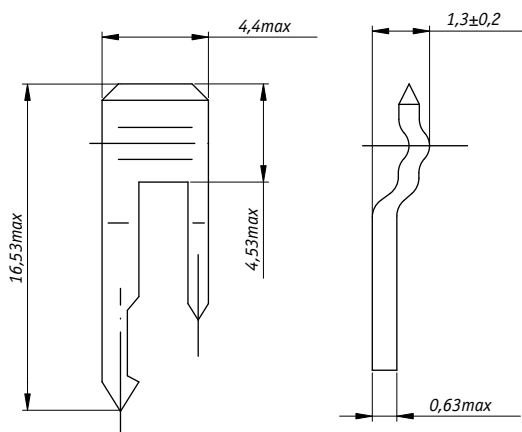
Для исключения возможности неправильного сочленения рекомендуется соединители эксплуатировать с направляющими и фиксаторами, которые образуют индивидуальный ключ (блокировку). В этом случае в розетке для установки направляющих и фиксаторов должны быть предусмотрены свободные контактные отверстия. Крепление направляющих и фиксаторов, кроме фиксатора ХТ8.362.002, производится пайкой.



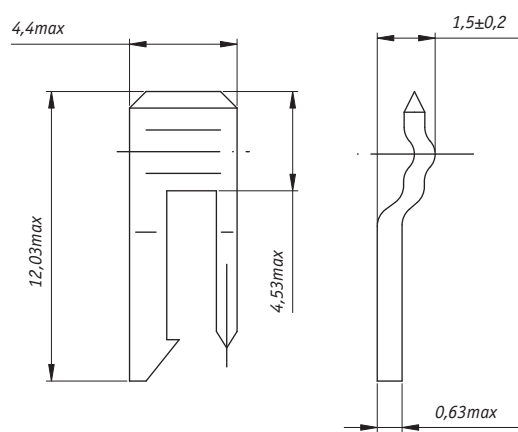
Размеры после покрытия  
Направляющая ХТ8.208.004



Размеры после покрытия  
Фиксатор ХТ8.362.000



Размеры после покрытия  
Фиксатор ХТ8.362.001



Размеры после покрытия  
Фиксатор ХТ8.362.002