

СОЕДИНИТЕЛИ РП-15

Соединители низкочастотные и комбинированные, предназначены для работы в электрических цепях постоянного, переменного (частотой до 3 МГц), и импульсного токов при напряжении до 400 В (амплитудное значение), в высокочастотных цепях частотой до 10 МГц при напряжении до 100 В (амплитудное значение)

По способу сочленения соединители изготавливаются в двух вариантах: врубные (таб. 3, 4) или с винтовым замком (таб. 5, 6).

Соединители врубного типа состоят из приборной вилки и приборной розетки.

Соединители с винтовым замком - из кабельной вилки и приборной розетки.

Кабельные вилки изготавливаются со штампованным металлическим кожухом, розетки приборные - без кожуха с винтовым фиксатором.

Покрытие низкочастотных контактов соединителей – серебро или золото, высокочастотных – серебро.

Схемы расположения низкочастотных (н.ч) $\varnothing 1,0$ мм и высокочастотных (в.ч) контактов и их количество приведены в табл. 1.

Соединители РП-15 предназначены для внутреннего монтажа, в климатическом исполнении В, в соответствии с техническими условиями НКЦС 434410.509 ТУ и обеспечивают взаимозаменяемость соединителей РП 15 по ГЕ0.364160ТУ.

При применении, монтаже, эксплуатации соединителей следует руководствоваться НКЦС 434410.509РЭ.

Соединителям присвоены условные обозначения, которые состоят из следующих классификационных признаков:

РП-15	- 9(10,14,15,23,32,36,50)	Ш(Г)	В(А)	1,2,3,4,5	Ф	К	В
Тип соединителя							
Количество н.ч контактов							
Ш-вилка, Г-розетка							
Покрытие контактов: В-серебро, А- [*] Золото							
Наличие и количество в.ч контактов							
Наличие фиксатора (для розетки)							
Наличие кожуха (для вилки)							
Всеклиматическое исполнение:при наличии в.ч. контактов							

*До 3-х в.ч. контактов повторяется условный номер (таб. 2), например: РП15-10ГВ111 если более 3-х в.ч. контактов - цифры обозначающие условный номер(таб. 2) и через тире количество в.ч. контактов, например: РП15-10ШВ 1-6 .

Обозначение соединителей при заказе и в конструкторской документации другой продукции состоит из слова "Вилка" ("Розетка"), условного обозначения типоконструкции, обозначения ТУ.

Примеры обозначения:

Вилка РП15-23ШАВ	НКЦС 434410.509ТУ (НКЦС 434410.114ТУ),
Розетка РП15-23	НКЦС 434410.509ТУ,
Вилка РП15-36ШВ22КВ	НКЦС 434410.509ТУ,
Розетка РП15-36ГВ22ФВ	НКЦС 434410.509ТУ.

Технические характеристики

Сопротивление н.ч контактов не более, МОм	5
Сопротивление в.ч контактов не более, МОм	10
Сопротивление изоляции в нормальных климатических условиях, не менее, МОм	для н.ч. 5000, для в.ч 1000
Рабочий ток на каждый контакт, не более, А	5
Количество сочленений - расчленений	500
Минимальная наработка, часов	10000
Срок сохраняемости, лет	15
Соединители устойчивы к воздействию спецфакторов	

Условия эксплуатации

Механические факторы:

Синусоидальная вибрация:	
Диапазон частот, Гц	1 - 5000
Ускорение, м/с ² (g)	500 (50)
Механический удар:	
Одиночного действия:	
Ускорение, м/с ² (g)	10000 (1000)
Многократного действия:	
Ускорение, м/с ² (g)	1500 (150)

Климатические факторы:

Повышенная рабочая температура среды, °С	125
Пониженная рабочая температура среды, °С	минус 60
Атмосферное пониженное рабочее давление, Па (мм рт.ст.)	$1,34 \cdot 10^{-9}$ (10^{-12})

Таблица 1



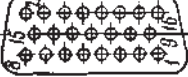

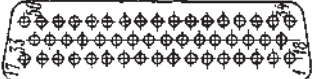



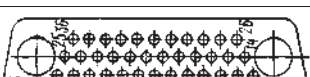

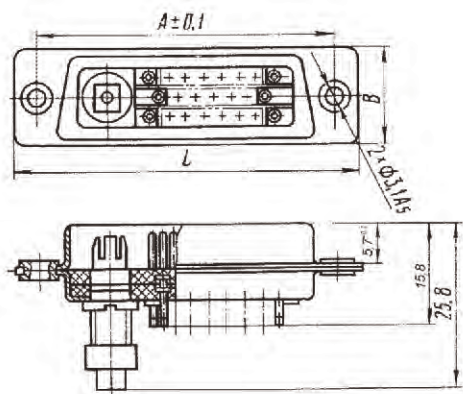
Схема расположения контактов	Количество контактов	
	Н.Ч.	В.Ч.
	9	-
	15	-
	23	-
	32	-
	50	-
	23	1
	14	2
	10	3
	36	2
	10	6

Таблица 2

Марка кабеля	Условный номер контакта
PK-50-1-11 PK-50-1-21	1
PK-50-2-12 PK-50-2-22	2
PK-50-2-11 PK-50-2-13 PK-50-2-14 PK-50-2-21	3
PK-75-1-11 PK-75-1-21	4
PK-75-2-11 PK-75-2-12 PK-75-2-21 PK-75-2-22	5

Вилка без кожуха

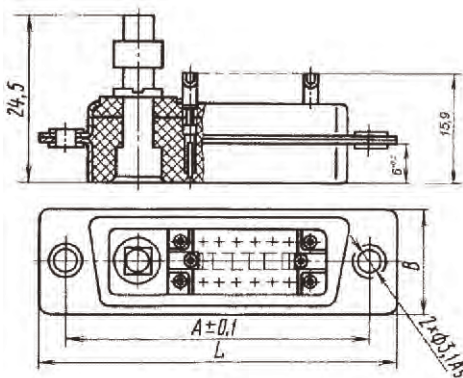
Таблица 3



Количество контактов		мм		
Н.Ч.	В.Ч.	A	B	L
9	-	26	12,3	33,3
15	-	34	12,3	41,3
23	-	35,5	15,3	43,8
32	-	44	15,3	52,3
50	-	65,5	15,3	72,8
10	3	44	15,3	52,3
14	2	44	15,3	52,3
23	1	44	15,3	52,3
36	2	65,5	15,3	72,8
10	6	65,5	15,3	72,8

Розетка без кожуха

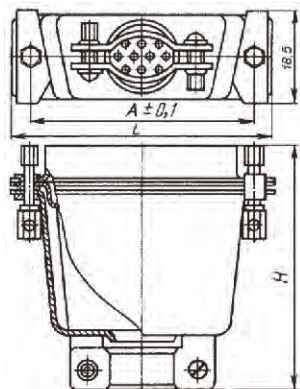
Таблица 4



Количество контактов		мм		
Н.Ч.	В.Ч.	A	B	L
9	-	26	12,3	33,3
15	-	34	12,3	41,3
23	-	35,5	15,3	43,8
32	-	44	15,3	52,3
50	-	65,5	15,3	72,8
10	3	44	15,3	52,3
14	2	44	15,3	52,3
23	1	44	15,3	52,3
36	2	65,5	15,3	72,8
10	6	65,5	15,3	72,8

Вилка с кожухом

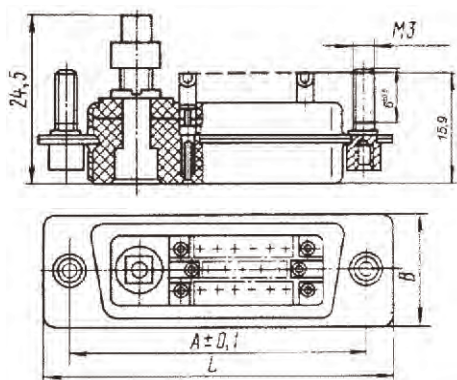
Таблица 5



Количество контактов		мм			
Н.Ч.	В.Ч.	A	B	H	L
9	-	26	15,5	30,4	33,3
15	-	34	15,5	35,4	41,3
23	-	35,5	18,5	37,5	43,8
32	-	44	18,5	45,4	52,3
50	-	65,5	18,5	48,4	72,8
10	3	44	18,5	45,4	52,3
14	2	44	18,5	45,4	52,3
23	1	44	18,5	45,4	52,3
36	2	65,5	18,5	48,4	72,8

Розетка с в.ч контактами с фиксатором

Таблица 6



Количество контактов		мм		
Н.Ч.	В.Ч.	A	B	L
9	-	26	12,3	33,3
15	-	34	12,3	41,3
23	-	35,5	15,3	43,8
32	-	44	15,3	52,3
50	-	65,5	15,3	72,8
10	3	44	15,3	52,3
14	2	44	15,3	52,3
23	1	44	15,3	52,3
36	2	65,5	15,3	72,8