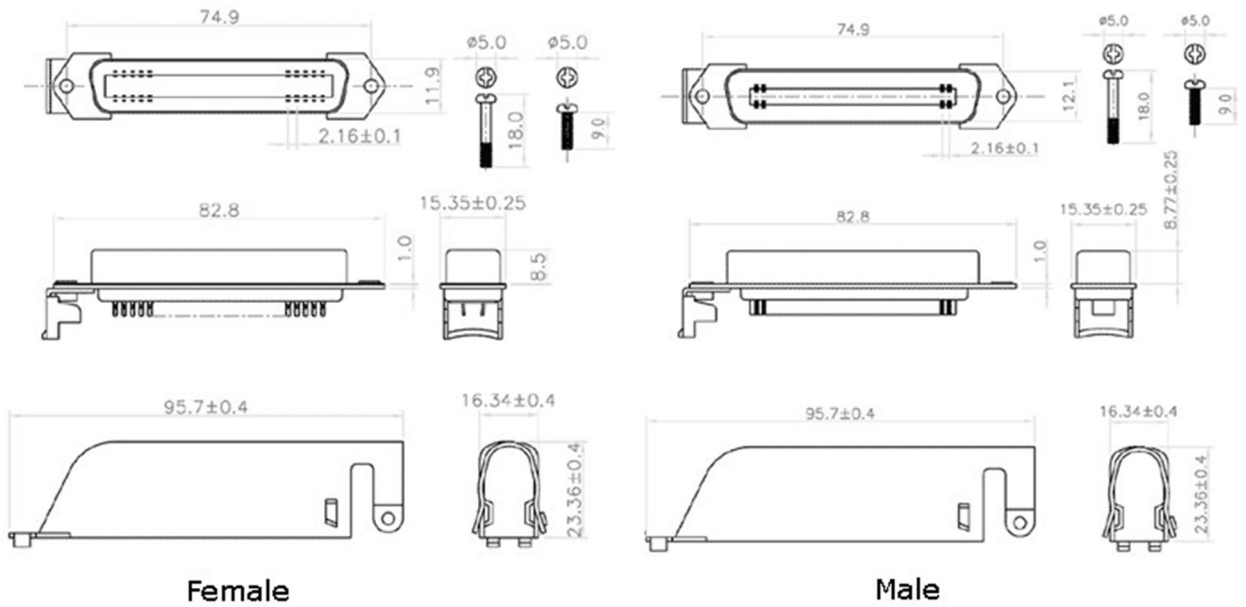


Разъем серии TELCO-50F



Материал

Изолятор	РВТ UL94-0
Контакты	фосфорная бронза или медь покрытая золотом
Корпус	сталь, покрытие никелем, оловом или цинком
Предельное напряжение	1000 В в течение 1 мин
Предельный ток	5А
Сопротивление изоляции	1000 МОм min
Рабочая температура	-55°C...+105°C

