



# СОЕДИНИТЕЛИ ТИПА ГРПМШ-2

НЩО.364.034 ТУ «В»  
БРО.364.091 ТУ «В»

Соединители типа ГРПМШ-2 предназначены для работы в электрических цепях постоянного, переменного (частотой до 3 МГц) и импульсного токов при напряжении до 250 В и силе тока до 3 А, изготавливаемые для нужд народного хозяйства.

Вилки и розетки имеют одностипные и смешанные направляющие элементы-ловители. Контакты вилки "плавающие", состоят из двух частей соединенных оплавлением. Хвостовики контактов – для объемного монтажа.

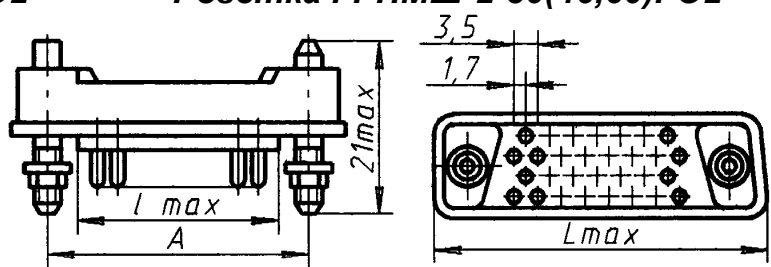
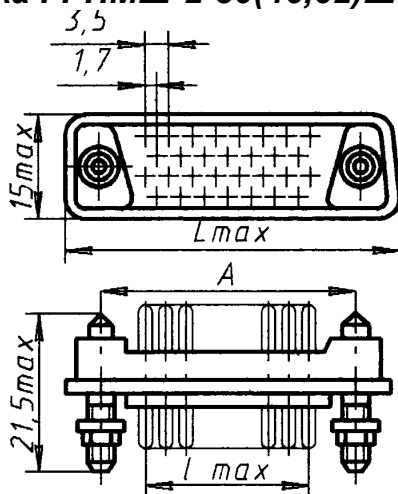
Розетка имеет "плавающие контакты". Хвостовики контактов - для объемного монтажа.

## ТЕХНИЧЕСКИЕ ХАРАКТЕРИСТИКИ

Рабочее напряжение, В .....	250
Сила электрического тока на один контакт, А.....	3
Сопротивление контактов, при приемке и поставке, Ом, не более.....	0.01
Температура окружающей среды, °С.....	-60... + 85

**Вилка ГРПМШ-2-30(46,62)ШО2**

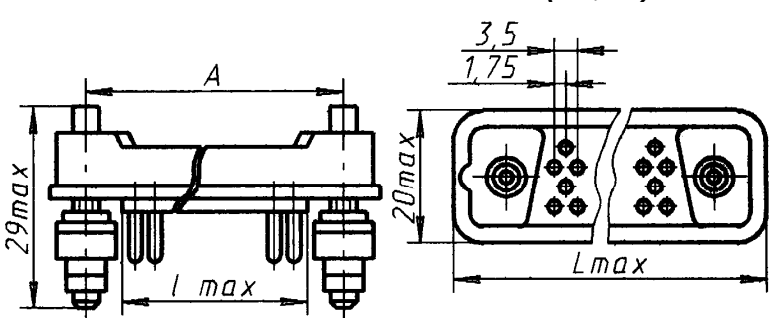
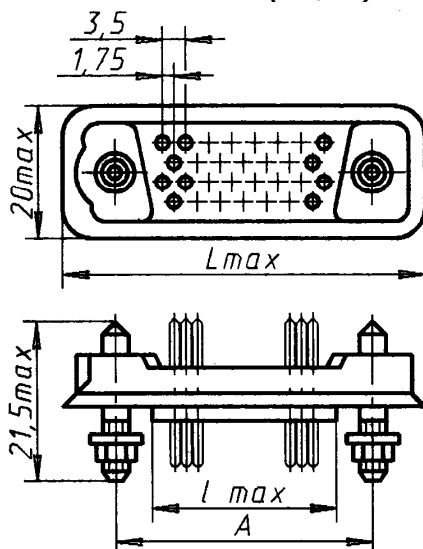
**Розетка ГРПМШ-2-30(46,60)ГО2**



Количество контактов	A, мм	Lmax, мм	lmax, мм
30	62	50	31
46	54	64	45
62	68	78	59

**Вилка РГПМШ-2-30(46,62)ШО2**

**Розетка РГПМШ-2-30(46,60)ГПл2**



Количество контактов	A, мм	Lmax, мм	lmax, мм
30	62	55	31
46	54	69	45
62	68	83	59

# СХЕМА ПОСТРОЕНИЯ УСЛОВНОГО ОБОЗНАЧЕНИЯ ГРПМШ-2

ГРПМШ - 2 - (30,46,62) Ш(Г) О Пл - 2(0) - В

Тип соединителя: ручного сочленения (расчленения), общего назначения, низкочастотный, прямоугольный

Порядковый номер разработки

Количество контактов

Тип контакта:

Ш – штыревой контакт;

Г – гнездовой контакт

Обычное исполнение

Плавающее исполнение

Покрытие рабочей части контактов:

2 – серебро

0 – олово-висмут

Всклиматическое исполнение (серебряное покрытие)