

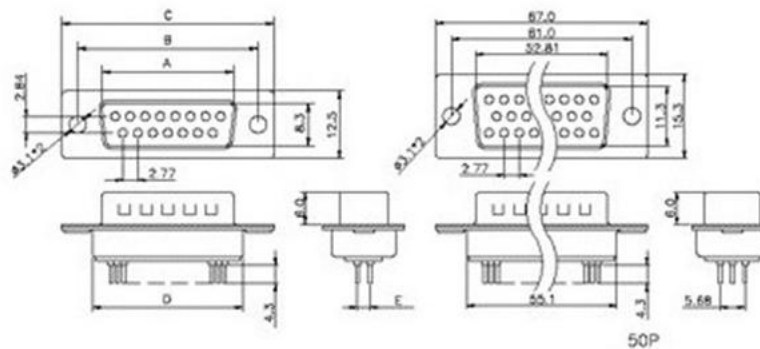
# РАЗЪЕМЫ D-SUB

## DPS – серия (на плату)



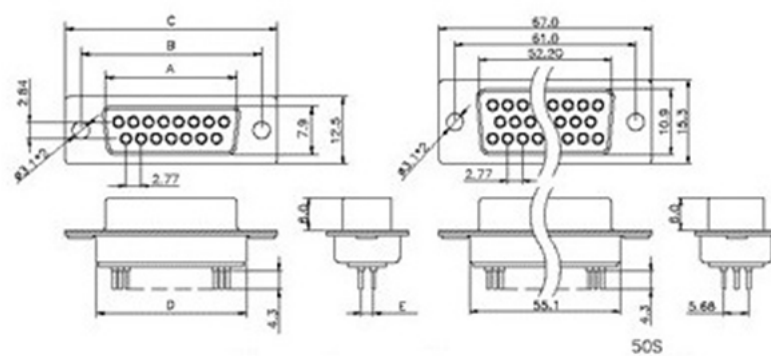
### Основные технические характеристики.

Материал корпуса: ..... сталь, покрытая цинком или оловом  
 Материал контактов: ..... фосф. бронза  
 Материал изолятора: ..... полистирол, усил. стекловолок.  
 Предельный ток: ..... 5 А  
 Предельное напряжение: ..... 1000 В в течении 1 мин.  
 Сопротивление изолятора: ..... не менее 1000 МОм  
 Сопротивление контактов: ..... не более 0.1 Ом  
 Диапазон рабочих температур: ..... -55...+105°C



Male

N. of contacts	A	B	C	D	E
9	16.92	25.00	30.80	19.20	2.84
15	25.25	33.30	39.20	27.70	2.84
19	30.60	38.86	44.80	32.80	2.84
23	35.90	44.30	50.30	38.30	2.84
25	38.98	47.10	53.10	41.10	2.84
37	55.42	63.50	69.40	57.30	2.84
50	52.81	61.00	67.00	55.10	5.68



### Female

N. of contacts	A	B	C	D	E
9	16.30	25.00	30.80	19.20	2.84
15	24.60	33.30	39.20	27.70	2.84
19	30.00	38.86	44.80	32.80	2.84
23	35.30	44.30	50.30	38.30	2.84
25	38.30	47.10	53.10	41.10	2.84
37	54.80	63.50	69.40	57.30	2.84
50	52.20	61.00	67.00	55.10	5.68