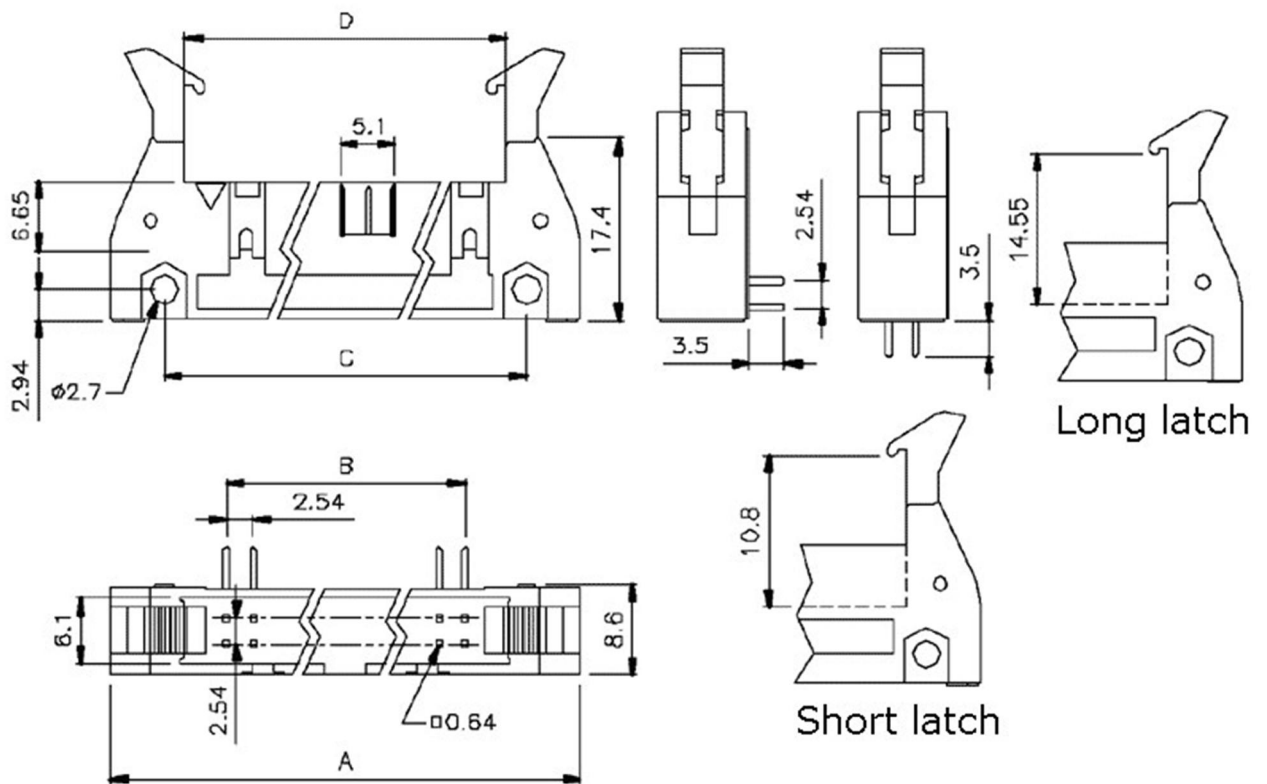


Разъем серии IDC SCM-24R (угловой штекер)



N. of contacts	A	B	C	D
10	31.88	10.16	21.84	17.96
14	37.02	15.24	26.92	23.04
16	39.52	17.78	29.46	25.58
20	44.47	22.86	34.54	30.66
26	52.20	30.48	42.16	38.28
30	57.40	35.56	47.24	43.36
34	62.40	40.64	52.32	48.44
40	70.04	48.26	59.94	56.60
50	82.72	60.96	72.64	68.76
60	95.40	73.66	85.34	81.46
64	100.50	78.74	90.42	86.54



Технические данные

Изолятор
Контакты

PBT UL94-0
сплав меди

Обработка контактов	золото, никель
Предельное напряжение	500 В в течение 1 мин
Предельный ток	1А
Сопротивление изоляции	1000 МОм min
Сопротивление контактов	30 мОм max
Рабочая температура	-40°C - +105°C

Модификации

Кол-во контактов	10, 12, 16, 20, 26, 30, 34, 40, 50, 60, 64
Покрытие контактов	лужение, сплошное золочение
Способ крепления	прямые, под углом 90°
Цвет изолятора	черный, серый
Защелка:	короткая, длинная, нет