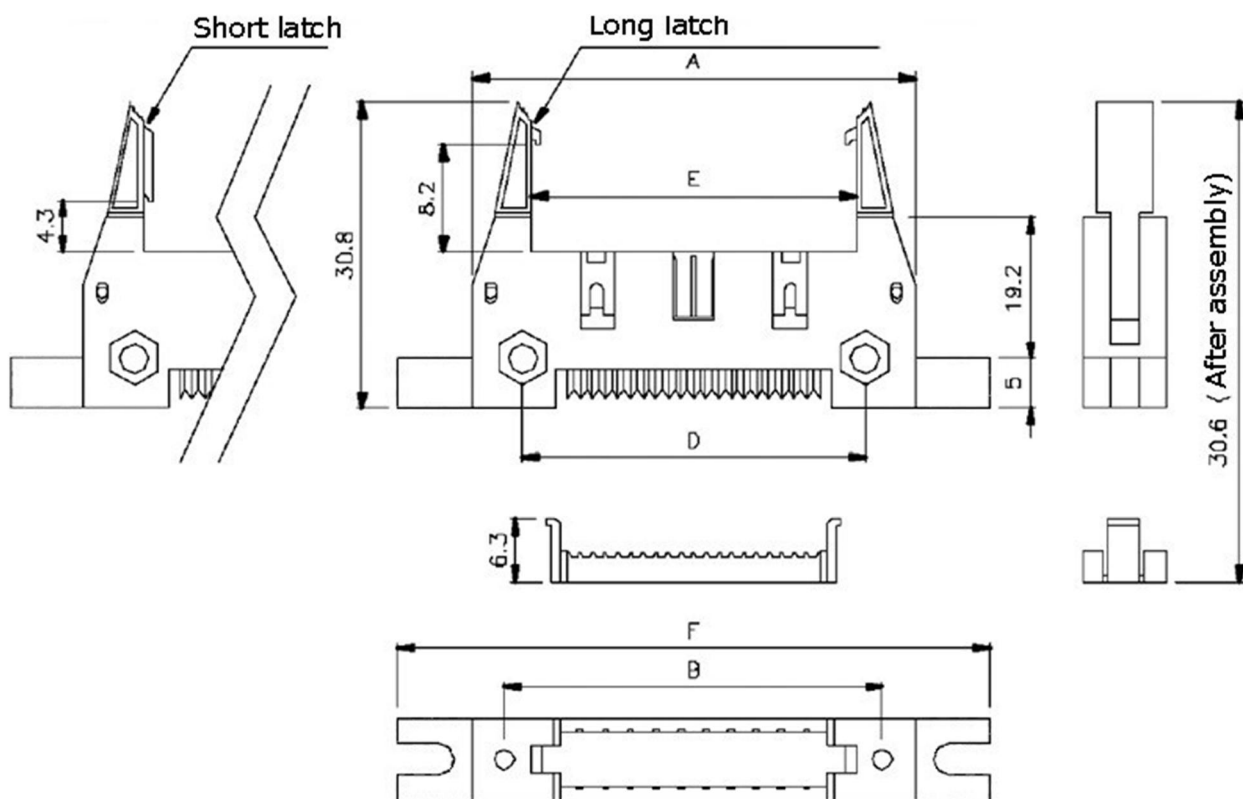
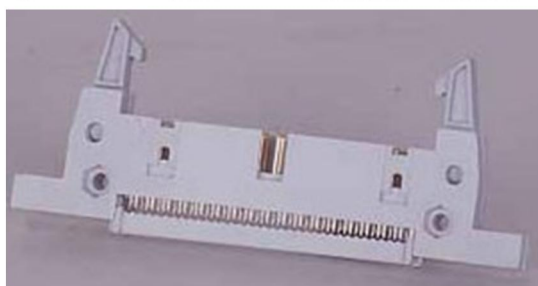


Разъем серии IDC IDCC-34A(штекер) на шлейф с защелками



N. of contacts	A	B	C	D	E	F
10	31.96	25.40	10.16	21.84	17.96	47.08
14	37.10	30.48	15.24	26.92	23.04	52.18
16	39.62	33.02	17.78	29.46	25.58	54.84
20	44.74	38.10	22.86	34.54	30.66	59.90
24	49.82	43.18	27.94	39.62	35.74	64.98
26	52.22	48.26	30.48	42.16	38.28	67.24
30	57.46	53.26	35.56	46.74	43.58	72.64
34	62.52	58.42	40.64	52.32	48.44	77.48
40	70.18	66.04	48.26	59.94	56.60	85.36
50	82.74	78.74	60.96	72.64	68.76	97.90
60	95.68	91.44	73.66	85.34	81.45	110.66
64	100.70	96.52	78.74	90.42	86.54	115.62



Технические данные

Изолятор	PBT UL94-0
Контакты	сплав меди
Обработка контактов	золото, никель

Предельное напряжение	1000 В в течение 1 мин
Предельный ток	3А
Сопротивление изоляции	5000 МОм min
Сопротивление контактов	30 мОм max
Рабочая температура	-55°C - +105°C
Кол-во контактов	10, 14, 16, 20, 24, 26, 30, 34, 40, 50, 60, 64
Покрытие контактов	лужение, сплошное золочение, выборочное, золочение
Цвет изолятора	черный, серый
Защелка:	короткая, длинная