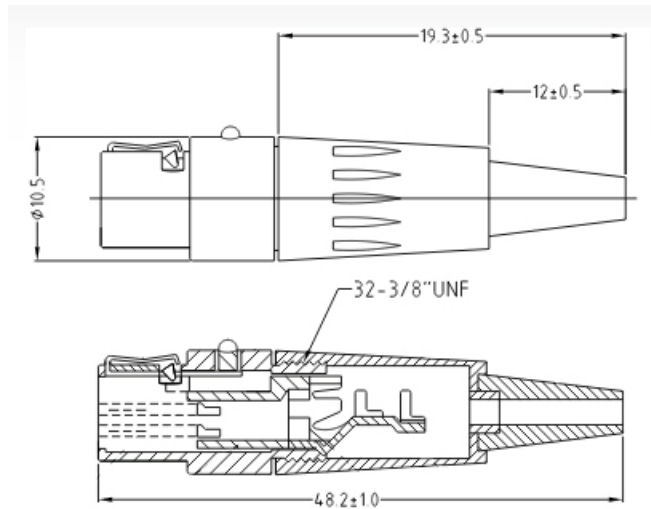


Разъем мини XLR гнездо микрофонное на кабель MC981-3P

арт. Q-2823



Характеристики:

Кол-во контактов: 3шт

Типоразмер: B8,5

Сопротивление контакта: менее 10мОМ

Сопротивление изолятора: более 510Мом при нормальных условиях эксплуатации

Напряжение пробоя: 1000DCV

Ток максимальный: 5А

Коммутационная износостойкость: 5000 циклов