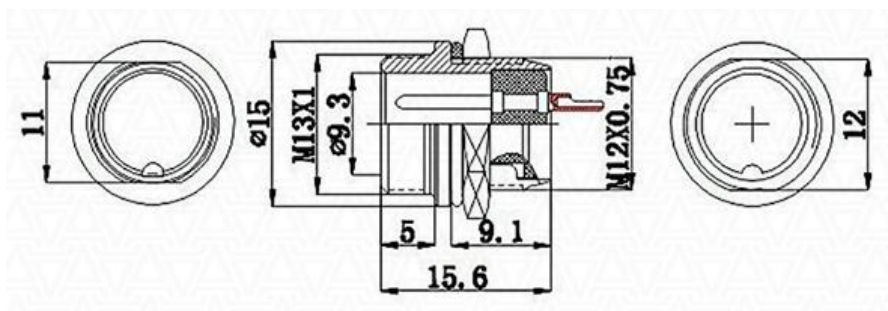


Разъем микрофонный MIC12 1-566-7, штекер на панель, резьба M12, 7 контактов.

Артикул Q-14490P



Характеристики

Номинальное напряжение: 125В

Номинальная сила тока: 5А

Сопротивление изоляции: не менее 5000 МОм

Рабочая температура: -50°C – +70°C

Материал внутреннего изолятора: бакелит