

Разъемы питания DC EC-2

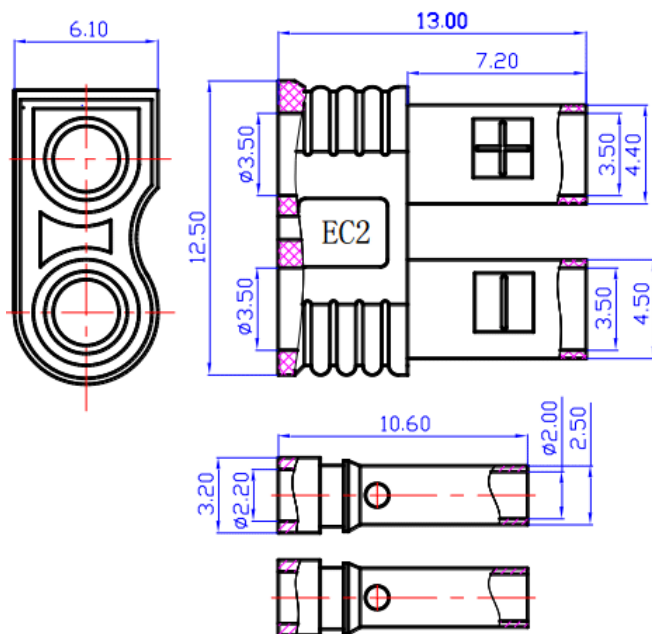


Предлагаем вашему вниманию серию разъемов питания EC-2. Цифра в названии разъема указывает на диаметр клеммы. Так, разъем EC-2 имеет клемму диаметром 2мм. Корпус разъема выполнен из нейлона. Различная форма сечения гнезд изолятора полностью исключает неправильное присоединение. Имеющиеся на корпусе выступы и углубления более удобные для захвата разъемов при разъединении. Также к достоинствам данного разъема можно отнести хорошие пружинящие свойства, обеспечивающие надежный контакт при сочленении, и отсутствие необходимости в применении термо-усаживающейся трубки. Основное применение подобных разъемов – аккумуляторный разъем в различных сферах моделирования, таких, например, как авиа- и судомоделирование.

Основные технические характеристики:

- Рабочий ток: EC-2 до 15А
- Рабочее напряжение: 500VDC
- Температурный диапазон: -20...120°C;
- Контакты: латунь с покрытием золота.

EC2-F



EC2-M

