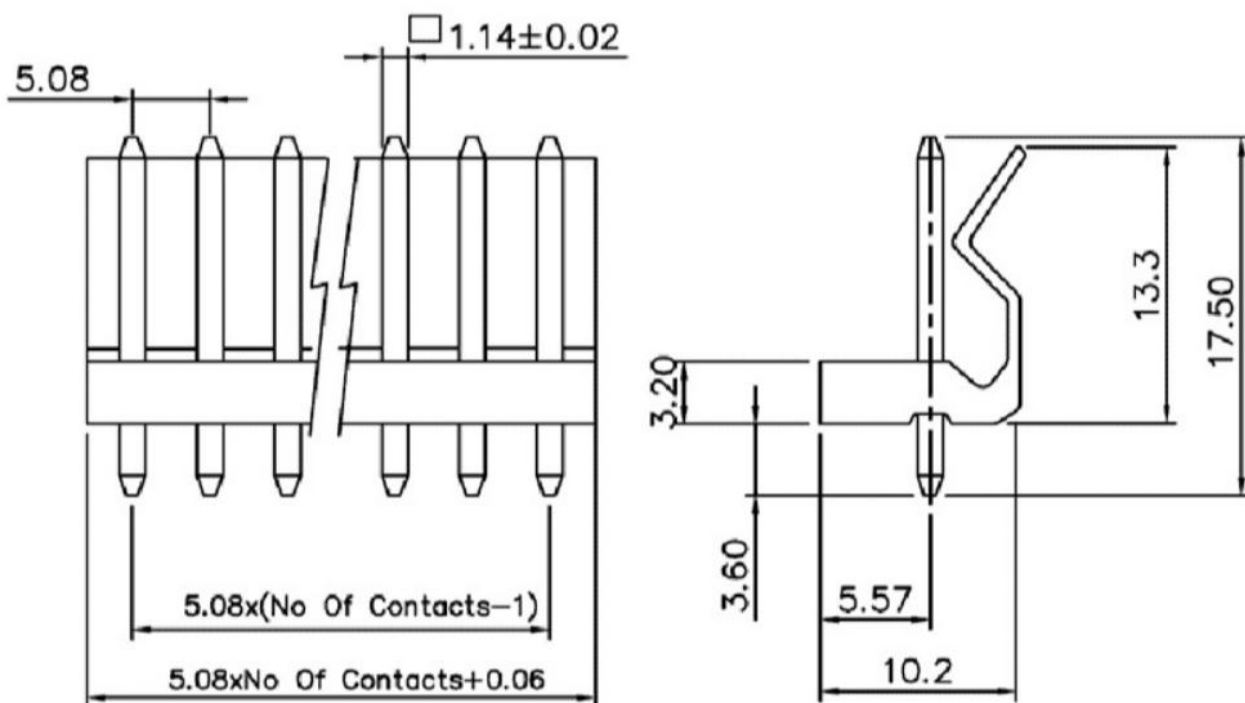
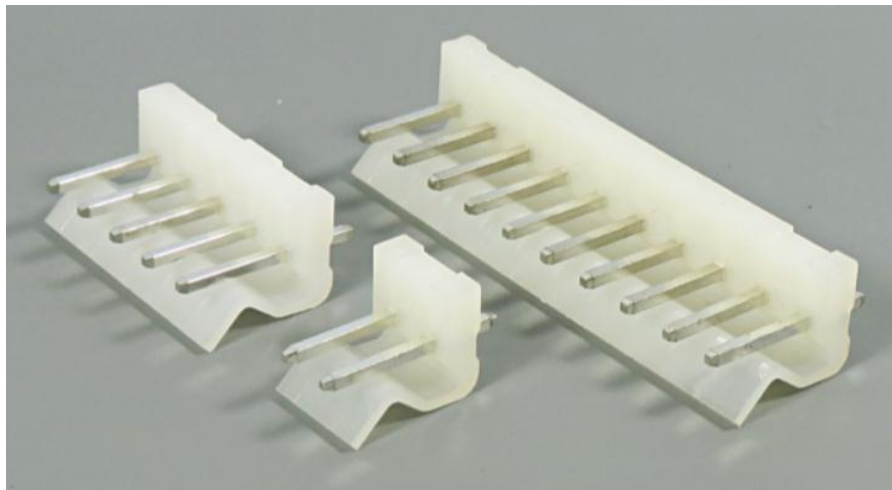


**Разъемы питания MPW, шаг 5,08мм тип Y, штекер на плату прямой.**



<b>Материал</b>	
Изолятор	нейлон 66, UL94-0
Контакты	фосфорная бронза, покрытая оловом
<b>Электрические параметры</b>	
Предельное напряжение	1500 В в течение 1 мин
Предельный ток	7А (на контакт)
Рабочее напряжение	250 В
Сопротивление изоляции	1000 МОм min
Сопротивление контактов	0,02 Ом max
<b>Механические параметры</b>	
Рабочая температура	-25°C - +85°C
<b>Модификации</b>	
Кол-во контактов	2 – 20
Способ крепления на плате	прямой, угол 90°