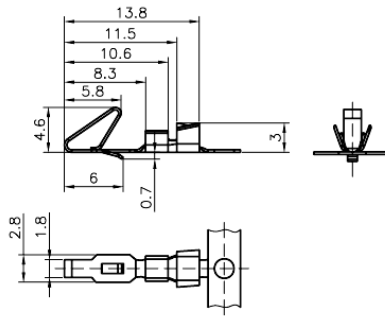


РАЗЪЕМЫ СЕРИИ DS1074



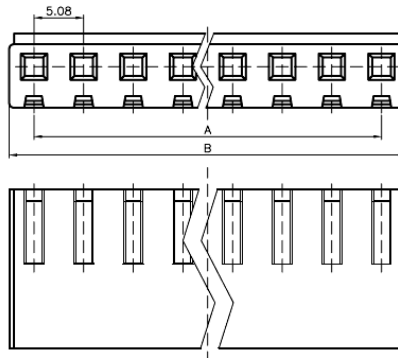
Разъем типа "мама"



Разъем типа "мама"

Сечение провода		Наружный диаметр провода
Площадь (мм ²)	AWG#	
0.2~0.75	24~18	1.3~2.8

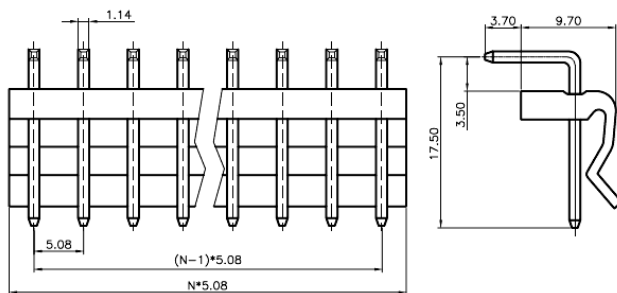
Корпус типа "мама"



Корпус типа "мама"

Кол-во контактов	Размеры	
	A	B
2	5.08	10.16
3	10.16	15.24
4	15.24	20.32
5	20.32	25.40
6	25.40	30.48
7	30.48	35.56
8	35.58	40.64
9	40.64	45.72
10	45.72	50.80

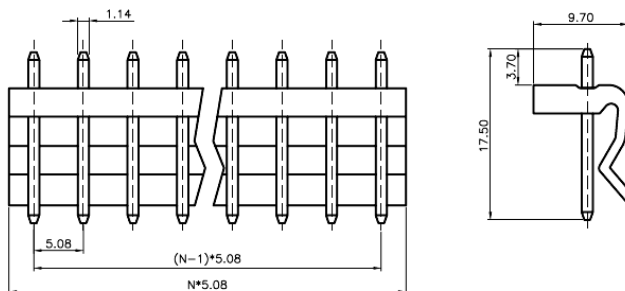
Разъем типа "папа" угловой



ОСНОВНЫЕ ХАРАКТЕРИСТИКИ

1. Материал корпуса: нейлон 66.
2. Диапазон используемых проводов: AWG # 24 ~ # 18.
3. Номинальное напряжение: 250В.
4. Номинальный ток: 1А.
5. Контактное сопротивление: 30мОм максимум.
6. Сопротивление изоляции: 1000МОм минимум.
7. Диэлектрическая характеристика (выдерживаемое напряжение): 500В переменного тока (rms) в течение 1 минуты.
8. Рабочая температура: от -25°С до 85°С.
9. Температура хранения: от - 25°С до 85°С.
10. Рекомендуется использовать печатные платы толщиной не менее 1.6 мм.

Разъем типа "папа" прямой



N = количество контактов

Размеры в миллиметрах

КОД ПРОДУКТА:

DS1074	X	X	X	X	X
Модель	1	2	3	4	5

1. Количество контактов

От 2 до 10

2. Тип разъема

M: «папа»
F: «мама»

3. Тип монтажа

S: с изгибом
R: угловой (правый)
V: прямой (V / T типа)

4. Цвет корпуса

T: прозрачный

5. Покрытие контактов

6: олово
8: полностью позолоченные