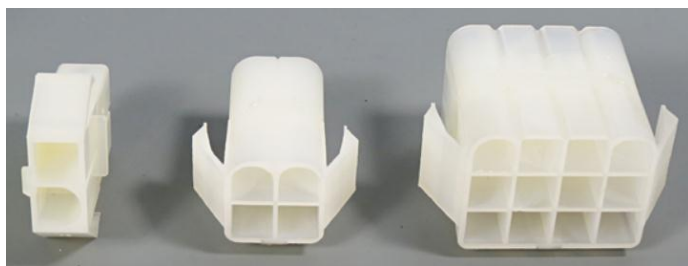
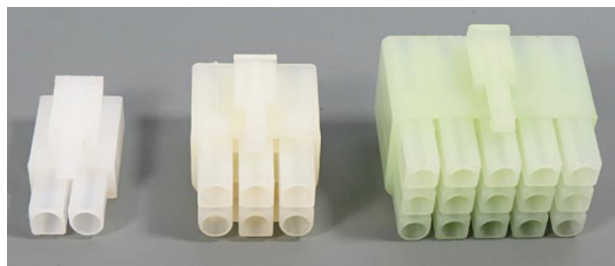


Разъемы питания MFA на кабель, шаг 6,2мм



Гнездо питания MFA-...F



Штекер питания MFA-...M

Артикул	Контакты	Марка
9532	1ряд по 2шт в ряду	MFA-1x2F
9533	1ряд по 3шт в ряду	MFA-1x3F
9534	1ряд по 4шт в ряду	MFA-1x4F
9535	2ряда по 2шт в ряду	MFA-2x2F
9536	2ряда по 3шт в ряду	MFA-2x3F
9537	3ряда по 3шт в ряду	MFA-3x3F
9538	3ряда по 4шт в ряду	MFA-3x4F
9539	3ряда по 5шт в ряду	MFA-3x5F

Артикул	Контакты	Марка
9564	1ряд по 2шт в ряду	MFA-1x2M
9565	1ряд по 3шт в ряду	MFA-1x3M
9566	1ряд по 4шт в ряду	MFA-1x4M
9567	2ряда по 2шт в ряду	MFA-2x2M
9568	2ряда по 3шт в ряду	MFA-2x3M
9569	3ряда по 3шт в ряду	MFA-3x3M
9570	3ряда по 4шт в ряду	MFA-3x4M
9571	3ряда по 5шт в ряду	MFA-3x5M



Контакты для MFA-...F



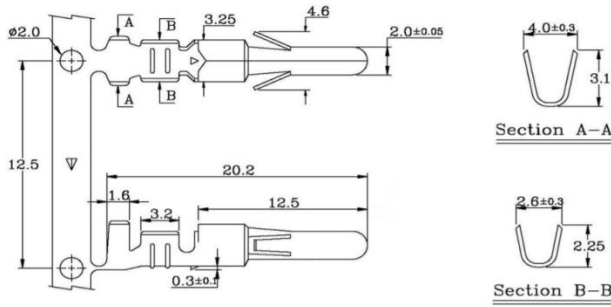
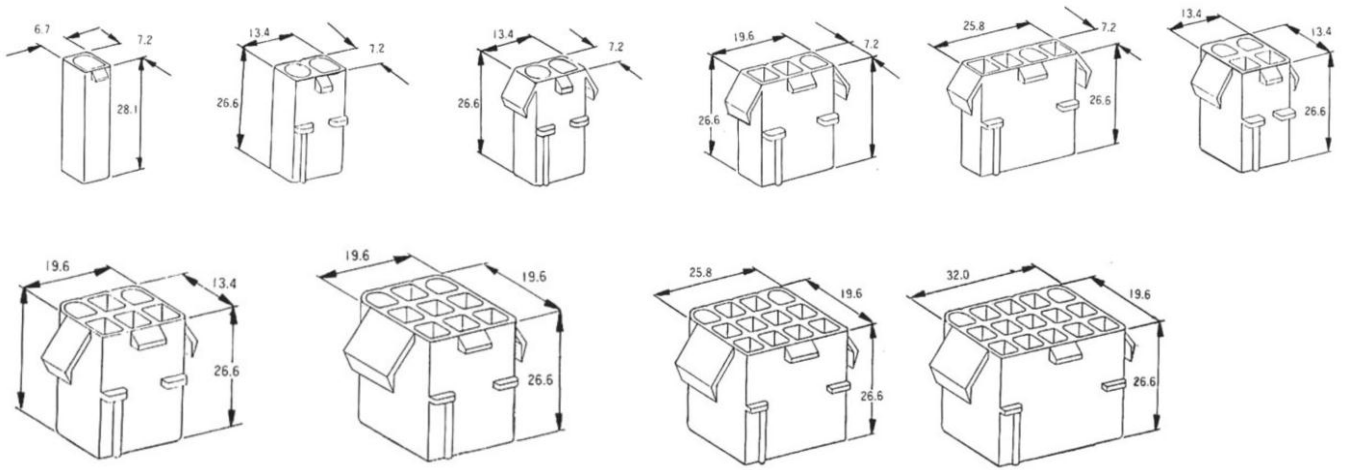
Контакты для MFA-...M

Описание

Серия разъемов MFA, шаг 6,2мм, гнезда MFA-F, штекеры MFA-M. Поляризованные разъемы с защелкой. Применяется для негерметичных для соединения "кабель" - "кабель".

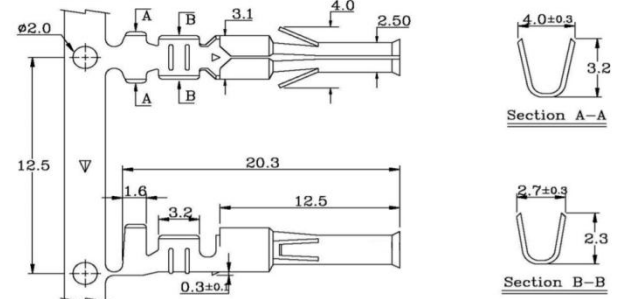
Характеристики

- Максимальное напряжение: 250В AC/DC
- Максимальный ток (на контакт): 7А AC/DC
- Сечение провода: 0,2 – 2,0мм²
- Шаг клемм в разъеме: 6.2мм
- Горючесть: UL94V-0
- Температурный диапазон: -25⁰С ... +85⁰С
- Сопротивление контактов: не более 10мОм
- Сопротивление изоляции: не менее 1000МОм
- Материал корпуса: Нейлон-66 (Полиамид-66)
- Цвет: белый



Specifications & Ordering Information

Thickness	Material	Wire Range	Insulation O.D.	Finish	Qty/reel
0.25	Brass	AWG #18-22	2.8-2.4 mm	Pre. Tin-Plated	5,000



Specifications & Ordering Information

Thickness	Material	Wire Range	Insulation O.D.	Finish	Qty/reel
0.25	Brass	AWG #18-22	2.8-2.4 mm	Pre. Tin-Plated	5,000

