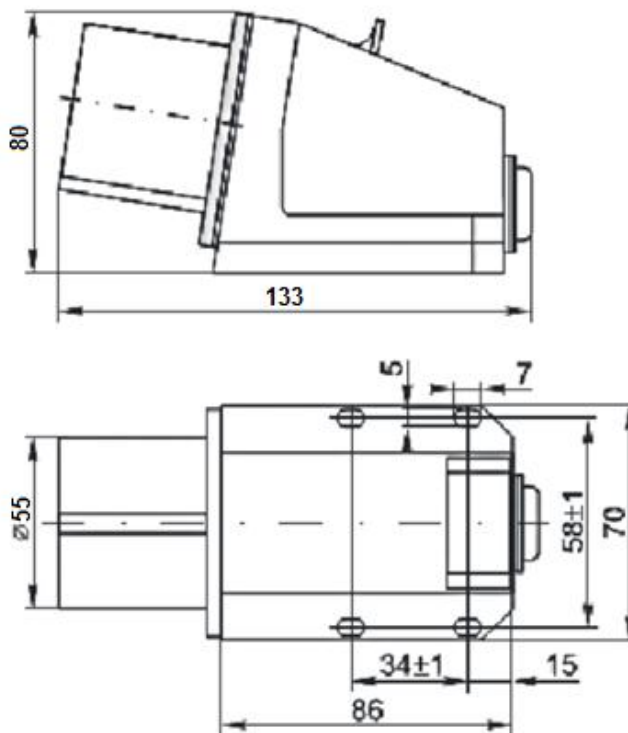


Разъем питания силовой АС

арт. Q-11838



Описание:

- | | |
|-----------------------|--------------------|
| - тип | штекер |
| - контакты | 3P+E+N |
| - ток | 16А |
| - напряжение | 380-415В |
| - частота сети | 50Гц |
| - монтаж | на панель, угловой |
| - маркировка | 515 |
| - рабочая температура | -40°C – +50°C |
| - степень защиты | IP44 |

Силовые разъемы – промышленные коннекторы ручного соединения цилиндрические, объемного монтажа, соединяют цепи с нагрузкой 16А, 32А, 63А напряжением 220В и 380В. Силовые соединители насчитывают 3, 4 или 5 контактов. В зависимости от количества и типа контакты бывают следующих видов: 2P+E, 3P+E и 3P+N+E, где P обозначает полюс, E – контакт заземления и N – ноль. Типы силовых разъемов – штекер или гнездо. Силовые разъемы являются влагозащищенными и имеют разную степень защиты. Обозначение IP67 указывает, что разъемы можно кратковременно погружать в воду на глубину до 1м, а IP44 допускает попадание брызг воды с любого направления.

Маркировка силовых разъемов

- первая цифра в маркировке обозначает тип корпуса:
 - 0 - вилка переносная
 - 1 - розетка стационарная
 - 2 - розетка переносная
 - 3 - розетка фланцевая
 - 4 - розетка фланцевая наклонная
 - 5 - вилка стационарная
- вторая цифра в маркировке обозначает номинальный ток:
 - 1 - 16А
 - 2 - 32А

3 - 63A

- третья цифра в маркировке обозначает количество и тип контактов:

3 - 2P+E

4 - 3P+E

5 - 3P+N+E



2P+E



3P+E



3P+N+E