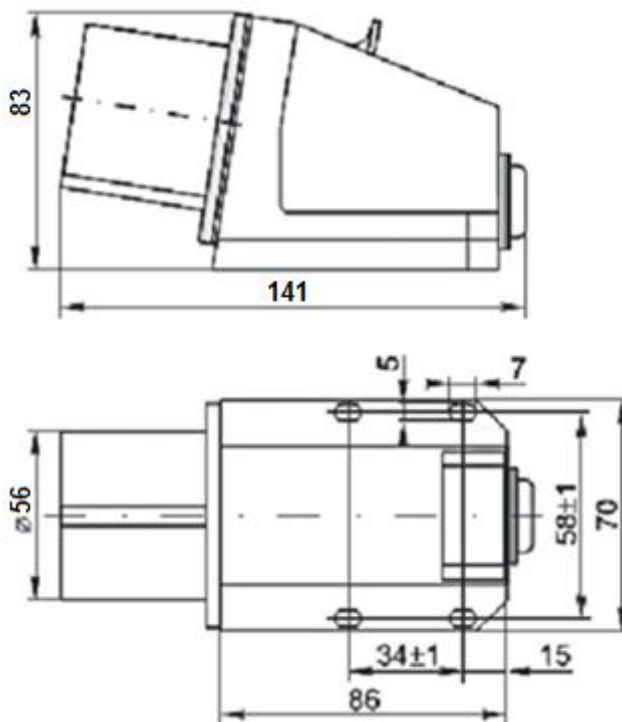


# Разъем питания силовой АС

арт. Q-11863



## Описание:

- |                       |                    |
|-----------------------|--------------------|
| - тип                 | штекер             |
| - контакты            | 3P+E               |
| - ток                 | 32А                |
| - напряжение          | 380-415В           |
| - частота сети        | 50Гц               |
| - монтаж              | на панель, угловой |
| - маркировка          | 524                |
| - рабочая температура | -40°C – +50°C      |
| - степень защиты      | IP44               |

Силовые разъемы – промышленные коннекторы ручного соединения цилиндрические, объемного монтажа, соединяют цепи с нагрузкой 16А, 32А, 63А напряжением 220В и 380В. Силовые соединители насчитывают 3, 4 или 5 контактов. В зависимости от количества и типа контакты бывают следующих видов: 2P+E, 3P+E и 3P+N+E, где P обозначает полюс, E – контакт заземления и N – ноль. Типы силовых разъемов – штекер или гнездо. Силовые разъемы являются влагозащищенными и имеют разную степень защиты. Обозначение IP67 указывает, что разъемы можно кратковременно погружать в воду на глубину до 1м, а IP44 допускает попадание брызг воды с любого направления.

## Маркировка силовых разъемов

- первая цифра в маркировке обозначает тип корпуса:

- 0 - вилка переносная
- 1 - розетка стационарная
- 2 - розетка переносная
- 3 - розетка фланцевая
- 4 - розетка фланцевая наклонная
- 5 - вилка стационарная

- вторая цифра в маркировке обозначает номинальный ток:

- 1 - 16А
- 2 - 32А
- 3 - 63А

- третья цифра в маркировке обозначает количество и тип контактов:

**3** - 2P+E

**4** - 3P+E

**5** - 3P+N+E



2P+E



3P+E



3P+N+E