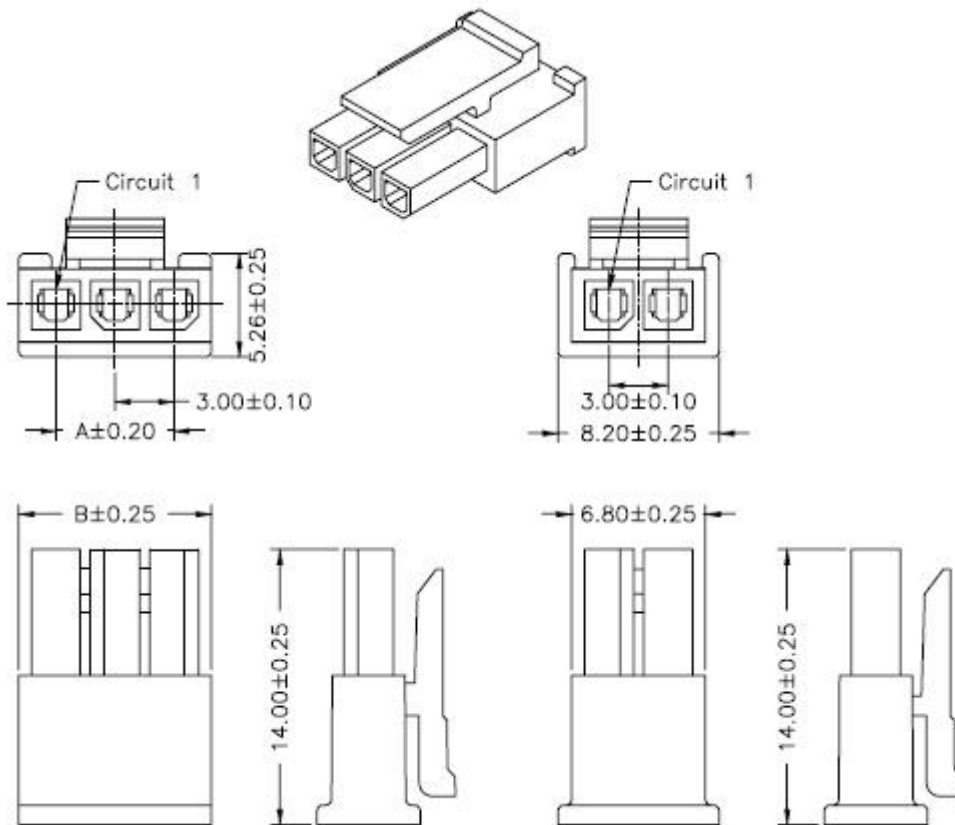


**Разъемы питания MF3 тип F, шаг 3,0мм.  
Штекер на кабель, однорядный.**



	<b>A</b>	<b>B</b>
MF-1x2F	3.00	6.80
MF-1x3F	6.00	9.80
MF-1x4F	9.00	12.80
MF-1x5F	12.00	15.80

<b>Материал</b>	
Изолятор	Полистирол UL 94V-2
Контакты	фосфористая бронза, луженая оловом
<b>Электрические параметры</b>	
Предельное напряжение	1500 В АС/мин
Предельный ток	5А
Рабочее напряжение	250 В АС
Сопротивление изоляции	1000 МОм min
Сопротивление контактов	10 МОм max
<b>Механические параметры</b>	
Рабочая температура	-40°C - +105°C
<b>Модификации</b>	
Кол-во контактов	02 – 24