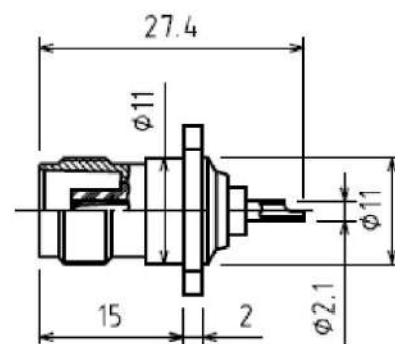
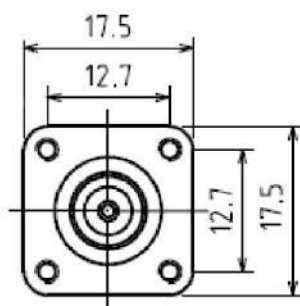


## Разъем высокочастотный Q-929 Z



Тип разъема	Высокочастотный серии TNC с фланцем, блочный, F-гнездо
Волновое сопротивление, Ом	50
Материал корпуса	никелированная латунь
Контактное сопротивление, не более	центр – 10 мОм, внешний контакт – 2,5мОм
Сопротивление изоляции, не менее, Мом	5000
Диэлектрическая прочность, В	1500
Диапазон рабочих температур, °C	-55~+150
Способ монтажа	крепление на панель (4винта)
Высота, мм	17,5
Ширина, мм	17,5
Глубина, мм	27,4