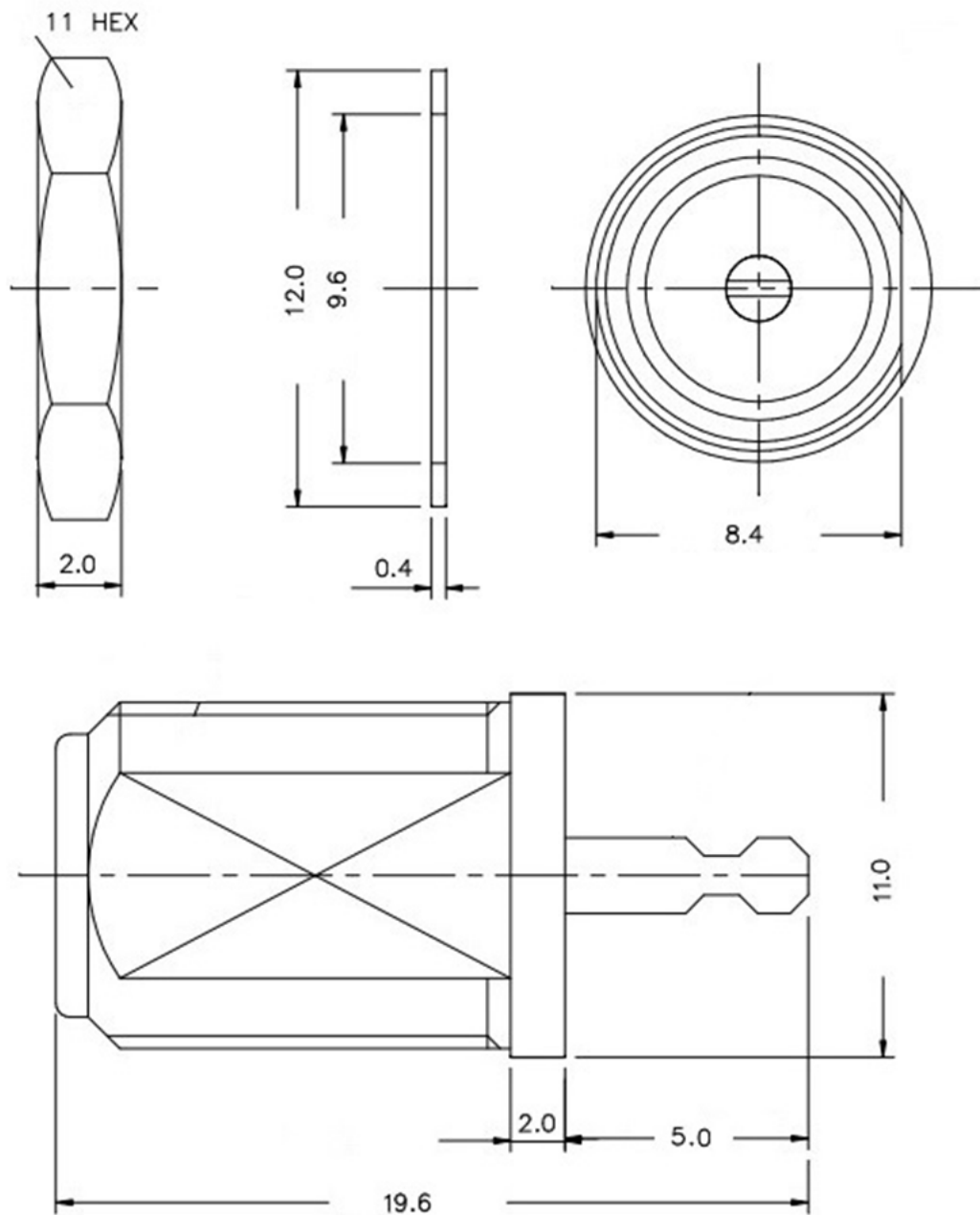


## ВЫСОКОЧАСТОТНЫЕ РАЗЪЕМЫ СЕРИИ F-ТИПА

Серия недорогих разъемов с резьбовым соединением. Волновое сопротивление коннекторов 75 Ом и диапазон рабочих частот до 1 ГГц. Область применения - телевизионное и видеооборудование.

### Гнездо F под пайку и на панель под гайку





**Центральный контакт переходника никелированный , материал изолятора – фторопласт, полиэтилен или полистирол.**