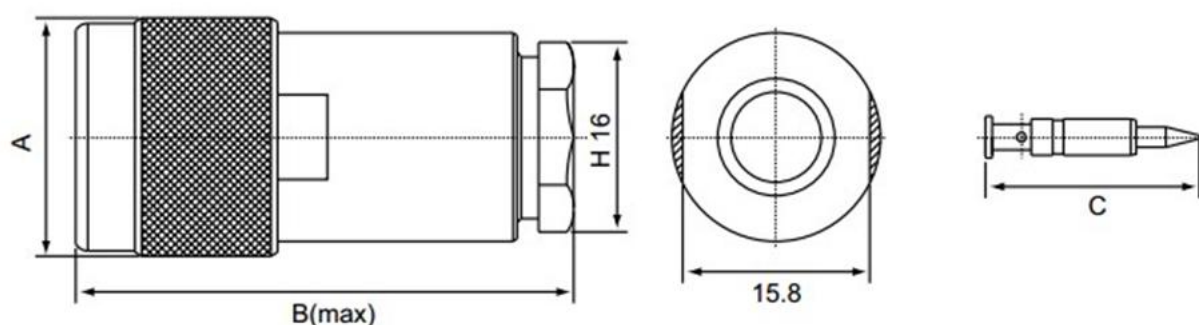


## РАЗЪЕМЫ СЕРИИ N – типа

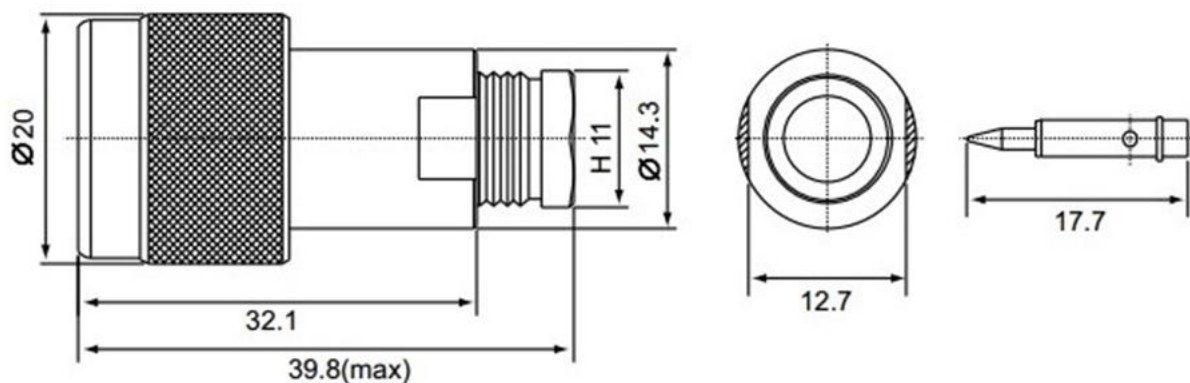
Одна из наиболее популярных серий коннекторов с резьбовым соединением для средних уровней мощности. Коннекторы наиболее полно отвечают требованиям СВЧ диапазона. Разъемы с волновым сопротивлением 50 Ом работают на частотах до 11 ГГц (прецизионные версии имеют граничную частоту 18 ГГц), 75-омные версии работают до 1,5 ГГц.

### Штекер N-типа прижимной на кабель RG-59



$\Omega$	ТИП КАБЕЛЯ	A	B	C
75	5C-2V	20	41.7	18
75	7C-2V	20	42.5	18
50	5D-FB	20	41.5	18
50	8D-FB	20	42.2	18
50	10D-FB	20	42	18
50	RG-213/U (8/U)	20	42.5	18
50	RG-214/U	20	42.5	18
50	RG-58/U	20	42.5	18
75	RG-59/U	20	38.5	18
50	H155	20	41.7	18
50	H500	20	42.3	18.6
50	RG-8X (Micro8/U)	20	40.5	18

## На кабель RG-58



Разъем имеет позолоченный центральный проводник и хромированный корпус. Изолятор, как правило, изготовлен из фторопласта или из бакелита.

### Электрические характеристики

Импеданс (сопротивление)	50 Ом	75 Ом
Частотный диапазон	От 0 до 11.0 ГГц	От 0 до 1.5 ГГц
К.С.В.н	Прямой: 1.3 макс.; угловой 1.5 макс.	Прямой: 1.3 макс.; угловой 1.5 макс.
Вносимые потери	0.3 дБ макс. 10 ГГц	

Основная область применения – радиовещание, спутниковая связь, измерительное, военно-промышленное оборудование.