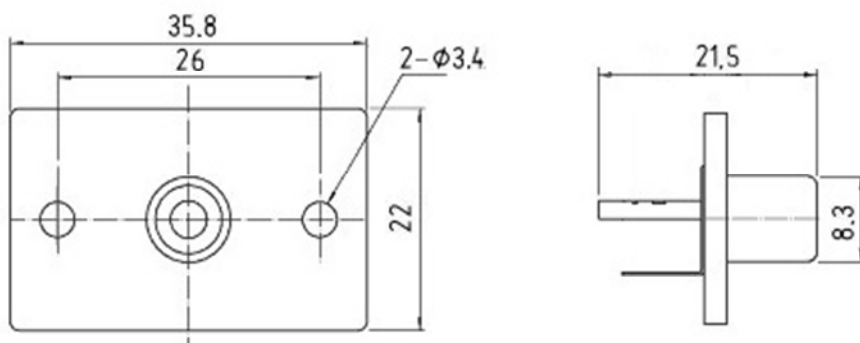


**Q-2037**

## **АУДИО ГНЕЗДО СТАНДАРТА RCA (1С)**

**на панель**



### **Характеристики**

*Температура: -40...+70°C*

*Номинальная нагрузка: DC 50V 1A*

*Сопротивление контактов:  $\leq 0.03\Omega$*

*Сопротивление изоляции:  $\geq 100M\Omega$*

*Напряжение пробоя: AC 500V (50Hz)/min*

*Усилие соединения и разъединения: 3-30N*

*Число коммутаций: 5000 соединений*

**Материал разъемов: латунь**

**Возможное покрытие контактной части разъема: Ni, Au, Cr и т.д.**

**Цвет изолятора может иметь широкую цветовую гамму.**