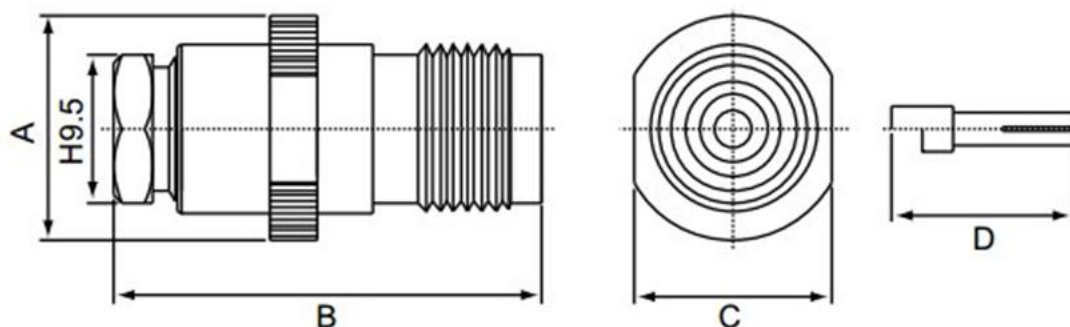


ВЫСОКОЧАСТОТНЫЙ КОННЕКТОР СЕРИИ TNC.

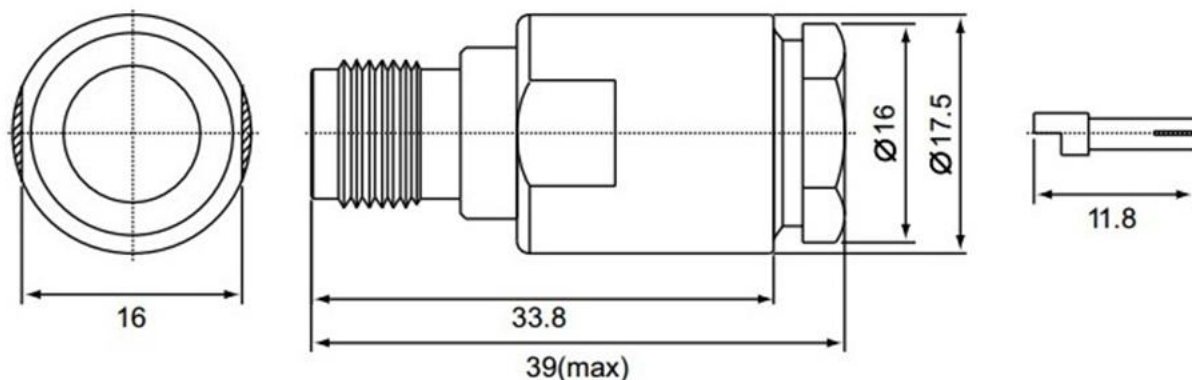
Разъемы этой серии создавались как резьбовая версия разъемов BNC. Они более устойчивы к вибрации и менее подвержены изменениям погодных условий. Разъемы имеют волновое сопротивление 50 Ом и диапазон рабочих частот до 11 ГГц.

Гнездо TNC на кабель прижимное.



Ω	ТИП КАБЕЛЯ	A	B	C	D
50	5D-FB	12	27.9	12.7	11.8
50	RG-58/U	14.5	27.7	12.7	11.8
75	RG-59/U	14.5	27.7	12.7	11.8
50	RG-8/X (Micro8/U)	11	27.7	12.7	11.8

Для кабелей типа RG-9/U, RG-214/U, RG-213



Электрические характеристики

Импеданс (сопротивление)	50 Ом
Частотный диапазон	От 0 до 11.0 ГГц
КСВ	Прямой: 1.3 макс.; угловой 1.35 макс.
Вносимые потери	0.2 дБ макс. 3 ГГц

Разъем имеет позолоченный центральный проводник и хромированный корпус. Изолятор, как правило, изготовлен из фторопласта.