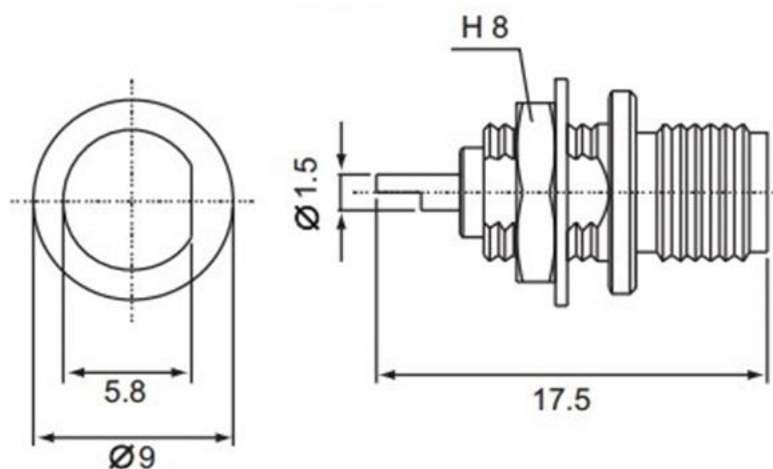


## СВЕРХВЫСОКОЧАСТОТНЫЕ КОННЕКТОРЫ СЕРИИ SMA-RP

(Reverse Polarity – обратная полярность - \*)

Субминиатюрные разъемы типа «А» (SMA) имеют резьбовое соединение, волновое сопротивление 50 Ом и диапазон рабочих частот до 18 ГГц (прецизионные версии до 26,5 ГГц). В большей степени максимальная рабочая частота определяется типом используемого коаксиального кабеля.

Гнездо revers SMA на панель



## Электрические характеристики

Импеданс (сопротивление)	50 Ом
Частотный диапазон	От 0 до 18,0 ГГц *RG-402&RG-405 полужесткий кабель: 0-18 ГГц *гибкий кабель → макс. рабочая частота кабеля (MIL-C-17) - 12,4 ГГц
КСВ	Прямой: 1.15 макс. + 0.02 f ГГц; Угловой: 1.20 макс. + 0.03 f ГГц - с гибким кабелем Прямой: 1.05 макс. + 0.01 f ГГц; Угловой: 1.10 макс. + 0.01 f ГГц - с полужестким кабелем
Вносимые потери	0.06 дБ макс. x $\sqrt{f}$ ГГц 6 ГГц

**Разъем имеет позолоченный центральный проводник и хромированный (или позолоченный) корпус. Изолятор, как правило, изготовлен из фторопласта.**

\*

В разъемах **SMA** имеется внутренняя или внешняя резьба и соответственно штекер или гнездо (отверстие) в центре.

Разъемы **SMA** бывают двух видов:

<b>SMA со штыревой частью разъема</b>	
<b>SMA с гнездовой частью разъема</b>	

Существуют также разъемы **SMA с обратной полярностью (инверсные SMA-разъемы)**. Они называются **RP-SMA** (Reverse polarity SMA, иногда обозначают SMA-R).

В разъемах **RP-SMA** всё наоборот: где резьба внутренняя — в середине отверстие, а где резьба внешняя — в середине штекер.

Разъемы **RP-SMA** бывают двух видов:

**RP-SMA с гнездовой частью разъема**



**RP-SMA со штыревой частью разъема**

