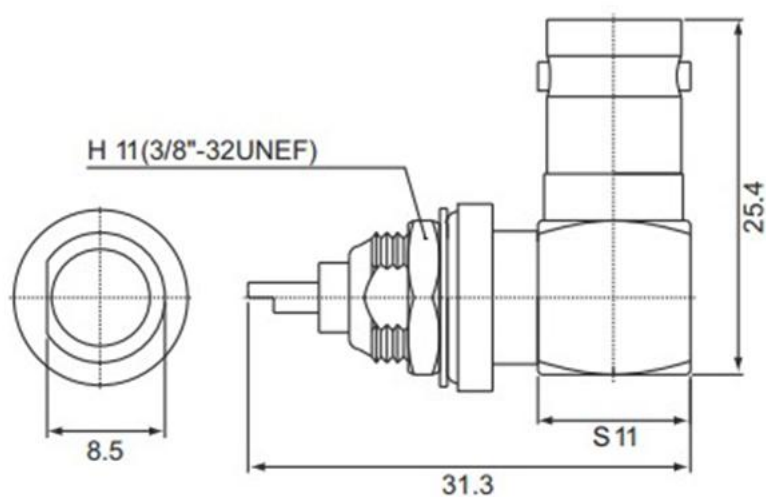


ВЫСОКОЧАСТОТНЫЕ РАЗЪЕМЫ СЕРИИ ВНС

Миниатюрный ВЧ коннектор с быстрым соединением
(байонетный) под пайку.

Гнездо угловое.



Разъемы этой серии работают на частотах до 11 ГГц.