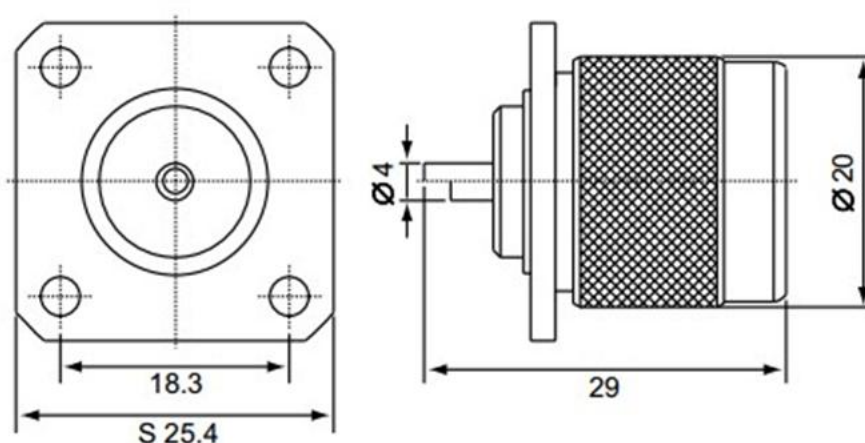


РАЗЪЕМЫ СЕРИИ N – типа

Одна из наиболее популярных серий коннекторов с резьбовым соединением для средних уровней мощности. Коннекторы наиболее полно отвечают требованиям СВЧ диапазона. Разъемы с волновым сопротивлением 50 Ом работают на частотах до 11 ГГц (прецизионные версии имеют граничную частоту 18 ГГц), 75-омные версии работают до 1,5 ГГц.

штекер N-типа на панель, с фланцем (4 отв.) под пайку.



Электрические характеристики

| Импеданс (сопротивление) | 50 Ом | 75 Ом |
|--------------------------|--------------------------------------|--------------------------------------|
| Частотный диапазон | От 0 до 11.0 ГГц | От 0 до 1.5 ГГц |
| К.С.В.н | Прямой: 1.3 макс.; угловой 1.5 макс. | Прямой: 1.3 макс.; угловой 1.5 макс. |
| Вносимые потери | 0.3 дБ макс. 10 ГГц | |

Разъем имеет позолоченный центральный проводник и хромированный корпус. Изолятор, как правило, изготовлен из фторопласта или из бакелита.

Основная область применения – радиовещание, спутниковая связь, измерительное, военно-промышленное оборудование.