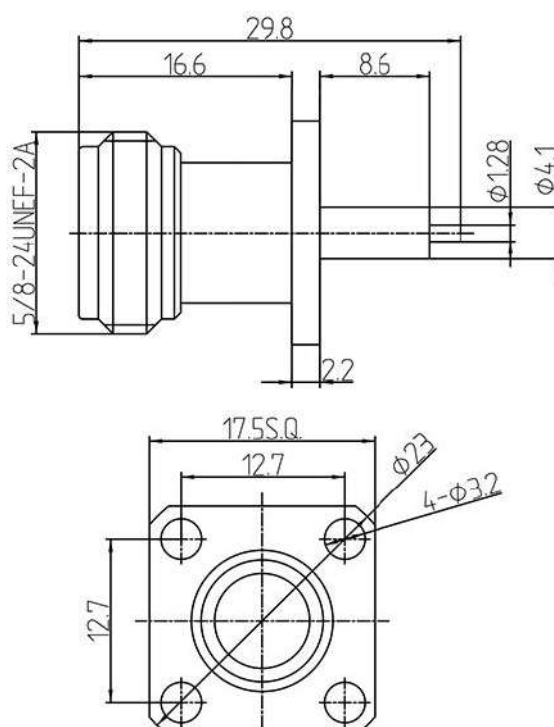


Разъем высокочастотный Q-9032 Z.



Тип разъема	высокочастотный, серии N с фланцем, розетка (F)
Материал корпуса	латунь
Материал контакта	центральный – бронза с золотым покрытием
Материал изолятора	тефлон
Диапазон рабочих частот, ГГц	до 11
Волновое сопротивление, Ом	50
Контактное сопротивление, не более,	центральный – 1 мОм, корпус – 0,2 мОм
Сопротивление изоляции, не менее, МОм	5000
Диэлектрическая прочность, В	1500
Способ монтажа	фланцевое крепление на панель, центральный-пайка
Диапазон рабочих температур, °С	-55~+125
Высота, мм	17,5
Ширина, мм	17,5
Глубина, мм	29,8