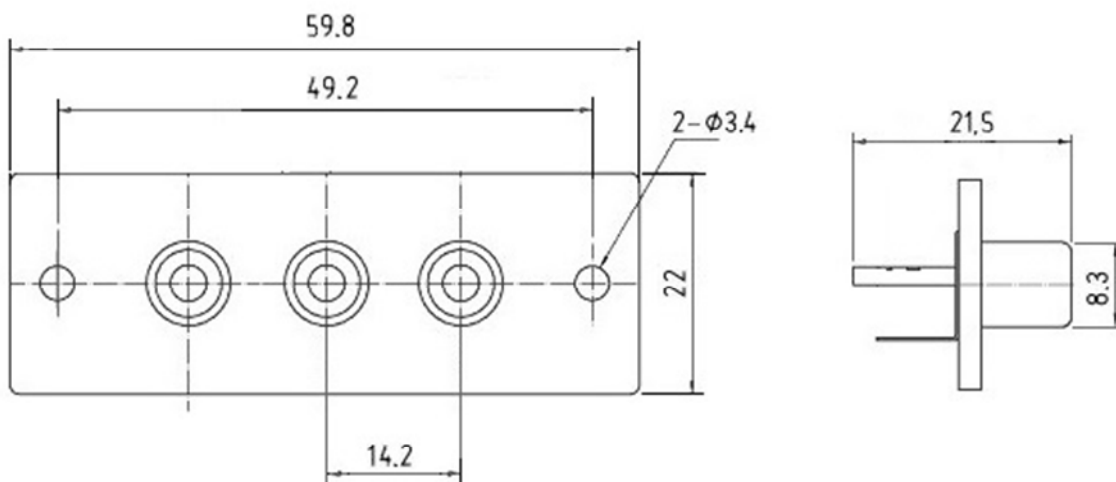


Q-9346

АУДИО ГНЕЗДО СТАНДАРТА RCA (3С)

на панель



Характеристики

Температура: $-40...+70^{\circ}\text{C}$
Номинальная нагрузка: DC 50V 1A
Сопротивление контактов: $\leq 0.03\Omega$
Сопротивление изоляции: $\geq 100\text{M}\Omega$
Напряжение пробоя: AC 500V (50Hz)/min
Усилие соединения и разъединения: 3-30N
Число коммутаций: 5000 соединений

Материал разъемов: латунь

Возможное покрытие контактной части разъема: Ni, Au, Cr и т.д.

Цвет изолятора гнезда может иметь широкую цветовую гамму.