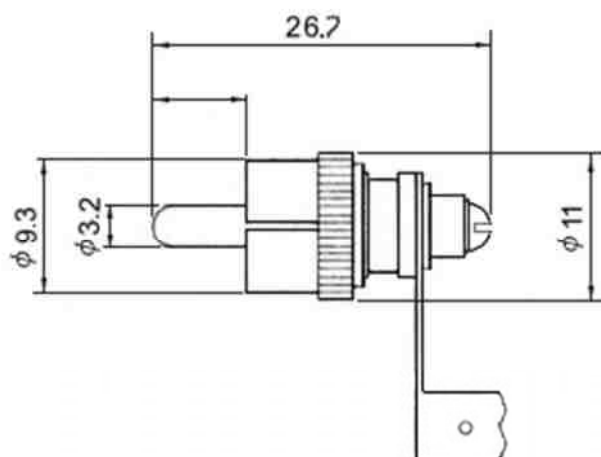


Q-9349

АУДИО ШТЕКЕР СТАНДАРТА RCA

Угловой на кабель, под винт.



Материал контактной части разъемов: латунь

Возможное покрытие: Ni, Au, Cr и т.д.

Защитный кожух: негорючий пластик