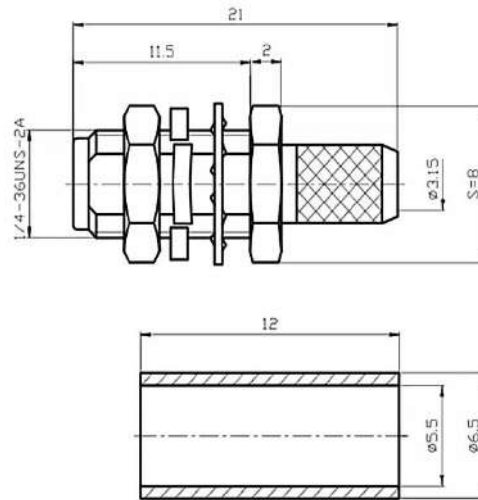
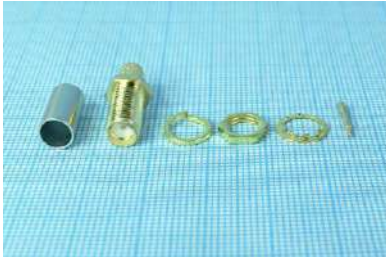


Разъем высокочастотный Q-10013.



Тип	разъем высокочастотный серии SMA (вилка), реверсивный
Диапазон частот, ГГц	0~6
Волновое сопротивление	50
Тип кабеля	RG-58
Вносимые потери, не более, дБ	0,15
Коэффициент стоячей волны	КСВн – 1,1+0,02f
Сопротивление изоляции, не менее, МОм	5000
Диэлектрическая прочность, В	1000 (при $U_{исп. dc} = 500$ В)
Диапазон рабочих температур, °С	-55~+155
Способ монтажа	на панель/ кабельная сторона – под обжатие
Размер установочного отверстия, мм	Ф6,5
Материал	центр, контакт- медный сплав, изолятор- тефлон
Высота, мм	8
Глубина, мм в сборе –	21