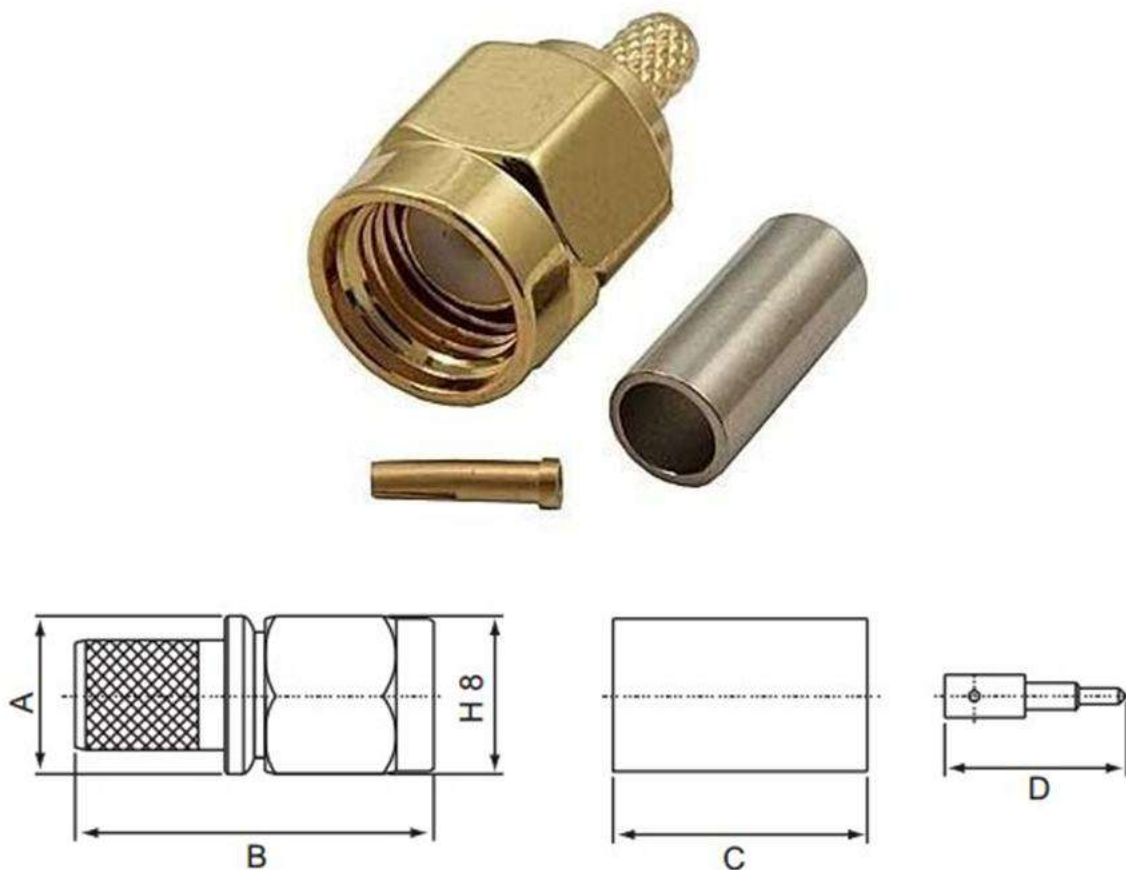


СВЕРХВЫСОКОЧАСТОТНЫЕ КОННЕКТОРЫ СЕРИИ SMA

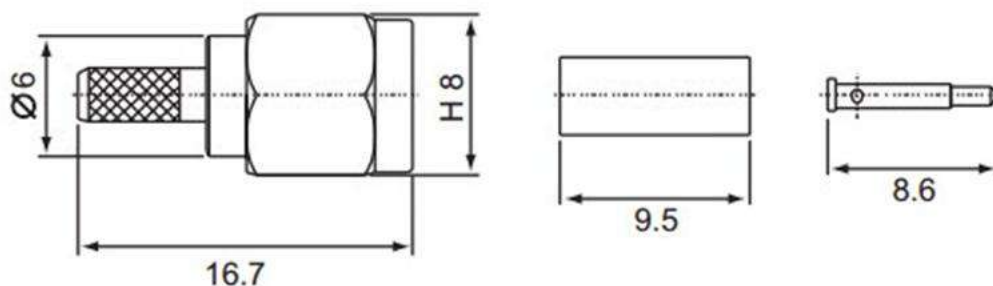
Субминиатюрные разъемы типа «А» (SMA) имеют резьбовое соединение, волновое сопротивление 50 Ом и диапазон рабочих частот до 18 ГГц (прецизионные версии до 26,5 ГГц). В большей степени максимальная рабочая частота определяется типом используемого коаксиального кабеля.

Штекер обжимной на кабель

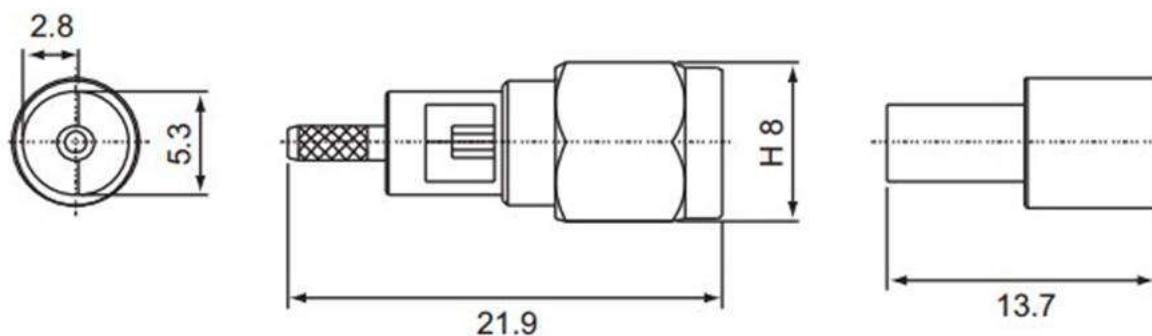


Ω	ТИП КАБЕЛЯ	A	B	C	D
50	RG-58/U	8	17.9	12.7	9.1
75	RG-59/U	8	17.9	12.7	9.1
50	H-155	8	17.9	12.7	9.1
50	LMR200	7	20.1	12.7	8.5

На кабель RG-174 (RG-316)



На кабель RG-178



Электрические характеристики

Импеданс (сопротивление)	50 Ом
Частотный диапазон	От 0 до 18.0 ГГц *RG-402&RG-405 полужесткий кабель: 0-18 ГГц *гибкий кабель → макс. рабочая частота кабеля (MIL-C-17) - 12.4 ГГц
КСВ	Прямой: 1.15 макс. + 0.02 f ГГц; Угловой: 1.20 макс. + 0.03 f ГГц - с гибким кабелем Прямой: 1.05 макс. + 0.01 f ГГц; Угловой: 1.10 макс. + 0.01 f ГГц - с полужестким кабелем
Вносимые потери	0.06 дБ макс. x \sqrt{f} ГГц 6 ГГц

**Разъемы имеют позолоченный корпус и центральный проводник.
Изолятор, как правило, изготовлен из фторопласта.**