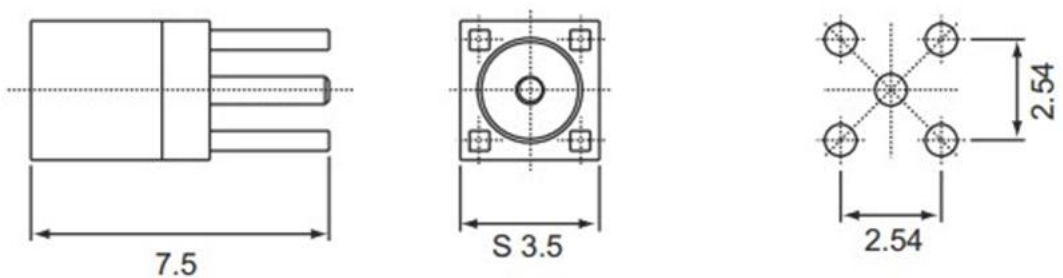


## ВЫСОКОЧАСТОТНЫЕ РАЗЪЕМЫ СЕРИИ ММСХ

Коннекторы имеют волновое сопротивление 50 Ом и диапазон рабочих частот до 6 ГГц.

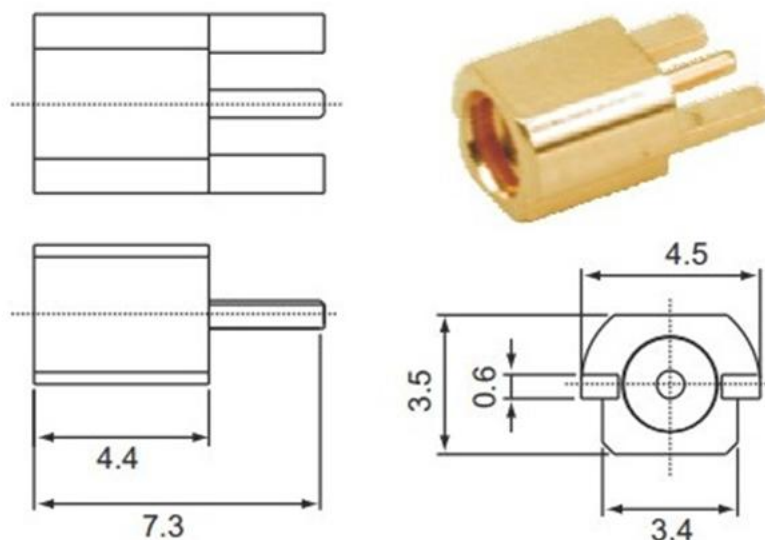
Гнездо для печатного монтажа



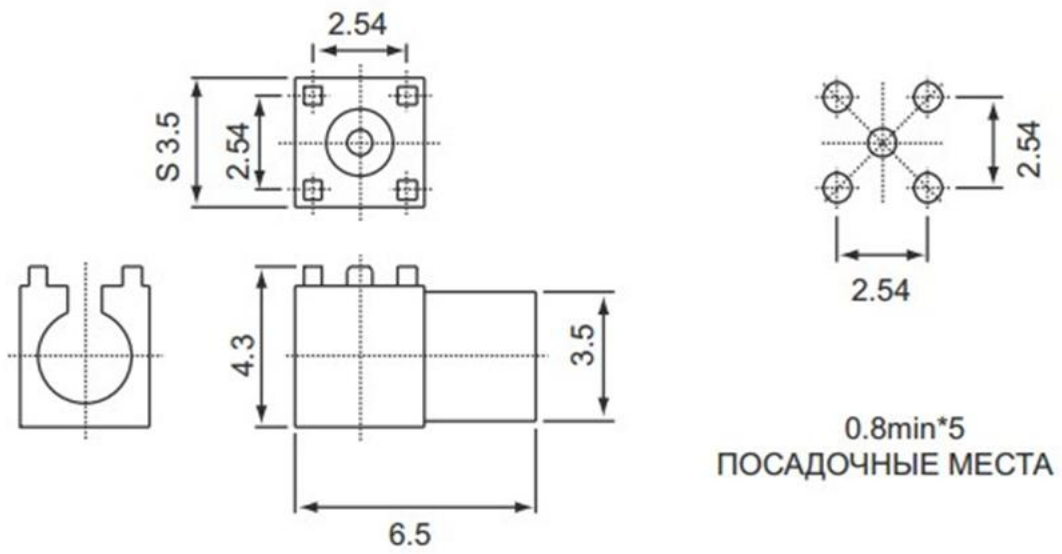
0.8min\*5  
ПОСАДОЧНЫЕ МЕСТА



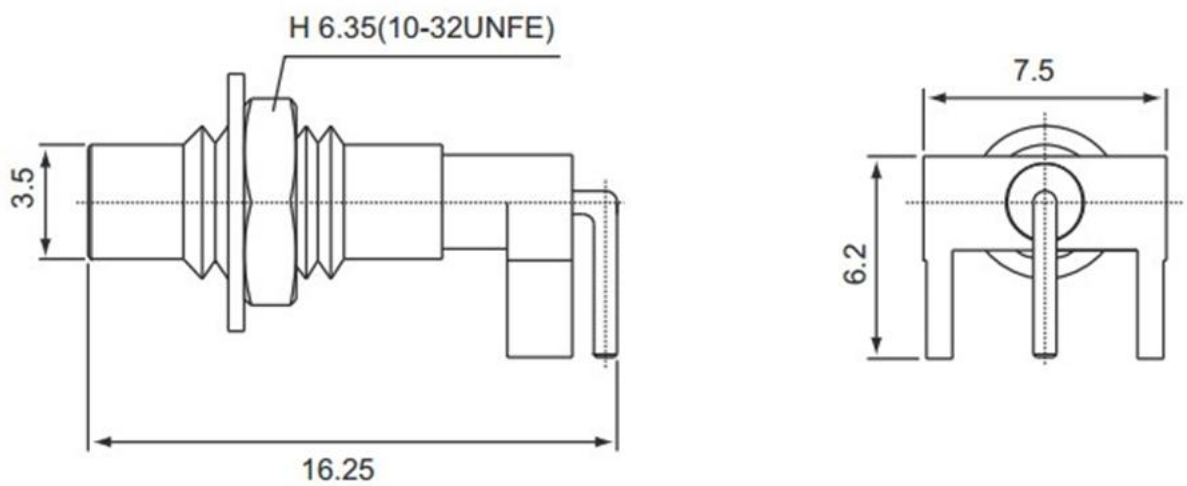
Гнездо для печатного монтажа



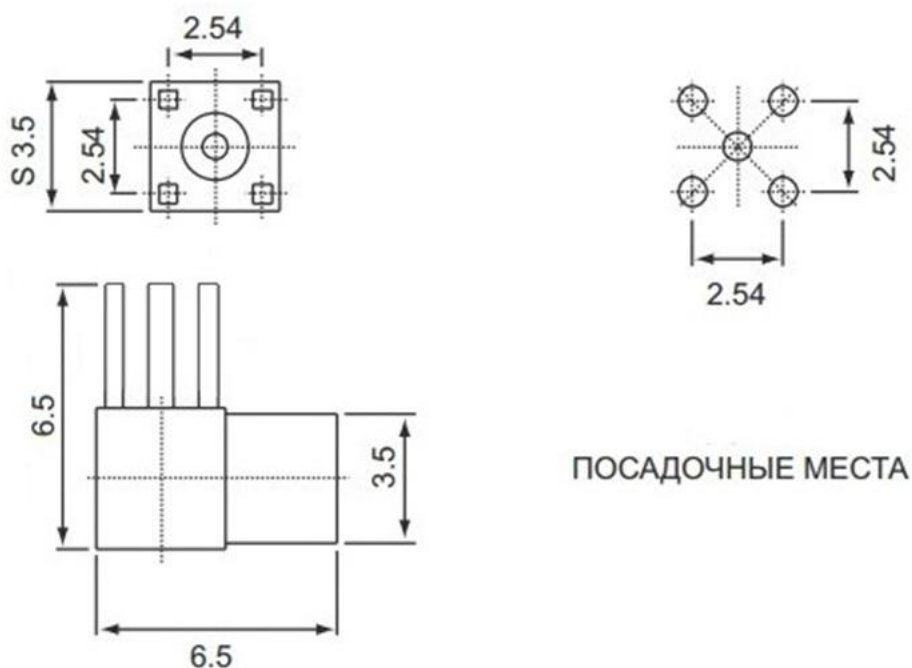
## Гнездо для поверхностного монтажа угловое



## Гнездо для печатного монтажа угловое



## Гнездо для печатного монтажа угловое



### Электрические характеристики

Импеданс (сопротивление)	50 Ом
Частотный диапазон	От 0 до 6.0 ГГц
КСВ	Прямой: 1.2 макс.; Угловой 1.3 макс.
Вносимые потери	Прямой: 0.2 дБ макс. 1 ГГц ; Угловой: 0.3 дБ макс. 1 ГГц