

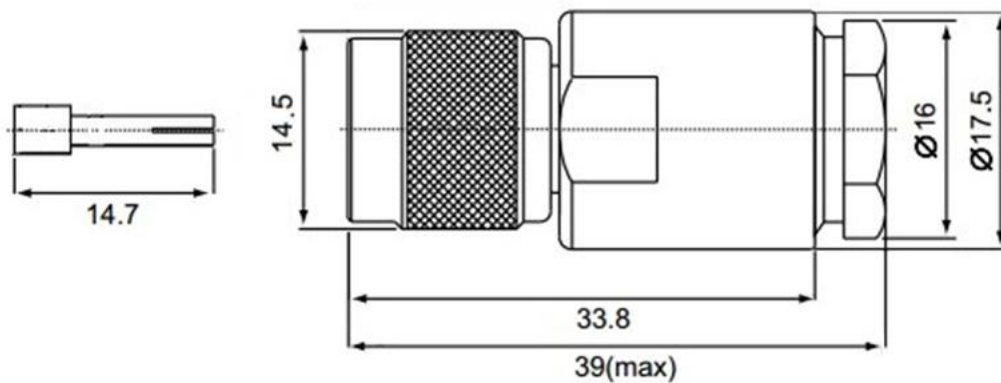
СВЕРХВЫСОКОЧАСТОТНЫЕ КОННЕКТОРЫ СЕРИИ TNC-RP (Reverse Polarity – обратная полярность)

Серия TNC-RP - это миниатюрная серия погодоустойчивых разъемов с резьбовым соединением, волновым сопротивлением 50 Ом и частотным диапазоном DC - 11 ГГц.

Разъемы TNC производятся со стандартной и обратной полярностью. Обратная полярность представляет собой систему манипуляции, выполненную с обратным интерфейсом (штекер-гнездо). Разъемы интерфейса обратной полярности TNC-RP не сопрягаются со стандартными интерфейсными разъемами TNC.

Штекер reverse-TNC прижимной на кабель RG-8D





Электрические характеристики

Импеданс (сопротивление)	50 Ом
Частотный диапазон	От 0 до 11.0 ГГц
КСВ	Прямой: 1.3 макс.; угловой 1.35 макс.
Вносимые потери	0.2 дБ макс. 3 ГГц

Разъем имеет позолоченный центральный проводник и хромированный корпус. Изолятор, как правило, изготовлен из фторопласта.