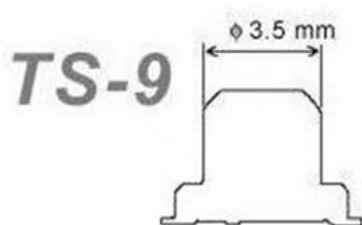


Коннекторы **TS-9** и **CRC9** используются в качестве антенных разъемов в модемах сотовой связи стандарта 3G, 4G, LTE и др. Визуально разъемы очень похожи и, в процентном отношении, установлены примерно поровну в модемах разных производителей.

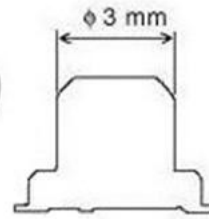


Ответная часть

разъема TS9



CRC9



Ответная часть разъема CRC9

Для универсальности при подключении используются различные разъемы-переходники или шнуры-переходники. Ниже приводится краткое описание наиболее часто применяемых соединителей CRC9 в сочетании с разъемами других стандартов.

переходник-адаптер

штекер CRC9 - штекер FME



Переходник предназначен для стыковки кабелей и приборов, имеющих соответствующие ответные части ВЧ разъемов стандарта FME и CRC9. Переходник имеет позолоченный центральный проводник и хромированный корпус. Изолятор, как правило, изготовлен из фторопласта.

переходник-адаптер

штекер CRC9 - штекер reverse SMA



Переходник предназначен для стыковки кабелей и приборов, имеющих соответствующие ответные части ВЧ разъемов стандарта SMA-RP и CRC9. Переходник имеет позолоченный центральный проводник и никелированный (хромированный) корпус. Изолятор, как правило, изготовлен из фторопласта.

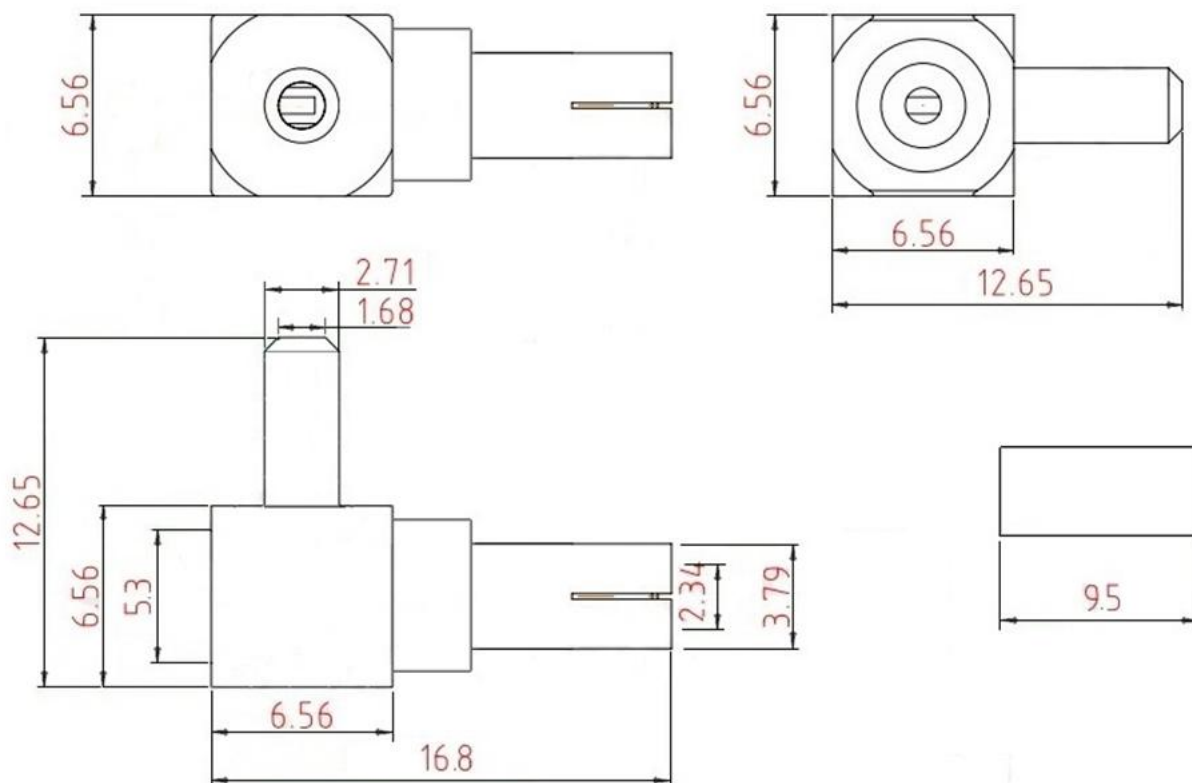
переходник-адаптер

штекер CRC9 - штекер SMA



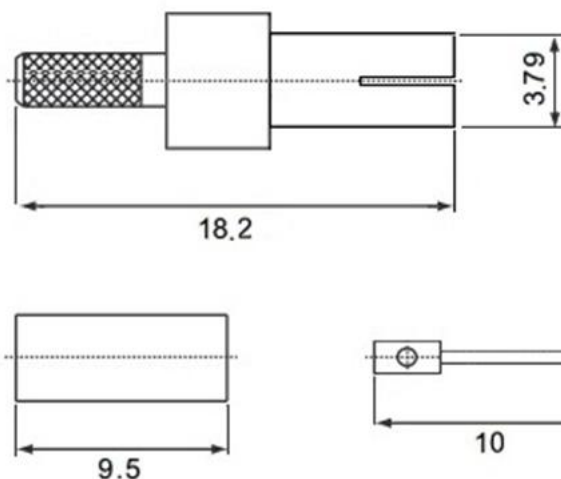
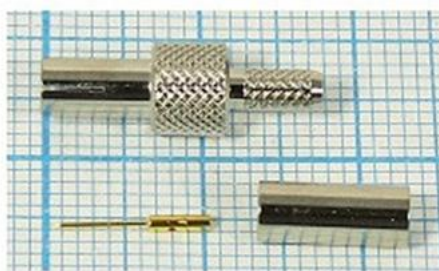
Переходник предназначен для стыковки кабелей и приборов, имеющих соответствующие ответные части ВЧ разъемов стандарта SMA-RP и CRC9. Переходник имеет позолоченный центральный проводник и никелированный (хромированный) корпус. Изолятор, как правило, изготовлен из фторопласта.

Угловой штекер TS9-121L под обжим на кабель RG-174



Центральный проводник разъема позолоченный, корпус никелированный (хромированный). Изолятор, как правило, изготовлен из фторопласта.

штекер TS9-111L на кабель RG-174, RG-316, под обжим



Центральный проводник разъема позолоченный, корпус никелированный (хромированный). Изолятор, как правило, изготовлен из фторопласта.

переходник-адаптер

штекер TS-9 - штекер FME



Переходник предназначен для стыковки кабелей и приборов, имеющих соответствующие ответные части ВЧ разъемов стандарта FME и TS-9. Переходник имеет позолоченный центральный проводник и никелированный (хромированный) корпус. Изолятор, как правило, изготовлен из фторопласта.

переходник-адаптер

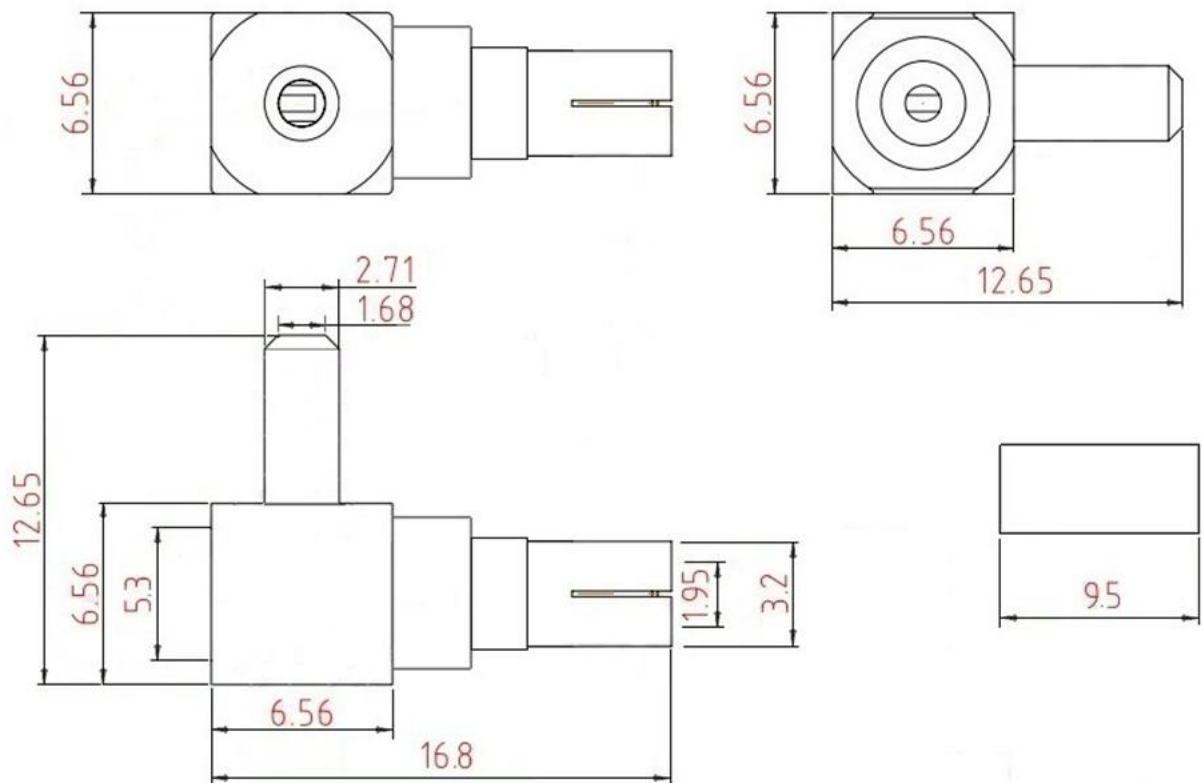
штекер TS-9 - штекер SMA



Переходник предназначен для стыковки кабелей и приборов, имеющих соответствующие ответные части ВЧ разъемов стандарта SMA и TS-9. Переходник имеет позолоченный центральный проводник и никелированный (хромированный) корпус. Изолятор, как правило, изготовлен из фторопласта.

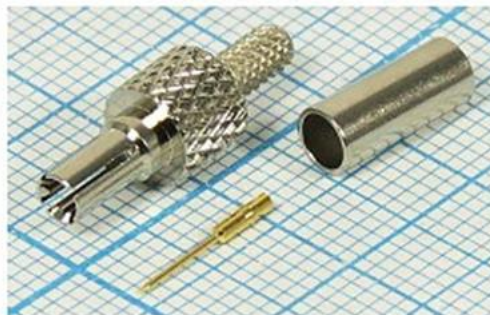
Угловой штекер CRC9-121L на кабель RG-174, RG-316 под обжим.

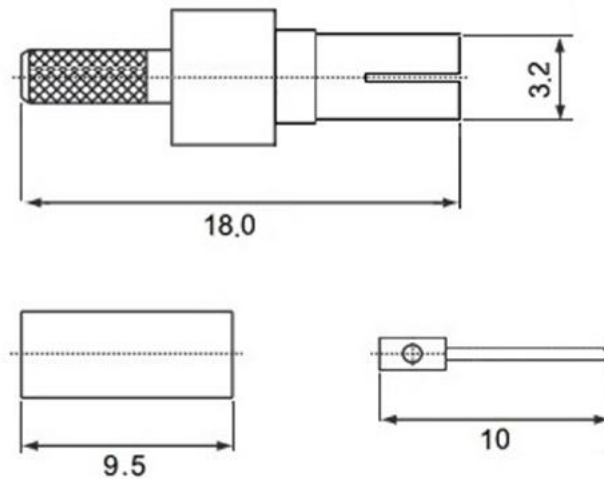




Центральный проводник разъема позолоченный, корпус никелированный (хромированный). Изолятор, как правило, изготовлен из фторопласта.

штекер CRC9-111L на кабель RG-174, RG-316 под обжим





Центральный проводник разъема позолоченный, корпус никелированный (хромированный). Изолятор, как правило, изготовлен из фторопласта.

переходник-адаптер

штекер TS9 - штекер reverse SMA



Переходник предназначен для стыковки кабелей и приборов, имеющих соответствующие ответные части ВЧ разъемов стандарта RP-SMA и TS-9. Переходник имеет позолоченный центральный проводник и никелированный (хромированный) корпус. Изолятор, как правило, изготовлен из фторопласта.
