

## СОЕДИНИТЕЛИ ТИПОВ PCGC, PCGCP

Соединители PCGC (вилка герметичная), PCGCP (переход герметичный) предназначены для работы в электрических цепях постоянного, переменного (частотой до 3 МГц) и импульсного токов.

Вилка (переход) типа PCGC PCGCP сочленяются с розетками PCTB или PCATB, выпускаемыми по техническим условиям АВ0.364.047ТУ.

Сочленение соединителей резьбовое, поляризация корпусов - одношпоночная.

Условный размер корпусов, схемы расположения контактов 1мм и их количество приведены в табл.1

Покрывание контактов - никель.

Вилки изготавливаются для внутреннего монтажа во всеклиматическом исполнении в соответствии с техническими условиями АВ0.364.050ТУ.

Соединителям присвоены условные обозначения, которые состоят из следующих классификационных признаков:

PCGC (П)	19	В
Тип соединителя		
Количество контактов		
Всеклиматическое исполнение		

Примеры обозначения:

Вилка PCGC10-В АВ0.364.050ТУ,  
Вилка PCGCP19-В АВ0.364.050ТУ.

Обозначение соединителей в документации потребителя и при заказе состоит из слова "Вилка" ("Переход"), условного обозначения типоконструкции, обозначения ТУ.

### Технические характеристики

Сопротивление контактов для вилок PCGC, не более	30 МОм
для вилок PCGCP	60 МОм
Сопротивление изоляции в нормальных климатических условиях	5000 МОм
Максимальная токовая нагрузка	см. табл. 1
Максимальное рабочее напряжение (амплитудное значение)	200 В
Скорость утечки гелия при перепаде давления до 990660 Па (10 кгс/см <sup>2</sup> )	0,24 · 10 <sup>-3</sup> Па см <sup>3</sup> с <sup>-1</sup> (0,24 · 10 <sup>-5</sup> л мкм рт.ст. с <sup>-1</sup> )
Количество сочленений - расчленений	500
Минимальная наработка	1500 ч
Срок сохраняемости	20 лет
Соединители устойчивы к воздействию спецфакторов	

### Условия эксплуатации

Механические факторы:		Климатические факторы:	
<i>Синусоидальная вибрация:</i>		Повышенная рабочая температура среды, С	
Диапазон частот, Гц	1 - 2500		100
Ускорение, м/с <sup>2</sup> (g)	176 (18)	Пониженная рабочая температура среды, С	
<i>Механический удар:</i>			минус 60
Одиночного действия:		Атмосферное пониженое давление, Па (мм рт.ст.)	
Ускорение, м/с <sup>2</sup> (g)	1471 (150)		133,32 · 10 <sup>-9</sup> (10 <sup>-9</sup> )
Множкратного действия:			
Ускорение, м/с <sup>2</sup> (g)	981 (100)		

Примечание. Максимальная температура соединителя равна сумме повышенной рабочей температуры среды и температуры перегрева контактов (20 С).

**Минимальная наработка  
в зависимости от температуры соединителя**

Минимальная наработка, ч	Температура соединителя, С
1500	120
3000	108
5000	100
7500	94
10000	90
15000	84
20000	80
25000	77
30000	75
40000	71
50000	68
80000	62
100000	59
130000	56
150000	54
175000	52
200000	51

**Температура перегрева контактов  
в зависимости от токовой нагрузки**

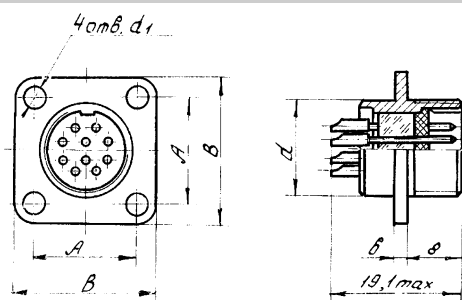
Токовая нагрузка на соединитель, в % от допустимой по ТУ	Температура перегрева контактов, С
100	20
90	19
80	18
70	17
60	16
50	15
40	10
30	7
20	5

Таблица 1

Тип соединителя	Условный размер корпуса	Схема расположения контактов	Количество контактов	Максимальная токовая нагрузка, А	
				на одиночный контакт	рабочая на каждый контакт
PCGC	14		10	2	1,5
PCGC, PCGCP	18		19	2	1,1
	22		32	2	0,9
	27		50	2	0,7

**Вилка PCGC**

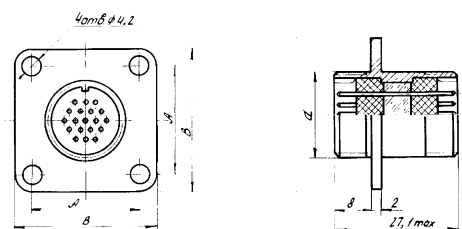
Таблица 2



мм				
d	d <sub>1</sub>	A	B	b
14	3,2	16	22	1,8
18	4,2	24	32	2
22	4,2	27	35	2
27	4,2	30	38	2

**Переход PCGCP**

Таблица 3



мм		
d	A	B
M18x1	24	32
M22x1	27	35
M27x1	30	38