



## СОЕДИНИТЕЛИ

### ТИПОВ

## MP1, MP1H

Соединители MP1, MP1H, предназначены для работы в электрических цепях постоянного, переменного (частотой до 3 МГц) и импульсного токов.

Соединители состоят из герметичной (MP1) или негерметичной (MP1H) вилки и негерметичной кабельной розетки.

Вилки и розетки изготавливаются без кожуха или с кожухом (металлическим или пластмассовым).

Сочленение вилок с розетками резьбовое или врубное, поляризация корпусов - однополюсная.

Условный размер корпусов, схемы расположения контактов 0,6 мм и их количество приведены в таблице 1.

Покрытие контактов: серебро, золото.

Соединители изготавливаются для внутреннего монтажа, во всеклиматическом исполнении, в соответствии с техническими условиями ГЕ0.364.184ТУ. (АШДК.434410.061ТУ)

Соединителям присвоены условные обозначения, которые состоят из следующих классификационных признаков:

MP 1	H	-10	-5	B
Тип соединителя				
H-только для негерметичной приборной вилки				
Количество контактов				
Конструктивное исполнение:				
1- Вилка приборная резьбового сочленения с серебряными контактами,				
2- Вилка приборная резьбового сочленения с золочеными контактами,				
3- Вилка приборная врубного сочленения с серебряными контактами,				
4- Вилка приборная врубного сочленения с золочеными контактами,				
5- Розетка кабельная резьбового сочленения с серебряными контактами,				
6- Розетка кабельная резьбового сочленения с золочеными контактами,				
7- Розетка приборная врубного сочленения с серебряными контактами,				
8- Розетка приборная врубного сочленения с золочеными контактами				
Всеклиматическое исполнение				

Обозначение соединителей в документации потребителя и при заказе состоит из слова "Вилка" ("Розетка"), условного обозначения типоконструкции, обозначения ТУ.

При заказе розетки или вилки с кожухом добавляются слова "с кожухом" (для металлических) или "с кожухом-2" (для пластмассовых)

Примеры обозначения:

Вилка MP1H-30-1-B ГЕ0.346.184ТУ (АШДК 434410.061ТУ),

Розетка MP1-19-4-B с кожухом ГЕ0.346.184ТУ (АШДК 434410.061ТУ).

**Технические характеристики**

Сопротивление контактов	10 МОм
Сопротивление изоляции в нормальных климатических условиях	1000 МОм
Максимальная токовая нагрузка	см. табл.1
Максимальное рабочее напряжение (амплитудное значение)	150 В
Скорость утечки воздуха для герметичных вилок при перепаде давления $9,806 \cdot 10^4$ Па ( $1 \text{ кгс/см}^2$ )	0,3 л/ч
Количество сочленений - расчленений	250
Минимальная наработка соединителей	
MP1	5000 ч
MP1H	10000 ч
Срок сохраняемости	15 лет
Соединители устойчивы к воздействию спецфакторов	

**Условия эксплуатации**

<b>Механические факторы:</b>		<b>Климатические факторы:</b>	
<i>Синусоидальная вибрация:</i>		Повышенная рабочая температура среды, С	
Диапазон частот, Гц	1 - 5000		85
Ускорение, м/с <sup>2</sup> (g)	147 (15)	Пониженная рабочая температура среды,	
<i>Механический удар:</i>		температура среды, минус 60	
Одиночного действия:		Атмосферное пониженное давление, Па (мм рт. ст.)	
Ускорение, м/с <sup>2</sup> (g)	1471(150)		$1,3 \cdot 10^{-4} (10^{-6})$
Множественного действия:			
Ускорение, м/с <sup>2</sup> (g)	343(35)		

**Минимальная наработка в зависимости от температуры соединителя**

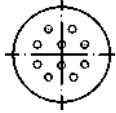
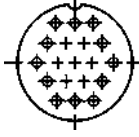
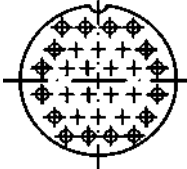
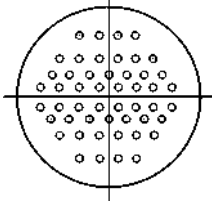
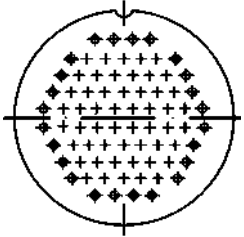
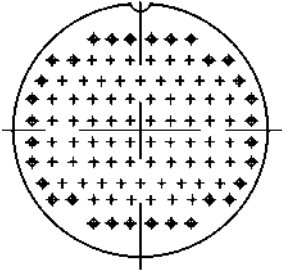
Минимальная наработка, ч	Температура соединителя, С	
	MP1	MP1H
5000	105	-
7500	99	-
10000	94	105
15000	89	99
20000	84	94
25000	81	91
30000	79	88
40000	75	84
50000	72	81
80000	66	75
100000	63	72
130000	60	68

Примечание. Температура соединителя равна сумме рабочей температуры среды и температуры перегрева контактов.

**Температура перегрева контактов в зависимости от токовой нагрузки**

Токовая нагрузка на соединитель, в % от допустимой по ТУ	Температура перегрева контактов, С	
	MP1	MP1H
90	4	4
80	3	3
70	3	3
60	3	3
40	2	2
30	1	1

Таблица 1

Условный размер корпуса	Схема расположения контактов	Количество контактов	Максимальная токовая нагрузка, А	
			на одиночный контакт	суммарная на соединитель
10		10	3	5
12		19	3	9,5
14		30	3	15
18		50	3	25
22		76	3	38
27		102	3	51

Вилка (розетка) приборная MP1, MP1H резьбового сочленения без кожуха

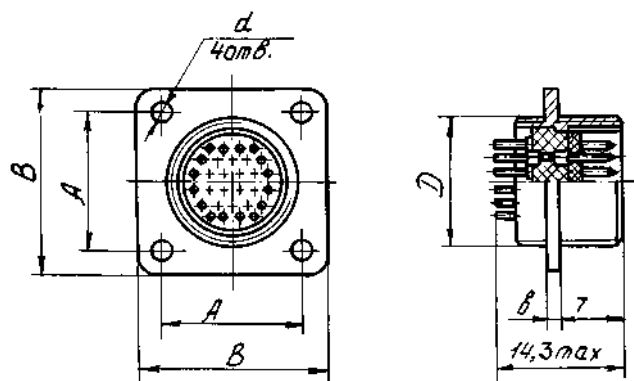


Таблица 2

Условный размер корпуса	мм				
	D	d	A	B	b
10	M10x0,75	2,2	11,8	16,5	1,4
12	M12x0,75	2,2	13,2	18	1,4
14	M14x0,75	2,2	15	20	1,4
18	M18x0,75	2,2	18	24	1,4
22	M22x0,75	2,7	21,5	28	1,8
27	M27x0,75	3,2	26	33	2

Вилка (розетки) приборная MP1, MP1H резьбового сочленения с кожухом

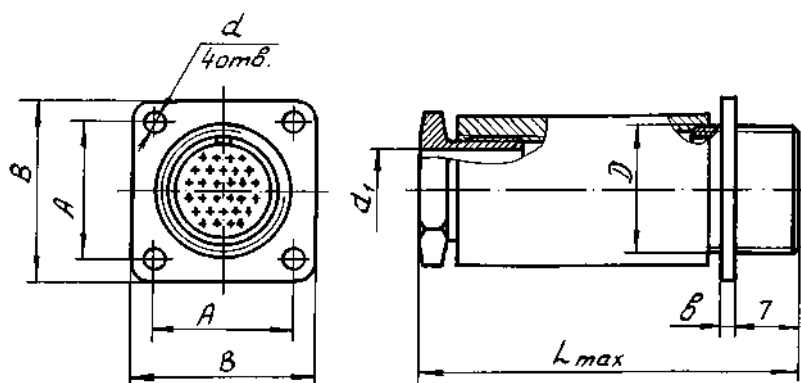
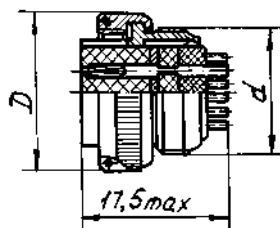


Таблица 3

Условный размер корпуса	мм						
	D	d	d <sub>1</sub>	A	B	b	L <sub>max</sub>
10	M10x0,75	2,2	6	11,8	16,5	1,4	36
12	M12x0,75	2,2	8	13,2	18	1,4	38
14	M14x0,75	2,2	9	15	20	1,4	41
18	M18x0,75	2,2	11	18	24	1,4	43
22	M22x0,75	2,7	13	21,5	28	1,8	45
27	M27x0,75	3,2	16	26	33	2	48

Розетка кабельная MP1 резьбового сочленения без кожуха



Розетка кабельная MP1 резьбового сочленения с кожухом

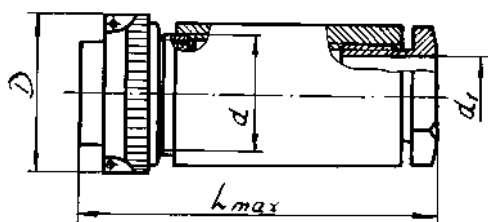


Таблица 4

Условный размер корпуса	мм			
	D	d	d <sub>1</sub>	L <sub>max</sub>
10	14	M10x0,75	6	36
12	16	M12x0,75	8	38
14	18	M14x0,75	9	41
18	22,5	M18x0,75	11	43
22	26,5	M22x0,75	13	45
27	31,5	M27x0,75	16	48

Вилка приборная MP1, MP1H резьбового сочленения с кожухом-2

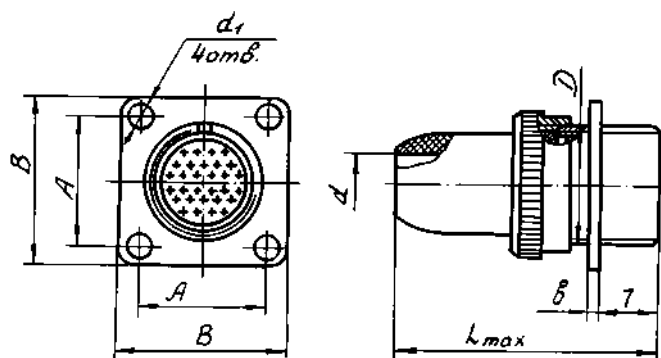


Таблица 5

Условный размер корпуса	мм						
	D	d	d <sub>1</sub>	A	B	b	L <sub>max</sub>
10	M10x0,75	4,5	2,2	11,8	16,5	1,4	29
12	M12x0,75	6	2,2	13,2	18	1,4	30
14	M14x0,75	7	2,2	15	20	1,4	31
18	M18x0,75	9,2	2,2	18	24	1,4	32
22	M22x0,75	11	2,7	21,5	28	1,8	33
27	M27x0,75	13	3,2	26	33	2	34

Вилка приборная MP1, MP1H врубного сочленения, с кожухом-2

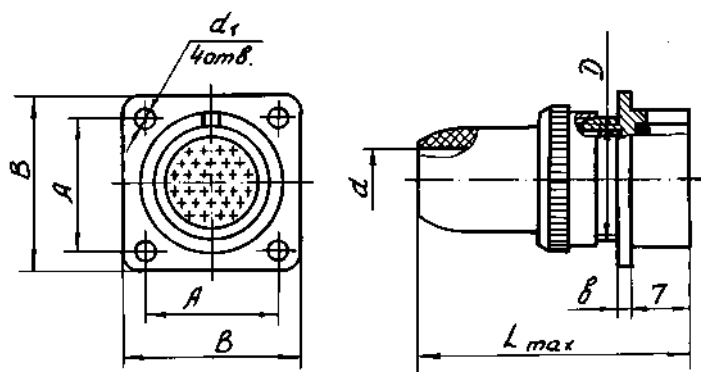
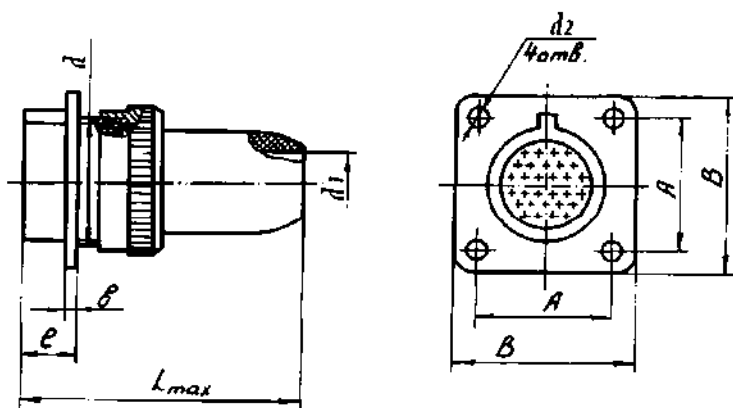


Таблица 6

Условный размер корпуса	мм						
	D	d	d <sub>1</sub>	A	B	b	L <sub>max</sub>
10	M10x0,75	4,5	2,2	11,8	16,5	1,4	29
12	M12x0,75	6	2,2	13,2	18	1,4	30
14	M14x0,75	7	2,2	15	20	1,4	31
18	M18x0,75	9,2	2,2	18	24	1,4	32
22	M22x0,75	11	2,7	21,5	28	1,8	33
27	M27x0,75	13	3,2	26	33	2	34

Розетка приборная MP1 врубного сочленения, с кожухом -2



Розетка кабельная MP1 резьбового сочленения, с кожухом -2

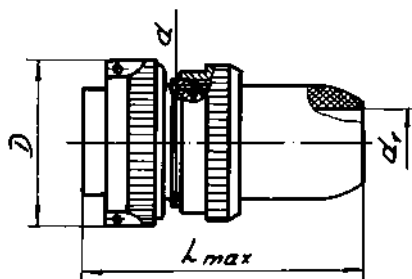


Таблица 7

Условный размер корпуса	мм								
	d	D	d <sub>1</sub>	d <sub>2</sub>	A	B	b	l	L <sub>max</sub>
10	M10x0,75	14	4,5	2,2	11,8	16,5	1,4	5,9	29
12	M12x0,75	16	6	2,2	13,2	18	1,4	5,9	30
14	M14x0,75	18	7	2,2	15	20	1,4	5,9	31
18	M18x0,75	22,5	9,2	2,2	18	24	1,4	5,9	32
22	M22x0,75	26,5	11	2,7	21,5	28	1,8	6,3	33
27	M27x0,75	31,5	13	3,2	26	33	2	6,5	34