



Соединители электрические низкочастотные цилиндрические типа **2PM, 2PMT, 2PMD, 2PMDT**

предназначены для работы в электрических цепях постоянного, переменного (частотой до 3 МГц) токов. Сочленение соединителей резьбовое, поляризация корпусов - одношпоночная

Обозначение:

**Вилка (Розетка) 2PM(2PMT, 2PMD, 2PMDT) 14(18,22,24,27,30,33,36,39,42,45) Б(К) П(У)Н(Э)О
4(7,8,10,19,20,22,24,30,32,45,50) Г(Ш)1(2 - 9) А(В)1 Л Б В ГЕО.364.126 ТУ, где:**

2PM (2PMD, 2PMT, 2PMDT) - тип соединителя;

14 (18, 22, 24, 27, 30, 33, 36, 39, 42, 45) - условный размер вилки (розетки);

Б (К) - вид корпуса:

Б - блочный (приборный), К - кабельный;

П (У) - вид патрубка:

П - прямой, У - угловой;

Н (Э) - вид гайки патрубка:

Н - для неэкранированного кабеля; Э - для экранированного кабеля;

О - хвостовики контактов развернуты относительно шпонки и шпоночного паза на 180°;

4 (7, 8, 10, 19, 20, 22, 24, 30, 32, 45, 50) - количество контактов;

Г (Ш) - часть соединителя:

Г - розетка, Ш - вилка;

1 (2 - 9) - обозначение сочетания контактов:

1 - все контакты диаметром 1 мм;

3 - контакты диаметром 2 мм и 3 мм;

5 - все контакты диаметром 1,5 мм;

7 - контакты диаметром 1,5 мм, 2 мм и 3 мм;

9 - все - контакты диаметром 3 мм;

2 - контакты диаметром 1 мм и 1,5 мм;

4 - контакты диаметром 1 мм и 3 мм;

6 - контакты диаметром 1,5 мм и 3 мм;

8 - контакты диаметром 1,5 мм и 2 мм;

А (В) - вид покрытия:

А - золото, В - серебро;

1 - теплостойкость 100 °С;

Л - левая розетка (только для проходных вилок);

Б - корпус блочный (приборный) без левой резьбы;

В - всеклиматическое исполнение по ГОСТ В 20.39.404;

ГЕО.364.126 ТУ - обозначение технических условий.

Условия эксплуатации:

Синусоидальная вибрация:

диапазон частот, Гц

амплитуда ускорения, м/с² (g)

1 - 5000

490 (50)

Акустический шум:

диапазон частот, Гц

уровень звукового давления, дБ

50 - 10000

170

Механический удар многократного действия:

пиковое ударное ускорение, м/с² (g)

длительность действия, мс

1000 (100)

1 - 3

Механический удар одиночного действия:

пиковое ударное ускорение, м/с² (g)

длительность действия, мс

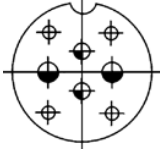
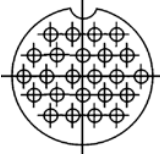
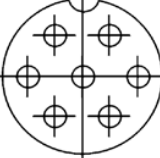
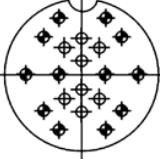
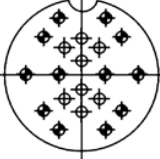
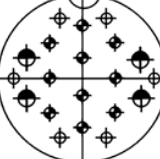
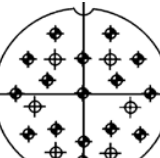
5000 (500)

0,1 - 2

Соединители электрические низкочастотные цилиндрические типа 2PM, 2PMT, 2PMD, 2PMDT

| | | | | | | | | | | | |
|--|--|------------|-----------|--------------|-----|-----------------------------------|------------|------------|-----------|--------------|--|
| Линейное ускорение, м/с ² (g) Атмосферное пониженное рабочее давление, Па (мм рт.ст.) Атмосферное повышенное рабочее давление, Па (кгс/см ²) Повышенная рабочая температура среды, °С Смена температур, °С: для соединителей (серебряное покрытие контактов) для соединителей (золотое покрытие контактов) Влажное тепло Иней и роса Воздействие озона Воспламеняемость | 2000 (200) 133,32·10 ⁻¹² (10 ⁻¹²) 50,6·10 ⁴ (5,0) 100 от 180 до минус 60 от 250 до минус 60 | | | | | | | | | | |
| Технические характеристики: | | | | | | | | | | | |
| Токовая нагрузка: на одиночный контакт, А суммарная на соединитель, А Максимальное рабочее напряжение, В Сопротивление контактов должно быть не более значений, приведенных в таблице: | от 4 до 36 от 27 до 260 560 и 700 | | | | | | | | | | |
| <table border="1"> <tr> <td>Диаметр контактов, мм</td> <td>1,0</td> <td>1,5</td> <td>2,0</td> <td>3,0</td> </tr> <tr> <td>Сопротивление контактов, МОм</td> <td>5,0</td> <td>2,5</td> <td>1,6</td> <td>0,8</td> </tr> </table> | Диаметр контактов, мм | 1,0 | 1,5 | 2,0 | 3,0 | Сопротивление контактов, МОм | 5,0 | 2,5 | 1,6 | 0,8 | |
| Диаметр контактов, мм | 1,0 | 1,5 | 2,0 | 3,0 | | | | | | | |
| Сопротивление контактов, МОм | 5,0 | 2,5 | 1,6 | 0,8 | | | | | | | |
| Емкость между контактами, пФ, не более Сопротивление изоляции, МОм, не менее Электрическая прочность изоляции, В (ампл.): при максимальном рабочем напряжении 560 В при максимальном рабочем напряжении 700 В Усилие расчленения соединителей, Н (кгс), не более Усилие расчленения гнезд с контрольным калибром должно быть не менее значений, приведенных в таблице: | 6 5000 1850 2300 от 29,4 (3) до 539,6 (55) | | | | | | | | | | |
| <table border="1"> <tr> <td>Диаметр контактов, мм</td> <td>1,0</td> <td>1,5</td> <td>2,0</td> <td>3,0</td> </tr> <tr> <td>Усилие расчленения гнезд, Н (кгс)</td> <td>0,5 (0,05)</td> <td>0,7 (0,07)</td> <td>1,0 (0,1)</td> <td>1,25 (0,125)</td> </tr> </table> | Диаметр контактов, мм | 1,0 | 1,5 | 2,0 | 3,0 | Усилие расчленения гнезд, Н (кгс) | 0,5 (0,05) | 0,7 (0,07) | 1,0 (0,1) | 1,25 (0,125) | |
| Диаметр контактов, мм | 1,0 | 1,5 | 2,0 | 3,0 | | | | | | | |
| Усилие расчленения гнезд, Н (кгс) | 0,5 (0,05) | 0,7 (0,07) | 1,0 (0,1) | 1,25 (0,125) | | | | | | | |
| Минимальная наработка, ч Число сочленений-расчленений Минимальный срок сохраняемости, лет | 1000 500 15 | | | | | | | | | | |

| Условный размер корпуса | Тип корпуса | Схема расположения контактов | Условное обозначение контактов | Диаметр контактов, мм | Количество контактов | | Обозначение сочетания контакта | Максимальная токовая нагрузка, А | | Максимальное рабочее напряжение, В | |
|-------------------------|-------------|------------------------------|--------------------------------|-----------------------|----------------------|------------------|--------------------------------|----------------------------------|--------------------------|------------------------------------|-----|
| | | | | | в соединителе | каждого диаметра | | на одиночный контакт | суммарная на соединитель | | |
| 1 | 2 | 3 | 4 | 5 | 6 | 7 | 8 | 9 | 10 | 11 | |
| 14 | 2PMT | | ⊕ | 1 | 4 | 4 | 1 | 8 | 27 | 560 | |
| 18 | 2PMT | | ⊕ | 1 | 7 | 7 | 1 | 7 | 40 | 560 | |
| | 2PMDT | | ⊕ | 1,5 | 4 | 4 | 5 | 15 | 50 | 560 | |
| 22 | 2PMT | | ⊕ | 2 | 4 | 2 | 3 | 18 | 80 | 560 | |
| | | | ⊕ | 3 | | 2 | | 32 | | | |
| | 2PMT | | ⊕ | 1 | 10 | 10 | 1 | 7 | 58 | 560 | |
| 24 | 2PMT | | ⊕ | 1 | 19 | 19 | 1 | 5 | 80 | 560 | |
| | 2PMDT | | ⊕ | 1,5 | 10 | 10 | 5 | 10 | 83 | 560 | |
| 27 | 2PMT | | ⊕ | 1 | 7 | 5 | 2 | 8 | 60 | 700 | |
| | | | ⊕ | 1,5 | | 2 | | 16 | | | |
| | | 2PMDT | | ⊕ | 1,5 | 7 | 7 | 5 | 12 | 70 | 700 |
| | | 2PMDT | | ⊕ | 1,5 | 19 | 19 | 5 | 7 | 110 | 560 |
| | 2PMT | | ⊕ | 1 | 24 | 24 | 1 | 2 | 100 | 560 | |

| 1 | 2 | 3 | 4 | 5 | 6 | 7 | 8 | 9 | 10 | 11 |
|----|-------|---|---|-----|----|----|-----|-----|-----|-----|
| 30 | 2PMΔT |  | ⊕ | 1,5 | 8 | 4 | 7 | 13 | 120 | 560 |
| | | | ⊕ | 2 | | 2 | | 18 | | |
| | | | ⊕ | 3 | | 2 | | 36 | | |
| 30 | 2PMΔT |  | ⊕ | 1,5 | 24 | 24 | 5 | 7 | 140 | 560 |
| | | | ⊕ | 1 | 32 | 32 | 1 | 4 | 106 | 560 |
| 33 | 2PMΔT |  | ⊕ | 3 | 7 | 7 | 9 | 32 | 128 | 560 |
| | | | ⊕ | 1 | 20 | 12 | 1 | 6 | 100 | 700 |
| | ⊕ | 1 | 8 | 560 | | | | | | |
| | 33 | 2PMΔT |  | ⊕ | 1 | 20 | 10 | 4 | 6 | 110 |
| ⊕ | | | | 1 | 8 | | 560 | | | |
| 33 | 2PMΔT |  | ⊕ | 3 | 20 | 2 | 36 | 560 | | |
| | | | ⊕ | 1,5 | | 32 | | | 32 | 5 |
| 36 | 2PMΔT |  | ⊕ | 1 | 20 | 10 | 2 | 5 | 100 | 700 |
| | | | ⊕ | 1 | | 6 | | | | 560 |
| | | | ⊕ | 1,5 | | 4 | | | | 10 |
| | 36 | 2PMΔT |  | ⊕ | 1 | 22 | 17 | 1 | 6 | 110 |
| ⊕ | | | | 1 | 5 | | 560 | | | |

| 1 | 2 | 3 | 4 | 5 | 6 | 7 | 8 | 9 | 10 | 11 |
|----|-------|---|-----|-----|----|-----|---|-----|-----|-----|
| 36 | 2PMDT | | ◆ | 1,5 | 20 | 12 | 5 | 8 | 133 | 700 |
| | | | ⊕ | 1,5 | | 8 | | | | 560 |
| | | | ◆ | 1,5 | 20 | 10 | 6 | 10 | 147 | 700 |
| | | | ⊕ | 1,5 | | 8 | | | | 560 |
| ⊕ | 3 | 2 | 36 | 560 | | | | | | |
| 39 | 2PMDT | | ◆ | 1,5 | 22 | 17 | 5 | 8 | 146 | 700 |
| | | | ⊕ | 1,5 | | 5 | | | | 560 |
| | 2PMT | | ◆ | 1 | 45 | 10 | 2 | 4 | 167 | 700 |
| | | | ⊕ | 1 | | 30 | | | | 560 |
| ◆ | 1,5 | | 5 | 8 | | | | | | |
| 42 | 2PMT | | ◆ | 1 | 30 | 15 | 2 | 4,5 | 168 | 700 |
| | | | ⊕ | 1,5 | | 9 | | | | 560 |
| | 2PMT | | ◆ | 1 | 50 | 10 | 2 | 4 | 190 | 700 |
| | | | ⊕ | 1 | | 33 | | | | 560 |
| | | | ◆ | 1,5 | | 7 | | | | 8 |
| | 2PMDT | | ◆ | 1,5 | 45 | 10 | 5 | 5 | 187 | 700 |
| ⊕ | | | 1,5 | 35 | | 560 | | | | |
| 45 | 2PMDT | | ⊕ | 1,5 | 50 | 35 | 8 | 5 | 260 | 560 |
| | | | ◆ | 2 | | 15 | | | | |

Продолжение таблицы 1

| Конструктивная разновидность | Размеры, мм | | | | | Номер патрубка согласно таблице 3, 4 | Масса, г, не более | Конструктивная разновидность | Размеры, мм | | | | | Номер патрубка согласно таблице 3, 4 | Масса, г, не более |
|------------------------------|-------------|----|------------------|----------------|------------------|--------------------------------------|---------------------|------------------------------|-------------|----|------------------|----------------|------------------|--------------------------------------|--------------------|
| | A | B | D _{ЛЕВ} | D ₁ | L _{MAX} | | | | A | B | D _{ЛЕВ} | D ₁ | L _{MAX} | | |
| 2PM2757Ш2 А1, В1 | 29 | 36 | M27×1 | M30×1,5 | 25 | 5, 16 | 22,0 | 2PM2757Г2 А1, В1 | 29 | 36 | M27×1 | M30×1,5 | 25 | 5, 16 | 31,0 |
| 2PMT2757Ш2 А1, В1 | | | | | | | 2PMT2757Г2 А1, В1 | | | | | | | | |
| 2PMD2757Ш5 А1, В1 | | | | | | | 2PMD2757Г5 А1, В1 | | | | | | | | |
| 2PMDT2757Ш5 А1, В1 | | | | | | | 2PMDT2757Г5 А1, В1 | | | | | | | | |
| 2PM27524Ш1 А1, В1 | | | | | | | 2PM27524Г1 А1, В1 | | | | | | | | |
| 2PMT27524Ш1 А1, В1 | | | | | | | 2PMT27524Г1 А1, В1 | | | | | | | | |
| 2PMD27519Ш5 А1, В1 | | | | | | | 2PMD27519Г5 А1, В1 | | | | | | | | |
| 2PMDT27519Ш5 А1, В1 | | | | | | | 2PMDT27519Г5 А1, В1 | | | | | | | | |
| 2PM30532Ш1 А1, В1 | 31 | 38 | M30×1 | M33×1,5 | 25 | 6, 17 | 28,5 | 2PM30532Г1 А1, В1 | 31 | 38 | M30×1 | M33×1,5 | 27 | 6, 17 | 41,0 |
| 2PMT30532Ш1 А1, В1 | | | | | | | 2PMT30532Г1 А1, В1 | | | | | | | | |
| 2PMD3058Ш7 А1, В1 | | | | | | | 2PMD3058Г7 А1, В1 | | | | | | | | |
| 2PMDT3058Ш7 А1, В1 | | | | | | | 2PMDT3058Г7 А1, В1 | | | | | | | | |
| 2PMD30524Ш5 А1, В1 | | | | | | | 2PMD30524Г5 А1, В1 | | | | | | | | |
| 2PMDT30524Ш5 А1, В1 | | | | | | | 2PMDT30524Г5 А1, В1 | | | | | | | | |
| 2PM33520Ш4 А1, В1 | 32 | 40 | M33×1 | M36×1,5 | 27 | 7, 18 | 30,5 | 2PM33520Г4 А1, В1 | 32 | 40 | M33×1 | M36×1,5 | 25 | 7, 18 | 44,5 |
| 2PMT33520Ш4 А1, В1 | | | | | | | 2PMT33520Г4 А1, В1 | | | | | | | | |
| 2PMD3357Ш9 А1, В1 | | | | | | | 2PMD3357Г9 А1, В1 | | | | | | | | |
| 2PMDT3357Ш9 А1, В1 | | | | | | | 2PMDT3357Г9 А1, В1 | | | | | | | | |
| 2PM33520Ш1 А1, В1 | | | | | | | 2PM33520Г1 А1, В1 | | | | | | | | |
| 2PMT33520Ш1 А1, В1 | | | | | | | 2PMT33520Г1 А1, В1 | | | | | | | | |
| 2PMD33532Ш5 А1, В1 | | | | | | | 2PMD33532Г5 А1, В1 | | | | | | | | |
| 2PMDT33532Ш5 А1, В1 | | | | | | | 2PMDT33532Г5 А1, В1 | | | | | | | | |
| 2PM36522Ш1 А1, В1 | 35 | 43 | M36×1 | M39×1,5 | 25 | 8, 19 | 31,5 | 2PM36522Г1 А1, В1 | 35 | 43 | M36×1 | M39×1,5 | 25 | 8, 19 | 54,5 |
| 2PMT36522Ш1 А1, В1 | | | | | | | 2PMT36522Г1 А1, В1 | | | | | | | | |
| 2PMD36520Ш6 А1, В1 | | | | | | | 2PMD36520Г6 А1, В1 | | | | | | | | |
| 2PMDT36520Ш6 А1, В1 | | | | | | | 2PMDT36520Г6 А1, В1 | | | | | | | | |
| 2PM36520Ш2 А1, В1 | | | | | | | 2PM36520Г2 А1, В1 | | | | | | | | |
| 2PMT36520Ш2 А1, В1 | | | | | | | 2PMT36520Г2 А1, В1 | | | | | | | | |
| 2PMD36520Ш5 А1, В1 | | | | | | | 2PMD36520Г5 А1, В1 | | | | | | | | |
| 2PMDT36520Ш5 А1, В1 | | | | | | | 2PMDT36520Г5 А1, В1 | | | | | | | | |
| 2PM39545Ш2 А1, В1 | 37 | 46 | M39×1 | M42×1,5 | 25 | 9, 20 | 39,0 | 2PM39545Г2 А1, В1 | 37 | 46 | M39×1 | M42×1,5 | 25 | 9, 20 | 63,5 |
| 2PMT39545Ш2 А1, В1 | | | | | | | 2PMT39545Г2 А1, В1 | | | | | | | | |
| 2PMD39522Ш5 А1, В1 | | | | | | | 2PMD39522Г5 А1, В1 | | | | | | | | |
| 2PMDT39522Ш5 А1, В1 | | | | | | | 2PMDT39522Г5 А1, В1 | | | | | | | | |
| 2PM42550Ш2 А1, В1 | 40 | 49 | M42×1 | M45×1,5 | 25 | 10, 21 | 45,5 | 2PM42530Г2 А1, В1 | 40 | 49 | M42×1 | M45×1,5 | 25 | 10, 21 | 73,0 |
| 2PMT42550Ш2 А1, В1 | | | | | | | 2PMT42530Г2 А1, В1 | | | | | | | | |
| 2PM42530Ш2 А1, В1 | | | | | | | 2PM42550Г2 А1, В1 | | | | | | | | |
| 2PMT42530Ш2 А1, В1 | | | | | | | 2PMT42550Г2 А1, В1 | | | | | | | | |
| 2PMD42545Ш5 А1, В1 | | | | | | | 2PMD42545Г5 А1, В1 | | | | | | | | |
| 2PMDT42545Ш5 А1, В1 | | | | | | | 2PMDT42545Г5 А1, В1 | | | | | | | | |
| 2PM45550Ш8 А1, В1 | 43 | 52 | M45×1 | M48×1,5 | 27 | 11, 22 | 64,0 | 2PM45550Г8 А1, В1 | 43 | 52 | M45×1 | M48×1,5 | 27 | 11, 22 | 92,0 |
| 2PMDT45550Ш8 А1, В1 | | | | | | | 2PMDT45550Г8 А1, В1 | | | | | | | | |

Вилки и розетки кабельные

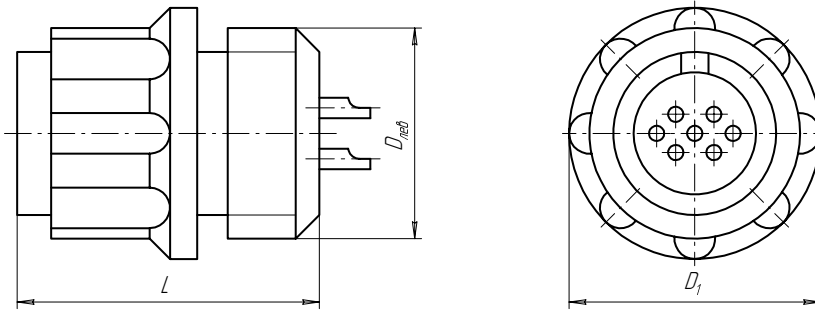


Таблица 2

| Конструктивная разновидность | Размеры, мм | | | Номер патрубков согласно таблице 3-6 | Масса, г, не более | Конструктивная разновидность | Размеры, мм | | | Номер патрубков согласно таблице 3-6 | Масса, г, не более | | | | | | | | | | | | | |
|------------------------------|--------------------|----------------|--------------------|--------------------------------------|------------------------|------------------------------|------------------|----------------|-------------------|--------------------------------------|--------------------|------|-----------------------|---------------|------------------------|------------------------|-------|----|----|---------------|------|------|--------------------|------|
| | D _{лев} | D ₁ | L _{макс} | | | | D _{лев} | D ₁ | L _{макс} | | | | | | | | | | | | | | | |
| 2PM14K4Ш1 A1, B1 | M14×1 | 22 | 25 | 1, 12, 23, 33 | 11,0 | 2PM14K4Г1 A1, B1 | M14×1 | 22 | 25 | 1, 12, 23, 33 | 12,5 | | | | | | | | | | | | | |
| 2PMT14K4Ш1 A1, B1 | | | | | | 2PMT14K4Г1 A1, B1 | | | | | | | | | | | | | | | | | | |
| 2PM18K7Ш1 A1, B1 | M18×1 | 25 | 25 | 2, 13, 24, 34 | 13,5 | 2PM14K4Г1 A1/1, B1/1 | M18×1 | 25 | 25 | 2, 13, 24, 34 | 16,5 | | | | | | | | | | | | | |
| 2PMT18K7Ш1 A1, B1 | | | | | | 2PM18K7Г1 A1, B1 | | | | | | | | | | | | | | | | | | |
| 2PMD18K4Ш5 A1, B1 | | | | | | 2PMT18K7Г1 A1, B1 | | | | | | | | | | | | | | | | | | |
| 2PMDT18K4Ш5 A1, B1 | | | | | | 2PM18K7Г1 A1/1, B1/1 | | | | | | | | | | | | | | | | | | |
| 2PM22K4Ш3 A1, B1 | M22×1 | 29 | 27 | 3, 14, 25, 35 | 19,5 | 2PMD18K4Г5 A1, B1 | M22×1 | 29 | 27 | 3, 14, 25, 35 | 25,0 | | | | | | | | | | | | | |
| 2PMT22K4Ш3 A1, B1 | | | | | | 2PMDT18K4Г5 A1, B1 | | | | | | | | | | | | | | | | | | |
| 2PM22K10Ш1 A1, B1 | | | 25 | | 17,5 | 2PM18K4Г5 A1/1, B1/1 | | | | | | 22,5 | | | | | | | | | | | | |
| 2PMT22K10Ш1 A1, B1 | | | | | | | | | | | | | 2PMD22K4Г3 A1, B1 | | | | | | | | | | | |
| 2PM24K19Ш1 A1, B1 | M24×1 | 32 | 25 | 4, 15, 26, 36 | 22,5 | 2PMT22K4Г3 A1, B1 | M22×1 | 29 | 25 | 3, 14, 25, 35 | 22,5 | | | | | | | | | | | | | |
| 2PMT24K19Ш1 A1, B1 | | | | | | 2PM22K10Г1 A1, B1 | | | | | | | | | | | | | | | | | | |
| 2PMDT24K10Ш5 A1, B1 | | | | | | 25 | | | | | | 23,0 | 2PMT22K10Г1 A1, B1 | 22,5 | | | | | | | | | | |
| 2PMT24K10Ш5 A1, B1 | | | | | | | | | | | | | | | 2PMD22K10Г1 A1/1, B1/1 | | | | | | | | | |
| 2PM27K7Ш2 A1, B1 | M27×1 | 35 | 25 | 5, 16, 27, 37 | 25,0 | 2PMT22K10Г1 A1/1, B1/1 | M24×1 | 32 | 25 | 4, 15, 26, 36 | 30,5 | | | | | | | | | | | | | |
| 2PMT27K7Ш2 A1, B1 | | | | | | 2PMD24K19Г1 A1, B1 | | | | | | | | | | | | | | | | | | |
| 2PMD27K7Ш5 A1, B1 | | | | | | 2PMT24K19Г1 A1, B1 | | | | | | | | | | | | | | | | | | |
| 2PMDT27K7Ш5 A1, B1 | | | | | | 2PMD24K19Г1 A1/1, B1/1 | | | | | | | | | | | | | | | | | | |
| 2PM27K24Ш1 A1, B1 | | | | | | 26,5 | | | | | | 29,0 | 2PMD24K10Г5 A1, B1 | 29,5 | | | | | | | | | | |
| 2PMT27K24Ш1 A1, B1 | | | | | | | | | | | | | | | 2PMDT24K10Г5 A1, B1 | | | | | | | | | |
| 2PMDT27K19Ш5 A1, B1 | | | | | | M27×1 | | | | | | 35 | 25 | 5, 16, 27, 37 | 32,5 | 2PMD24K10Г5 A1/1, B1/1 | M27×1 | 35 | 25 | 5, 16, 27, 37 | 36,0 | | | |
| 2PM30K32Ш1 A1, B1 | | | | | | | | | | | | | | | | 27 | | | | | | 33,0 | 2PMD27K7Г2 A1, B1 | 37,0 |
| 2PMT30K32Ш1 A1, B1 | | | | | | | | | | | | | | | | | | | | | | | | |
| 2PMD30K8Ш7 A1, B1 | | | | | | | | | | | | | | | | 25 | | | | | | 41,5 | 7, 18, 29, 39 | 4,5 |
| 2PMDT30K8Ш7 A1, B1 | 2PMDT27K7Г5 A1, B1 | | | | | | | | | | | | | | | | | | | | | | | |
| 2PMD30K24Ш5 A1, B1 | 42,5 | 37,0 | 2PMD27K19Г5 A1, B1 | 37,0 | | | | | | | | | | | | | | | | | | | | |
| 2PMDT30K24Ш5 A1, B1 | | | | | 2PMD27K19Г5 A1/1, B1/1 | | | | | | | | | | | | | | | | | | | |
| 2PM33K20Ш4 A1, B1 | M33×1 | 42 | 25 | 7, 18, 29, 39 | 37,0 | 2PMD27K7Г5 A1, B1 | M27×1 | 35 | 25 | 5, 16, 27, 37 | 33,0 | | | | | | | | | | | | | |
| 2PMT33K20Ш4 A1, B1 | | | | | | 2PMD27K7Г5 A1/1, B1/1 | | | | | | | | | | | | | | | | | | |
| 2PM33K20Ш1 A1, B1 | | | | | | 44,5 | | | | | | 46,0 | 2PMD27K24Г1 A1, B1 | 46,0 | | | | | | | | | | |
| 2PMT33K20Ш1 A1, B1 | | | | | | | | | | | | | | | 2PMT27K24Г1 A1, B1 | | | | | | | | | |
| 2PMD33K7Ш9 A1, B1 | | | | | | M30×1 | | | | | | 39 | 25 | 8, 19, 30, 40 | 38,5 | 2PMD27K19Г5 A1, B1 | M30×1 | 39 | 27 | 6, 17, 28, 38 | 43,0 | | | |
| 2PMDT33K7Ш9 A1, B1 | | | | | | | | | | | | | | | | 2PMDT30K8Г7 A1, B1 | | | | | | | | |
| 2PMD33K32Ш5 A1, B1 | | | | | | | | | | | | | | | | 25 | | | | | | 46,5 | 2PMD30K32Г1 A1, B1 | 46,5 |
| 2PMDT33K32Ш5 A1, B1 | | | | | | | | | | | | | | | | | | | | | | | | |
| 2PM36K22Ш1 A1, B1 | M36×1 | 45 | 25 | 8, 19, 30, 40 | 48,5 | 2PMD30K8Г7 A1, B1 | M30×1 | 39 | 25 | 6, 17, 28, 38 | 43,0 | | | | | | | | | | | | | |
| 2PMT36K22Ш1 A1, B1 | | | | | | 2PMDT30K8Г7 A1, B1 | | | | | | | | | | | | | | | | | | |
| 2PMD36K20Ш6 A1, B1 | | | | | | 25 | | | | | | 46,5 | 2PMD30K8Г7 A1/1, B1/1 | 46,5 | | | | | | | | | | |
| 2PMDT36K20Ш6 A1, B1 | | | | | | | | | | | | | | | 2PMD30K24Г5 A1, B1 | | | | | | | | | |

Вилки и розетки кабельные

Продолжение таблицы 2

| Конструктивная разнобидность | Размеры, мм | | | Номер патрубка согласно таблице 3-6 | Масса, г, не более | Конструктивная разнобидность | Размеры, мм | | | Номер патрубка согласно таблице 3-6 | Масса, г, не более |
|---------------------------------|------------------|----------------|------------------|---|-----------------------|---------------------------------|------------------|----------------|-------------------|---|-----------------------|
| | D _{лев} | D ₁ | L _{MAX} | | | | D _{лев} | D ₁ | L _{MAX} | | |
| 2PM36K20Ш2 A1, B1 | M36×1 | 45 | 25 | 8, 19, 30, 40 | 38,5 | 2PMT39K45Г2 A1, B1 | M39×1 | 48 | 25 | 9, 20, 31, 41 | 70,0 |
| 2PMT36K20Ш2 A1, B1 | | | | | 50,0 | 2PMT39K45Г2 A1/1, B1/1 | | | | | 62,5 |
| 2PMD36K20Ш5 A1, B1 | | | | | 47,0 | 2PMD39K22Г5 A1, B1 | | | | | |
| 2PMDT36K20Ш5 A1, B1 | | | | | 56,5 | 2PMDT39K22Г5 A1, B1 | | | | | |
| 2PM39K45Ш2 A1, B1 | M39×1 | 48 | 25 | 9, 20, 31, 41 | 47,0 | 2PMD39K22Г5 A1/1, B1/1 | M42×1 | 51 | 25 | 10, 21, 32, 42 | 78,5 |
| 2PMT39K45Ш2 A1, B1 | | | | | 56,5 | 2PMD42K50Г2 A1, B1 | | | | | |
| 2PMD39K22Ш5 A1, B1 | | | | | 52,0 | 2PMT42K50Г2 A1, B1 | | | | | |
| 2PMDT39K22Ш5 A1, B1 | | | | | 50,0 | 2PMD42K50Г2 A1/1, B1/1 | | | | | |
| 2PM42K50Ш2 A1, B1 | M42×1 | 51 | 25 | 10, 21, 32, 42 | 52,0 | 2PMD42K30Г2 A1, B1 | M45×1 | 54 | 27 | 11, 22 | 74,5 |
| 2PMT42K50Ш2 A1, B1 | | | | | 50,0 | 2PMD42K30Г2 A1/1, B1/1 | | | | | |
| 2PM42K30Ш2 A1, B1 | | | | | 58,0 | 2PMT42K30Г2 A1/1, B1/1 | | | | | |
| 2PMD42K45Ш5 A1, B1 | | | | | 70,0 | 2PMD42K45Г5 A1, B1 | | | | | 84,0 |
| 2PMDT42K45Ш5 A1, B1 | | | | | 46,5 | 2PMDT42K45Г5 A1/1, B1/1 | | | | | |
| 2PMD42K45Ш5 A1, B1 | | | | | 50,0 | 2PMD42K45Г5 A1/1, B1/1 | | | | | |
| 2PMD45K50Ш8 A1, B1 | M45×1 | 54 | 27 | 11, 22 | 70,0 | 2PMD45K50Г8 A1, B1 | M45×1 | 54 | 27 | 11, 22 | 97,0 |
| 2PMDT45K50Ш8 A1, B1 | | | | | 46,5 | 2PMDT45K50Г8 A1, B1 | | | | | |
| 2PMDT30K24Г5 A1, B1 | M30×1 | 39 | 25 | 6, 17, 28, 38 | 46,5 | 2PMD45K50Г8 A1/1, B1/1 | M14×1 | 22 | 25 | 1,12,23,33 | 12,5 |
| 2PMD30K24Г5 A1/1, B1/1 | | | | | 50,0 | 2PMT14K4Г1 A1/1, B1/1 | | | | | |
| 2PM33K20Г4 A1, B1 | M33×1 | 42 | 27 | 7, 18, 29, 39 | 50,0 | 2PMT18K7Г1 A1/1, B1/1 | M18×1 | 25 | 25 | 2, 13, 24, 34 | 16,5 |
| 2PMT33K20Г4 A1, B1 | | | | | | M22×1 | | | | | |
| 2PMD33K20Г4 A1/1, B1/1 | | | | | | | M24×1 | 32 | 25 | 4, 15, 26, 36 | 30,5 |
| 2PMDT33K7Г9 A1, B1 | | | | | | M27×1 | | | | | |
| 2PMDT33K7Г9 A1/1, B1/1 | | | | | M30×1 | | 39 | 25 | 6, 17, 28, 38 | 33,0 | |
| 2PM33K20Г1 A1, B1 | | | | | | M30×1 | | | | | 39 |
| 2PMT33K20Г1 A1, B1 | | | | | M33×1 | | 42 | 27 | 7, 18, 29, 39 | 37,0 | |
| 2PMD33K20Г1 A1/1, B1/1 | | | | | | M33×1 | | | | | 42 |
| 2PMT33K32Г5 A1, B1 | | M36×1 | 45 | 25 | 8, 19, 30, 40 | | 43,0 | | | | |
| 2PMDT33K32Г5 A1, B1 | | | | | | M36×1 | | 45 | 27 | 8, 19, 30, 40 | 46,5 |
| 2PMD33K32Г5 A1/1, B1/1 | | M39×1 | 48 | 25 | 9, 20, 31, 41 | | 50,0 | | | | |
| 2PM36K22Г1 A1, B1 | | | | | | M39×1 | | 48 | 25 | 9, 20, 31, 41 | 42,5 |
| 2PMT36K22Г1 A1, B1 | | M36×1 | 45 | 25 | 8, 19, 30, 40 | | 48,5 | | | | |
| 2PMD36K22Г1 A1/1, B1/1 | | | | | | M36×1 | | 45 | 27 | 8, 19, 30, 40 | 56,5 |
| 2PMDT36K20Г6 A1, B1 | | M36×1 | 45 | 25 | 8, 19, 30, 40 | | 56,5 | | | | |
| 2PMD36K20Г6 A1, B1 | | | | | | M39×1 | | 48 | 25 | 9, 20, 31, 41 | 57,0 |
| 2PMD36K20Г6 A1/1, B1/1 | M39×1 | 48 | 25 | 9, 20, 31, 41 | 58,5 | | | | | | |
| 2PM36K20Г2 A1, B1 | | | | | | M39×1 | 48 | 25 | 9, 20, 31, 41 | 70,0 | |
| 2PMT36K20Г2 A1, B1 | M39×1 | 48 | 25 | 9, 20, 31, 41 | 62,5 | | | | | | |
| 2PMD36K20Г2 A1/1, B1/1 | | | | | | M42×1 | 51 | 25 | 10, 21, 32, 42 | 78,5 | |
| 2PMT36K20Г5 A1, B1 | M42×1 | 51 | 25 | 10, 21, 32, 42 | 74,5 | | | | | | |
| 2PMDT36K20Г5 A1, B1 | | | | | | M45×1 | 54 | 27 | 11, 22 | 84,0 | |
| 2PMD36K20Г5 A1/1, B1/1 | M45×1 | 54 | 27 | 11, 22 | 97,0 | | | | | | |
| 2PM39K45Г2 A1, B1 | | | | | | M45×1 | 54 | 27 | 11, 22 | 97,0 | |
| 2PMDT45K50Г8 A1/1, B1/1 | M45×1 | 54 | 27 | 11, 22 | 97,0 | | | | | | |

Патрубки прямые с экранированными гайками (ПЭ)



Таблица 3

| Номер патрубка | Размеры, мм | | | | Масса патрубка, г, не более |
|-------------------|-------------|------|-----------|-----------|-----------------------------------|
| | $D_{лев}$ | d | L_{max} | L_{max} | |
| 1 | M14×1 | 6,5 | 28,7 | 48 | 8,0 |
| 2 | M18×1 | 10,5 | | | 10,5 |
| 3 | M22×1 | 14,0 | | | 13,5 |
| 4 | M24×1 | 16,0 | 34,7 | 54 | 16,0 |
| 5 | M27×1 | 18,0 | | | 19,0 |
| 6 | M30×1 | 19,0 | | | 25,5 |
| 7 | M33×1 | 23,0 | 39,7 | 59 | 26,0 |
| 8 | M36×1 | | | | 28,5 |
| 9 | M39×1 | 24,0 | | | 33,5 |
| 10 | M42×1 | 29,0 | 37,0 | 37,0 | |
| 11 | M45×1 | | | | |

Патрубки прямые с незэкранированными гайками (ПН)



Таблица 4

| Номер патрубка | Размеры, мм | | | | Масса патрубка, г, не более |
|-------------------|-------------|------|-----------|-----------|-----------------------------------|
| | $D_{нвб}$ | d | L_{max} | L_{max} | |
| 12 | M14×1 | 6,5 | 34,0 | 53,5 | 12,5 |
| 13 | M18×1 | 10,5 | | | 17,0 |
| 14 | M22×1 | 14,5 | 36,5 | 55,5 | 25,0 |
| 15 | M24×1 | 16,6 | 43,0 | 62,5 | 27,0 |
| 16 | M27×1 | 18,5 | | | 30,5 |
| 17 | M30×1 | 20,5 | | | 34,5 |
| 18 | M33×1 | 22,5 | 48,0 | 67,5 | 40,5 |
| 19 | M36×1 | | | | 44,5 |
| 20 | M39×1 | 24,5 | | | 51,0 |
| 21 | M42×1 | 30,5 | | | 54,0 |
| 22 | M45×1 | | 54,5 | | |

Патрубки угловые с экранированными гайками (УЭ)

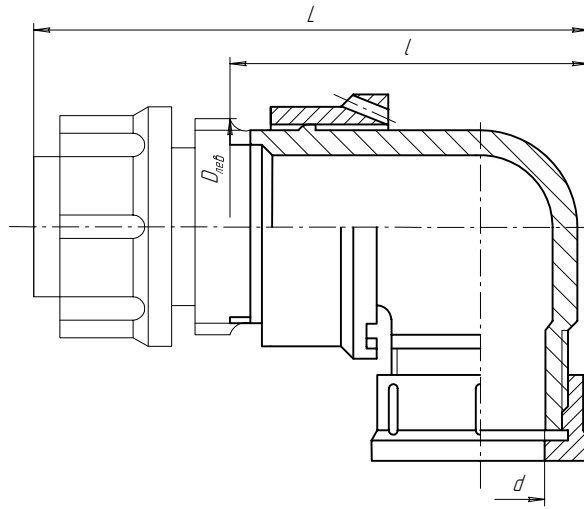


Таблица 5

| Номер патрубка | Размеры, мм | | | | Масса патрубка, г, не более |
|----------------|-------------|------|-----------|-----------|-----------------------------|
| | $D_{нвб}$ | d | l_{max} | L_{max} | |
| 23 | M14×1 | 6,5 | 31 | 48,5 | 9,5 |
| 24 | M18×1 | 10,5 | 34 | 51,0 | 13,0 |
| 25 | M22×1 | 14,0 | 41 | 55,6 | 18,5 |
| 26 | M24×1 | 16,0 | 43 | 57,6 | 21,0 |
| 27 | M27×1 | 18,0 | 46 | 59,6 | 26,0 |
| 28 | M30×1 | 19,0 | 48 | 61,6 | 27,0 |
| 29 | M33×1 | 23,0 | 53 | 64,6 | 35,5 |
| 30 | M36×1 | | 50 | 64,6 | 36,0 |
| 31 | M39×1 | 24,0 | 53 | 67,6 | 37,0 |
| 32 | M42×1 | 29,0 | 58 | 74,6 | 53,5 |

Патрубки угловые с незэкранированными гайками (УН)

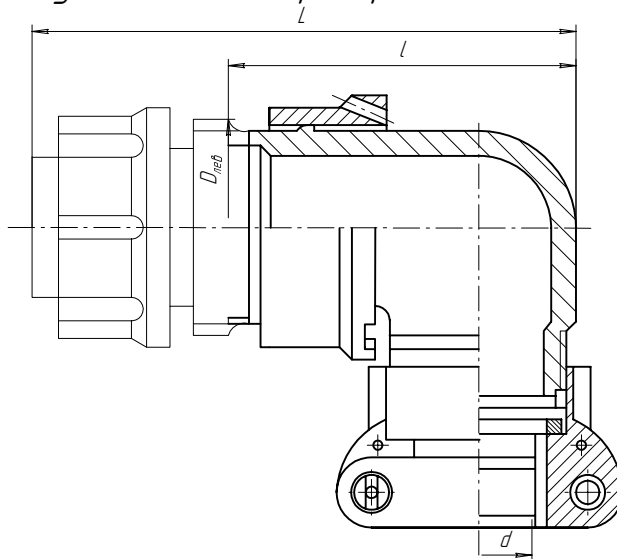


Таблица 6

| Номер патрубка | Размеры, мм | | | | Масса патрубка, г, не более |
|----------------|-------------|------|-----------|-----------|-----------------------------|
| | $D_{нвб}$ | d | l_{max} | L_{max} | |
| 33 | M14×1 | 6,5 | 35,0 | 51,5 | 14,0 |
| 34 | M18×1 | 10,5 | 38,0 | 58,0 | 19,5 |
| 35 | M22×1 | 14,5 | 42,5 | 62,0 | 32,0 |
| 36 | M24×1 | 16,6 | 44,5 | 64,0 | 32,5 |
| 37 | M27×1 | 18,5 | 46,5 | 69,0 | 36,5 |
| 38 | M30×1 | 20,5 | 48,5 | 71,0 | 37,5 |
| 39 | M33×1 | 22,5 | 54,5 | | 48,0 |
| 40 | M36×1 | | 51,5 | 51,5 | |
| 41 | M39×1 | 24,5 | 54,5 | 74,0 | 56,0 |
| 42 | M42×1 | 30,5 | 61,5 | 81,0 | 73,0 |