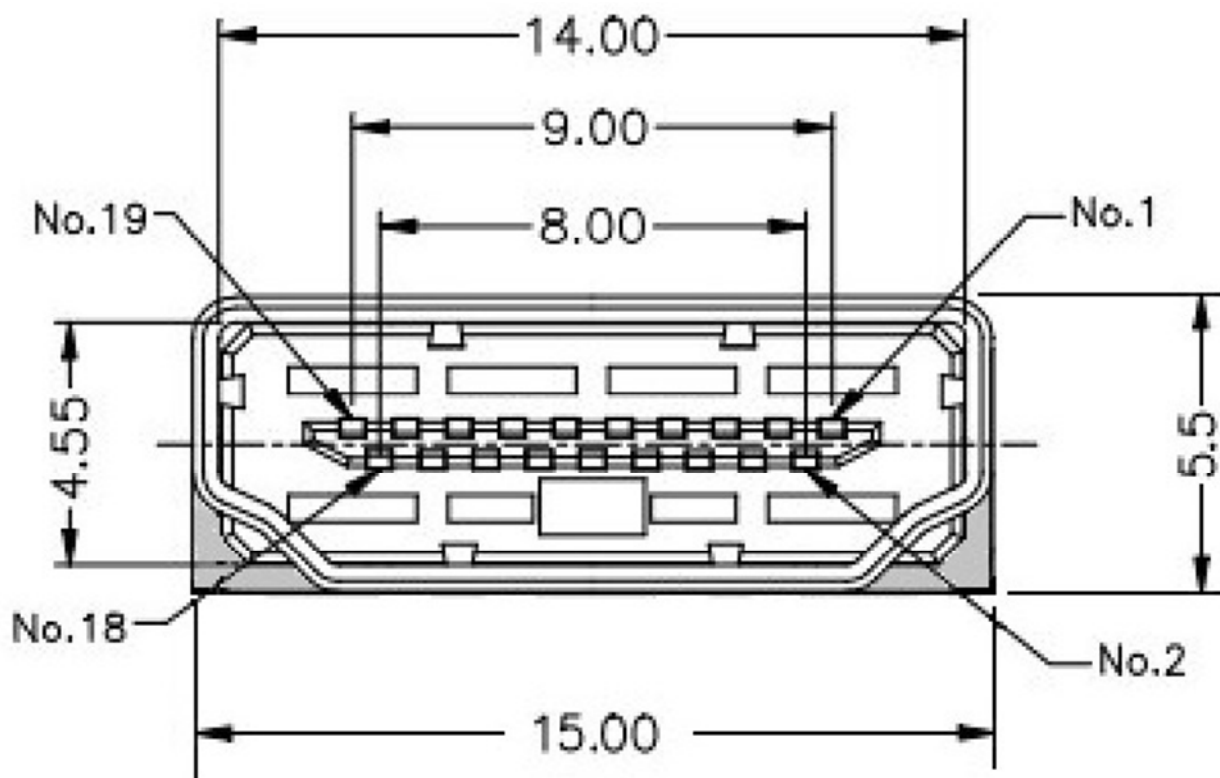
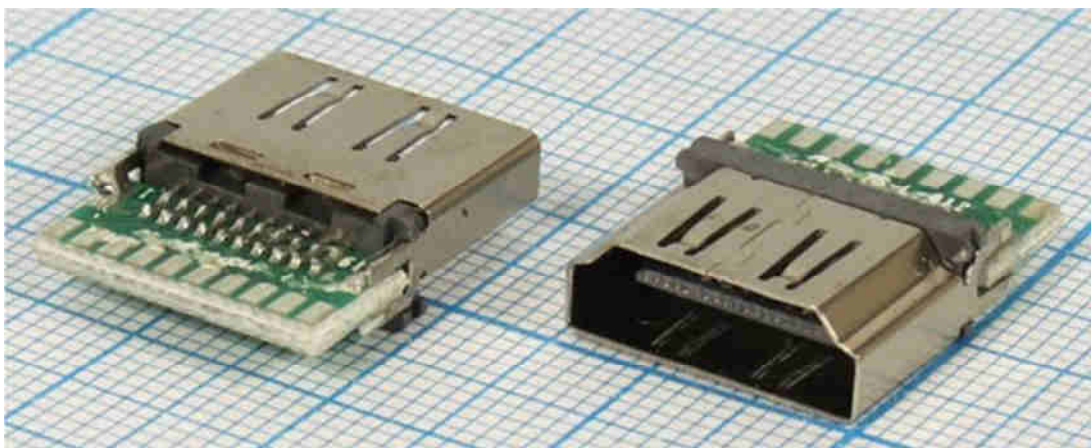


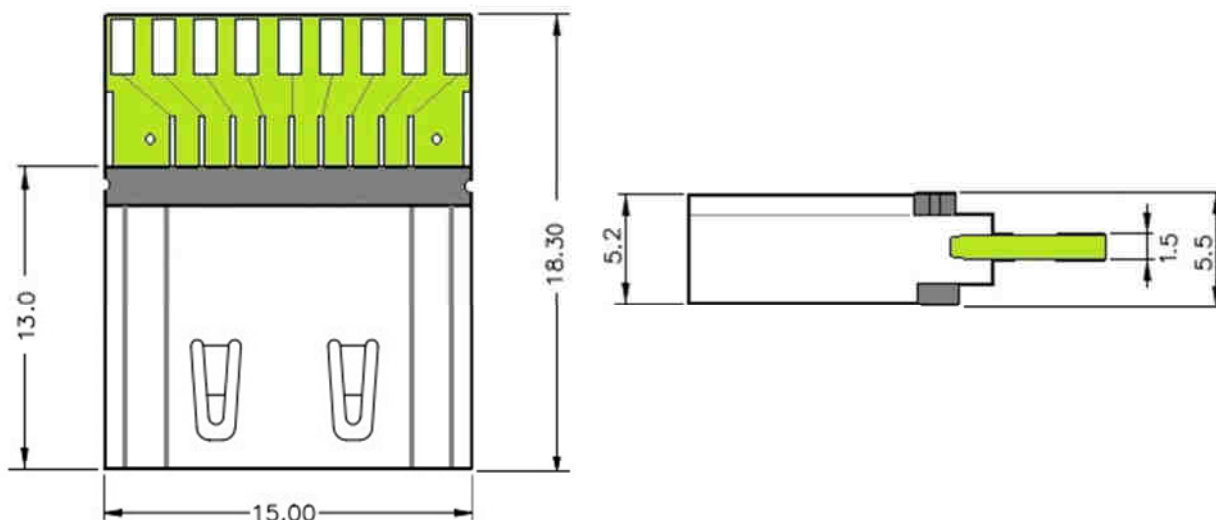
Q-2651

Разъемы HDMI

Гнездо с монтажной платой под пайку.

(19 контактов).





ТЕХНИЧЕСКИЕ ХАРАКТЕРИСТИКИ

Материал изолятора - высокотемпературный термопластик (UL-94 V-0)

Материал корпуса - сталь с Ni или Sn покрытием

Материал клемм - луженая медь

Постоянный ток - до 0.5 ампера

Сопротивление контактов - менее 30 миллиом

Диэлектрическая прочность - 500 вольт AC/min

Сопротивление изолятора - более 100 Мегаом

Количество коммутаций - не менее 10000

Диапазон рабочих температур - от – 25 до + 85 град.С.

ПОЛЕЗНАЯ ИНФОРМАЦИЯ

На сегодняшний день существует 4 типа HDMI разъемов: Type A, B, C, D.



HDMI type A – основа всех версий от 1.0 до 2.0. Он представляет собой 19-и контактный разъём, который совместим с переходником DVI-D, за тем исключением, что при применении переходника передача цифрового звука не представится возможной. Данный разъем применяют в очень широком спектре различной бытовой аппаратуры, где необходима передача

цифровых аудио и видео сигналов: видео плеерах, звуковых ресиверах, телевизорах.

HDMI type B отличается наличием в разъеме 29 контактов. В быту он используется крайне редко, поскольку был вытеснен типом A.

HDMI type C или mini-HDMI – его основное отличие заключается уменьшенном варианте от type A. Большое применение данный разъем получил в различных портативных медиа плеерах, смартфонах, КПК, видеокамерах. Данный тип разъема был выпущен, начиная с версии 1.3 в июне 2006 года.

HDMI type D или micro-HDMI – применяется в современных фотоаппаратах, портативных web камерах, мобильных устройствах. Данный тип разъема впервые был применен в мае 2009 года. Первые разъемы данного типа были выпущены компанией Molex.

Назначение контактов можно определить из таблицы ниже:

Type A(standard)	Type B	Type C(mini)	Type D(micro)	Назначение
1	1	2	3	TMDS Data2+
2	2	1	4	TMDS Data2 Shield
3	3	3	5	TMDS Data2-
4	4	5	6	TMDS Data1+
5	5	4	7	TMDS Data1 Shield
6	6	6	8	TMDS Data1-
7	7	8	9	TMDS Data0+
8	8	7	10	TMDS Data0 Shield
9	9	9	11	TMDS Data0-
10	10	11	12	TMDS Clock+
11	11	10	13	TMDS Clock Shield
12	12	12	14	TMDS Clock-
	13			TMDS Data5+
	14			TMDS Data5 Shield
	15			TMDS Data5-
	16			TMDS Data4+
	17			TMDS Data4 Shield
	18			TMDS Data4-
	19			TMDS Data3+
	20			TMDS Data3 Shield
	21			TMDS Data3-
13	22	14	15	CEC

14	23	17	2	В версии HDMI 1.0 – 1.3с сигнал HEC В версии HDMI 1.4 и выше линия Ethernet
	24			Резерв
15	25	15	17	SCL (I2C Serial Clock for DDC)
16	26	16	18	SDA (I2C Serial Data for DDC)
17	27	13	16	DDC/CEC/HEC Ground (Земля)
18	28	18	19	+5V Power (max 50mA)
19	29	19	1	Hot Plug Detect (All versions) HEC Data+ (HDMI 1.4+ with Ethernet)

История эволюции HDMI интерфейса приведена в таблице

Версия HDMI	1.0	1.1	1.2 1.2a	1.3 1.3a 1.3b 1.3b1 1.3c	1.4 1.4a 1.4b	2.0
Передача аналогового sRGB	+	+	+	+	+	+
Поддержка YCbCr 4:2:2/4:4:4	+	+	+	+	+	+
Звук 8 каналов LPCM, 192 kHz, с битрейт 24 - bit	+	+	+	+	+	+
Поддержка Blu-ray Disc и HD DVD формата в Full HD разрешении	+	+	+	+	+	+
Двунаправленная шина управления устройством CEC	+	+	+	+	+	+
Поддержка DVD-Audio	-	+	+	+	+	+
Поддержка Super Audio CD (DSD)	-	-	+	+	+	+
Передача полутонов цветности с разрядностью 30/36/48-бит	-	-	-	+	+	+
Система улучшения оттенков xvYCC	-	-	-	+	+	+
Система синхронизации аудио сигналов (Auto lip-sync)	-	-	-	+	+	+
Поддержка аудио кодека Dolby True HD	-	-	-	+	+	+
Поддержка аудио кодека DTS-HD Master Audio	-	-	-	+	+	+
Расширение функциональности шины управления устройством CEC	-	-	-	+	+	+
Передача 3D через HDMI	-	-	-	-	+	+
Поддержка сети Ethernet	-	-	-	-	+	+
Двунаправленная аудио шина (ARC)	-	-	-	-	+	+
4K разрешение с количеством кадров 30 fps	-	-	-	-	+	+
4K разрешение с количеством кадров 60 fps	-	-	-	-	-	+
Поддержка цветовой палитры стандарта Rec. 2020	-	-	-	-	-	+
Поддержка YCbCr 4:2:0	-	-	-	-	-	+
Передача 32 каналов аудио сигналов	-	-	-	-	-	+
Передача аудио сигнала на частоте 1536 кГц	-	-	-	-	-	+
Передача многопоточкового аудио 4-м устройствам	-	-	-	-	-	+
Передача видео для 2 устройств (Dual View)	-	-	-	-	-	+
Поддержка пропорций 21:9	-	-	-	-	-	+