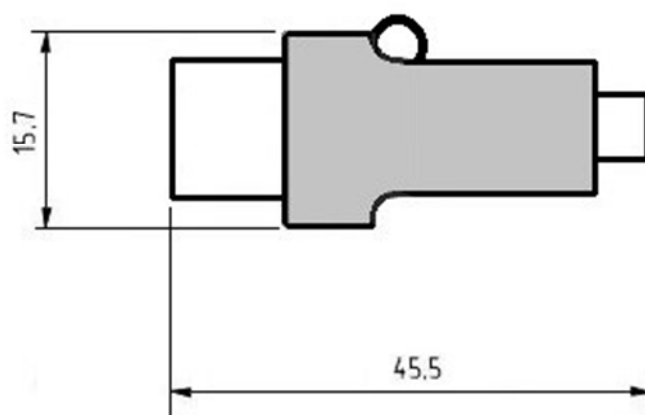


Q-6789

ПЕРЕХОДНИК - АДАПТЕР

штекер USB-A – штекер miniUSB-A (4P)



ТЕХНИЧЕСКИЕ ХАРАКТЕРИСТИКИ

Материал изолятора - PBT GF UL-94 V-0

Материал корпуса - сталь с Ni покрытием

Материал клемм - бронза с Ni (или Au) покрытием

Напряжение - до 250 вольт

Ток - до 1 ампера

Сопротивление контактов - менее 30 миллиом

Диэлектрическая прочность - 500 вольт AC/min

Сопротивление изолятора - более 1000 Мегаом

Количество коммутаций - не менее 500

Диапазон рабочих температур - от – 25 до + 85 град.С.