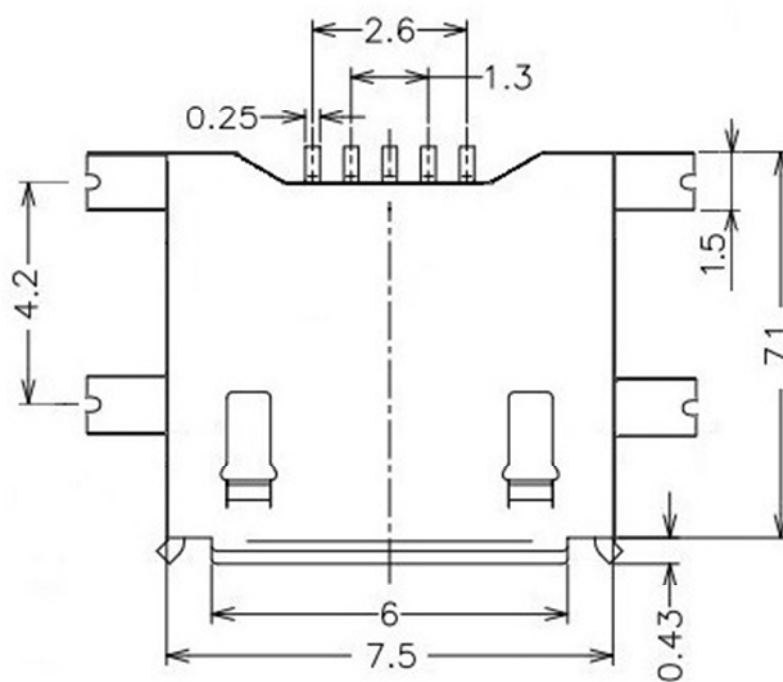
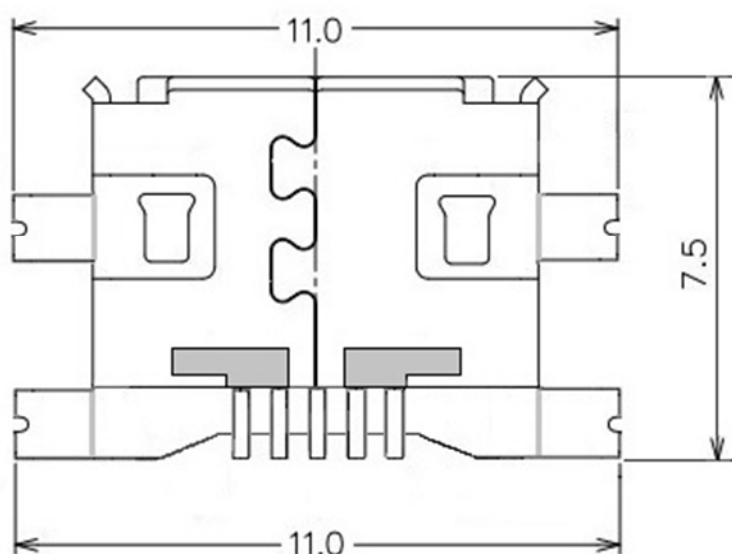
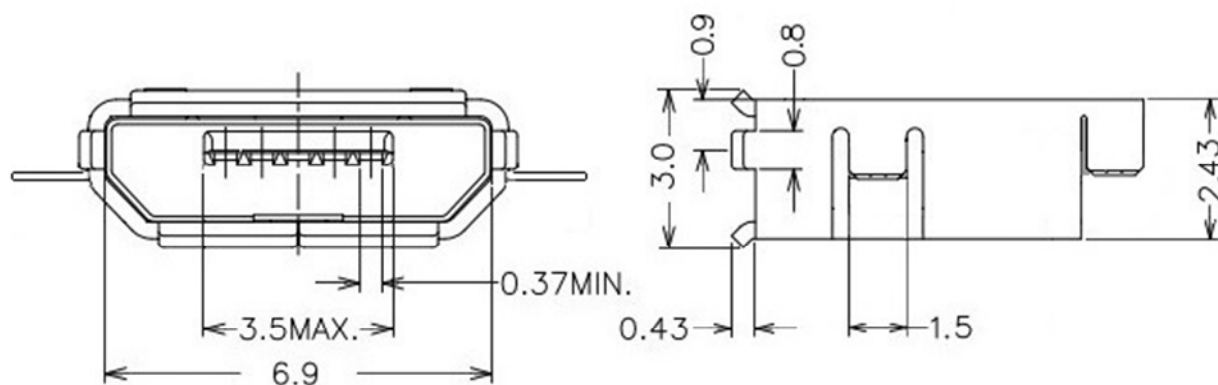


Q-2068

**РАЗЪЕМЫ micro-USB В Type  
гнездо угловое на плату smd (5C)**





### ТЕХНИЧЕСКИЕ ХАРАКТЕРИСТИКИ

Материал изолятора - термопластик ( UL-94 V-0)

Материал корпуса - сталь с Ni покрытием

Материал клемм - луженая медь

Напряжение – до 30 вольт

Постоянный ток - до 1 ампера для контактов 1 и 5 ( для других 0,25 ампера)

Сопротивление контактов - менее 30 миллиом

Диэлектрическая прочность - 100 вольт AC/min

Сопротивление изолятора - более 100 Мегаом

Количество коммутаций - не менее 1500

Диапазон рабочих температур - от - 25 до + 85 град.С.