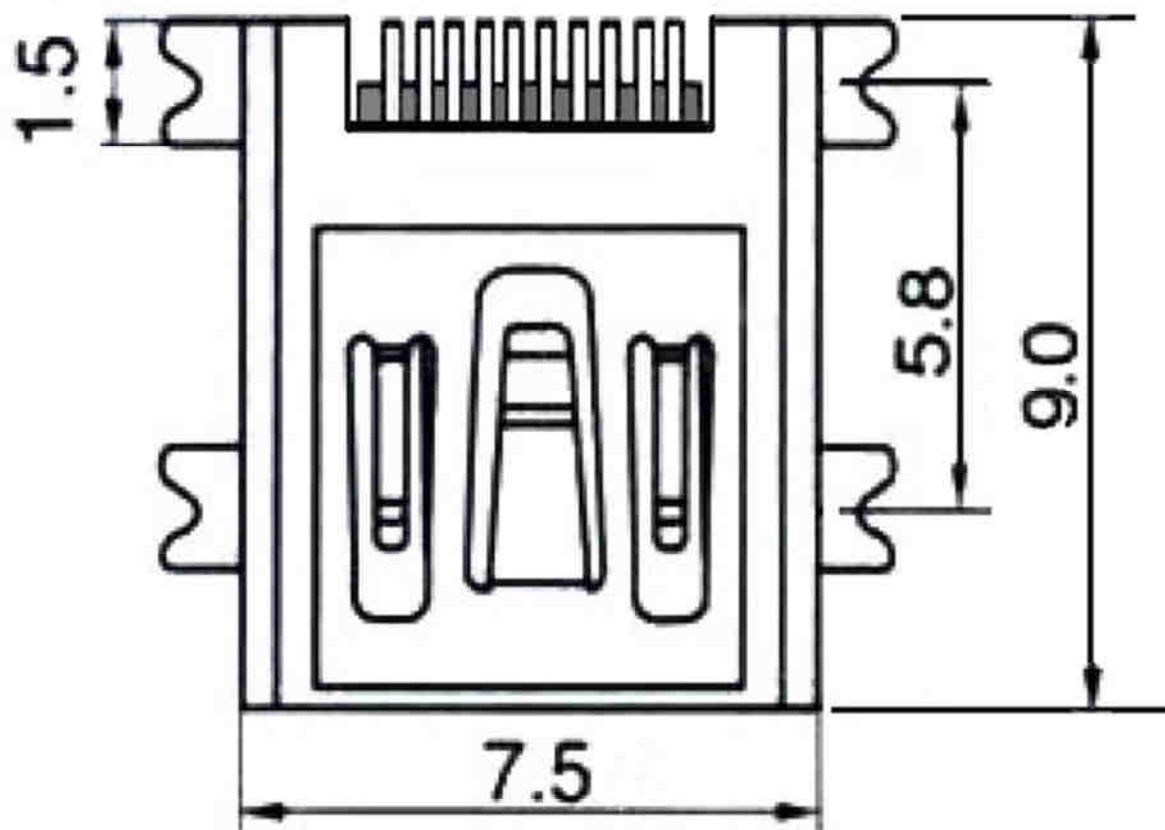
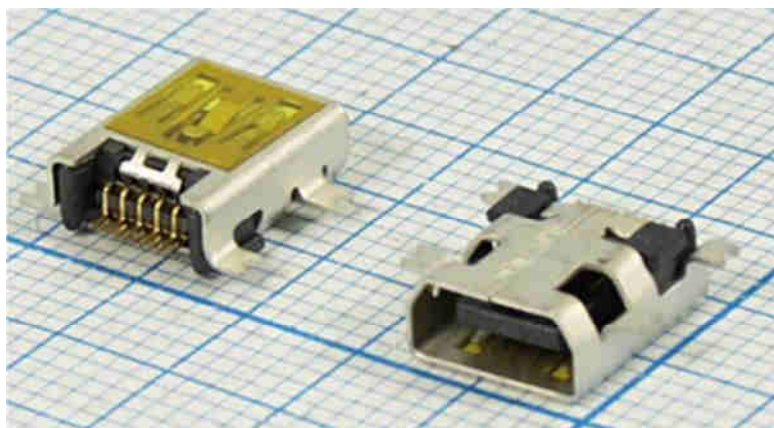
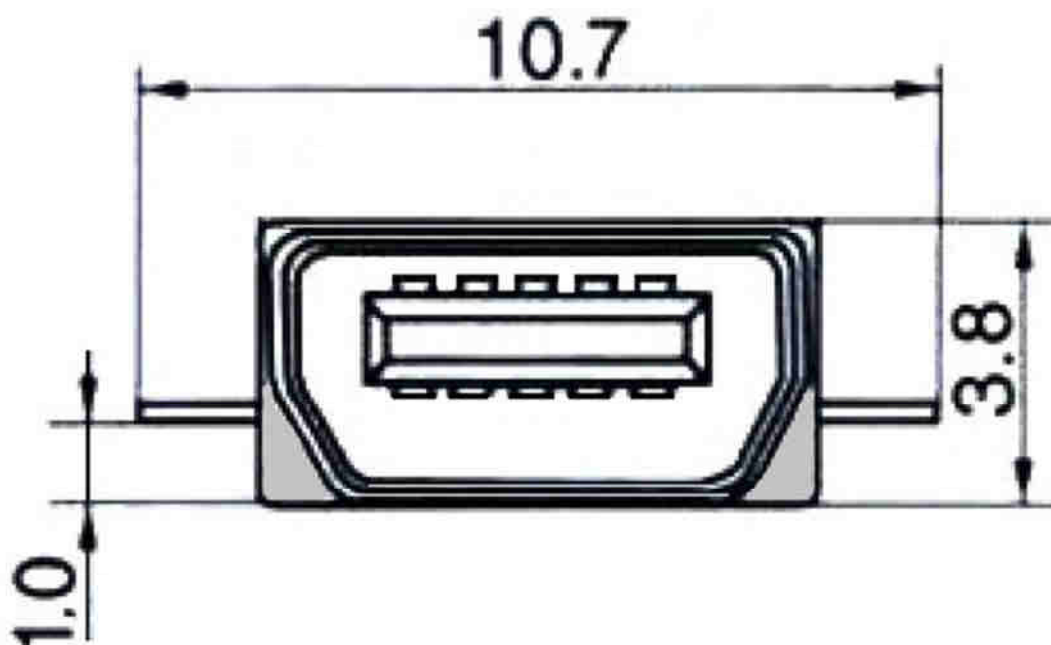


Q-9765

**РАЗЪЕМЫ mini-USB A/B Type**  
**гнездо угловое на плату smd (10C)**





#### ТЕХНИЧЕСКИЕ ХАРАКТЕРИСТИКИ

Материал изолятора - термопластик ( UL-94 V-0)

Материал корпуса - латунь с Ni покрытием

Материал клемм - фосфорная бронза с Ni (или Au) покрытием

Напряжение – до 30 вольт

Ток постоянный - до 1 ампера

Сопротивление контактов - менее 50 миллиом

Диэлектрическая прочность - 100 вольт AC/min

Сопротивление изолятора - не менее 100 Мегаом

Количество коммутаций - не менее 1500

Диапазон рабочих температур - от – 30 до + 80 град.С.