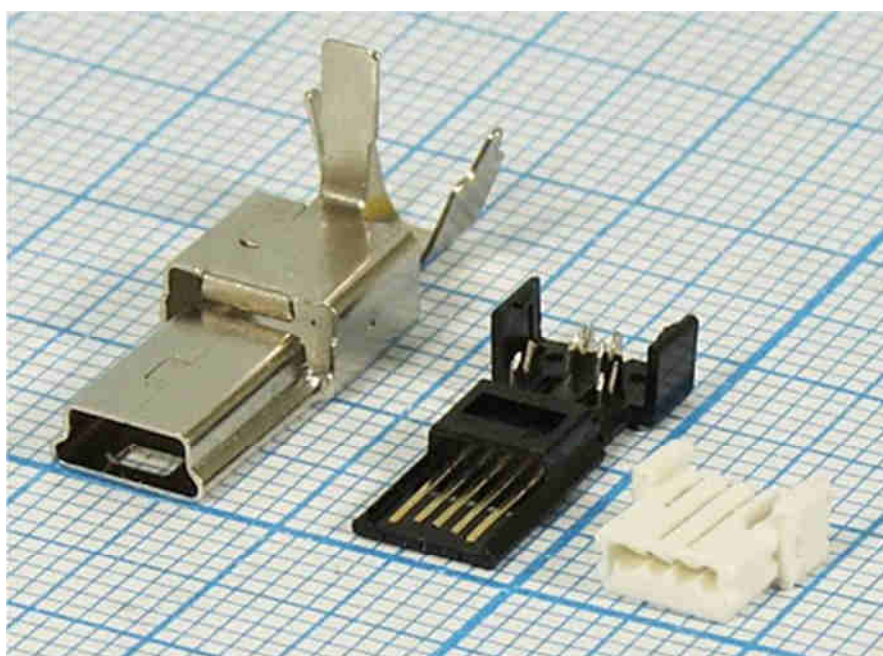
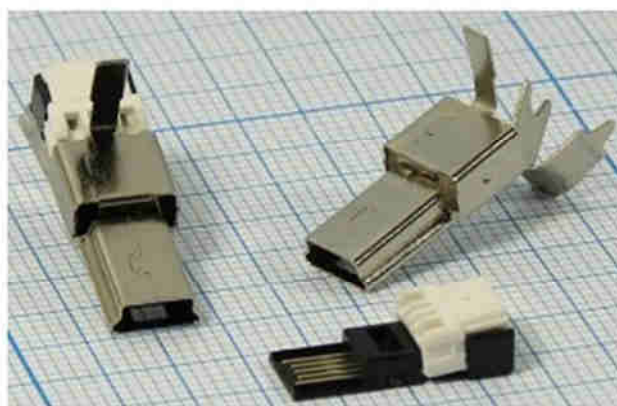
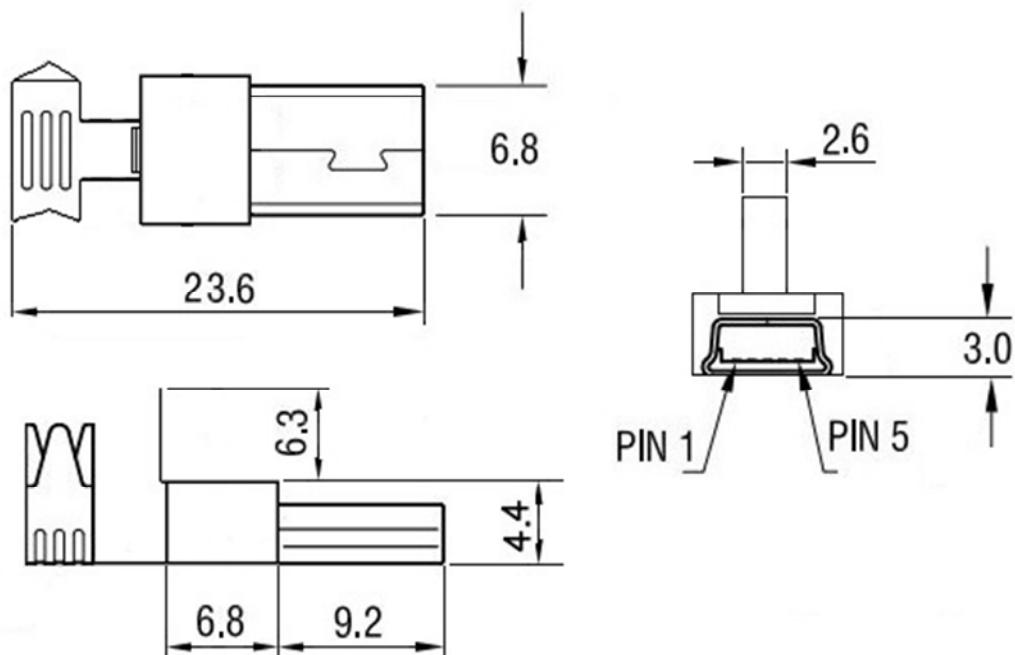
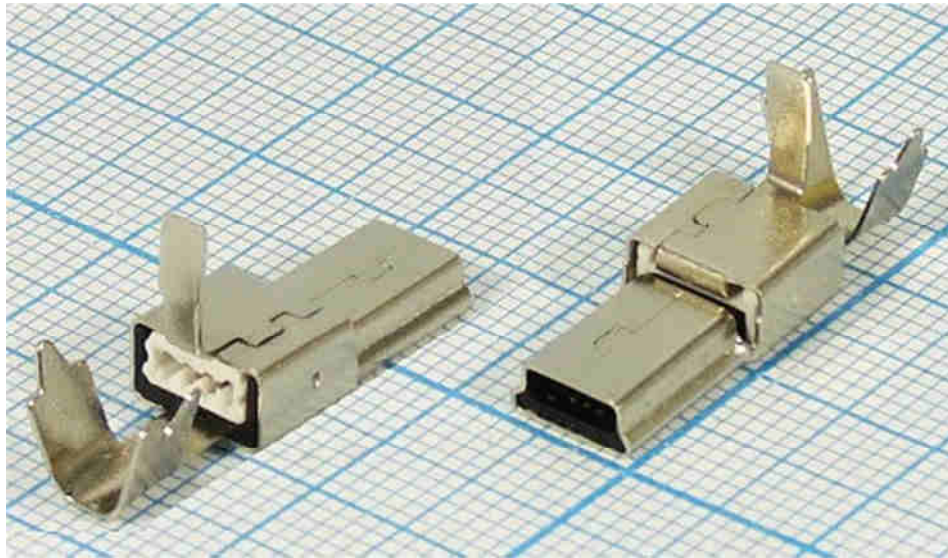


Q-11620

РАЗЪЕМЫ mini-USB В Type
Штекер на кабель под обжим (4С)





ТЕХНИЧЕСКИЕ ХАРАКТЕРИСТИКИ

Материал изолятора - термопластик (UL-94 V-0)

Материал корпуса - сталь с Ni покрытием

Материал клемм - фосфорная бронза с Ni (или Au) покрытием

Напряжение – до 30 вольт

Постоянный ток - до 1 ампера

Сопротивление контактов - менее 30 миллиом

Диэлектрическая прочность - 500 вольт АС/мин

Сопротивление изолятора - более 1000 Мегаом

Количество коммутаций - не менее 1500

Диапазон рабочих температур - от – 25 до + 85 град.С.