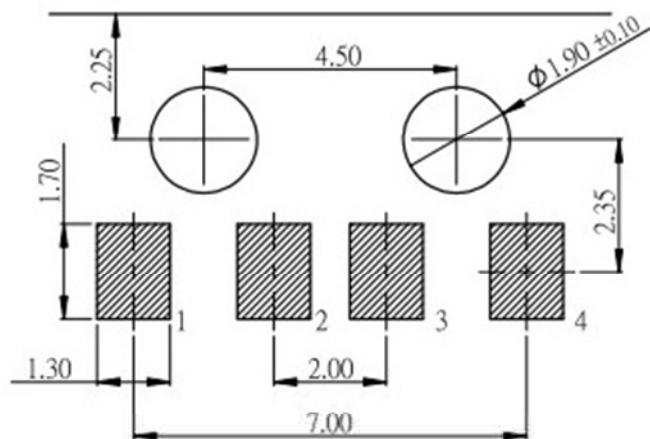
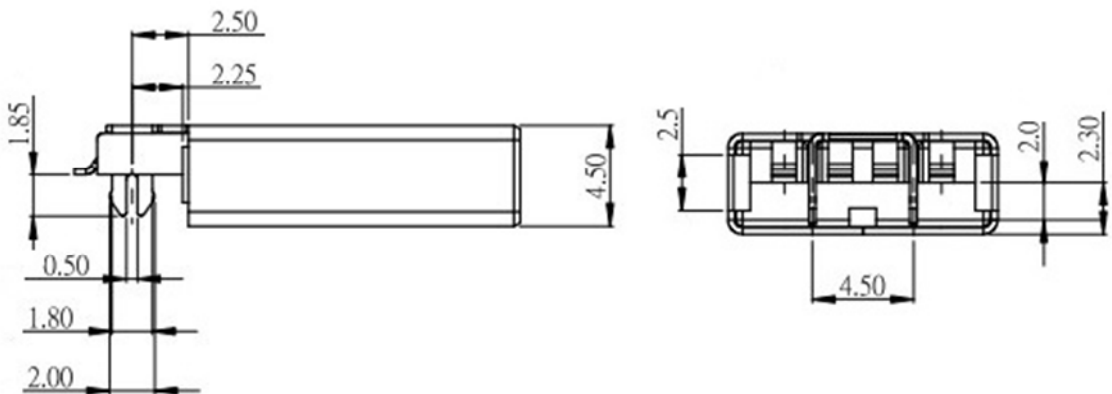


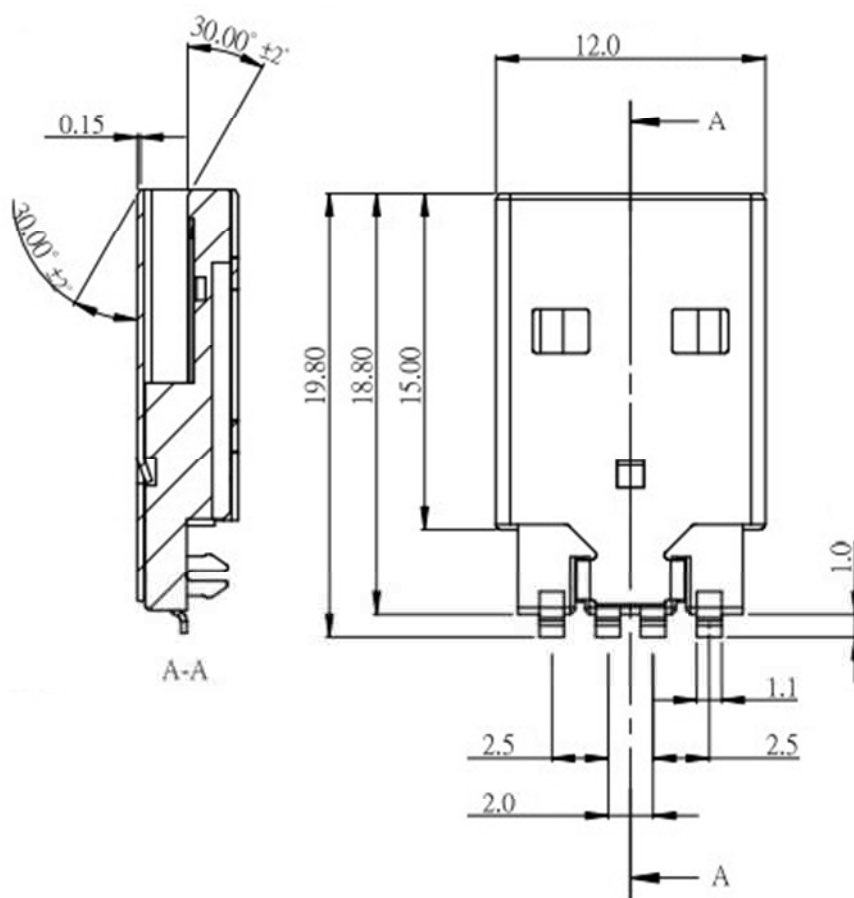
Q-11625

РАЗЪЕМЫ USB A Type

штекер SMD на плату угловой с зажимами (4P2C)



PCB LAYOUT - COMPONENT VIEW
THICKNESS 1,20 MM



ТЕХНИЧЕСКИЕ ХАРАКТЕРИСТИКИ

Материал изолятора - PBT UL-94 V-0

Материал корпуса - латунь с Ni покрытием

Материал клемм - луженая медь

Напряжение - до 30 вольт

Ток - до 1,5 ампер

Сопротивление контактов - менее 20 миллиом

Диэлектрическая прочность - 750 вольт AC/min

Сопротивление изолятора - более 1000 Мегаом

Количество коммутаций - не менее 1500

Диапазон рабочих температур - от - 40 до + 105 град.С.