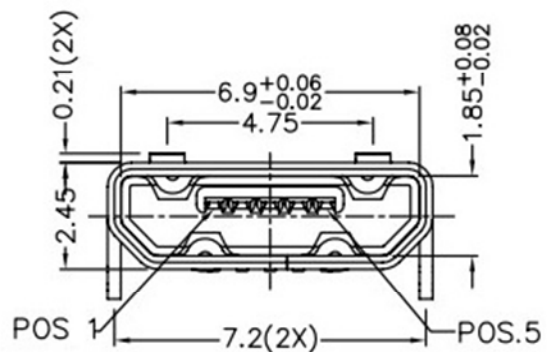
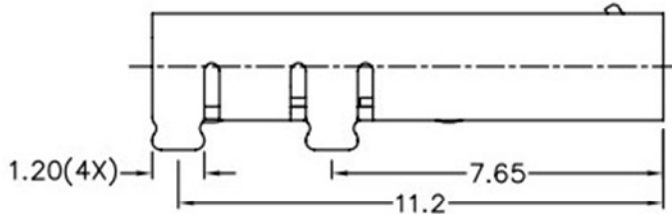
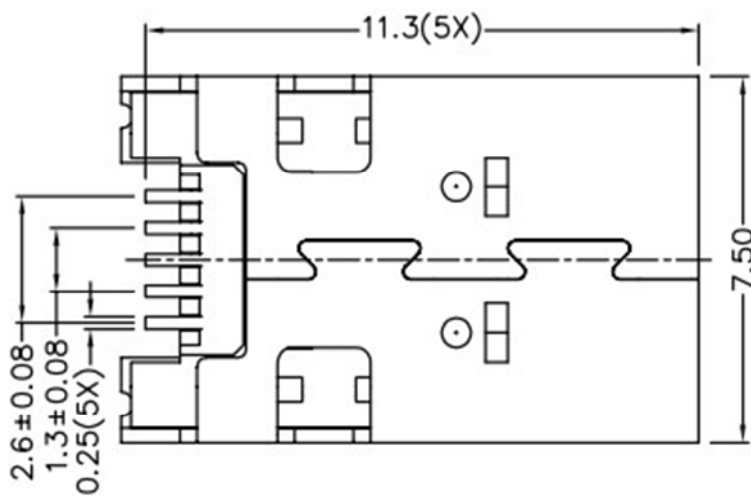
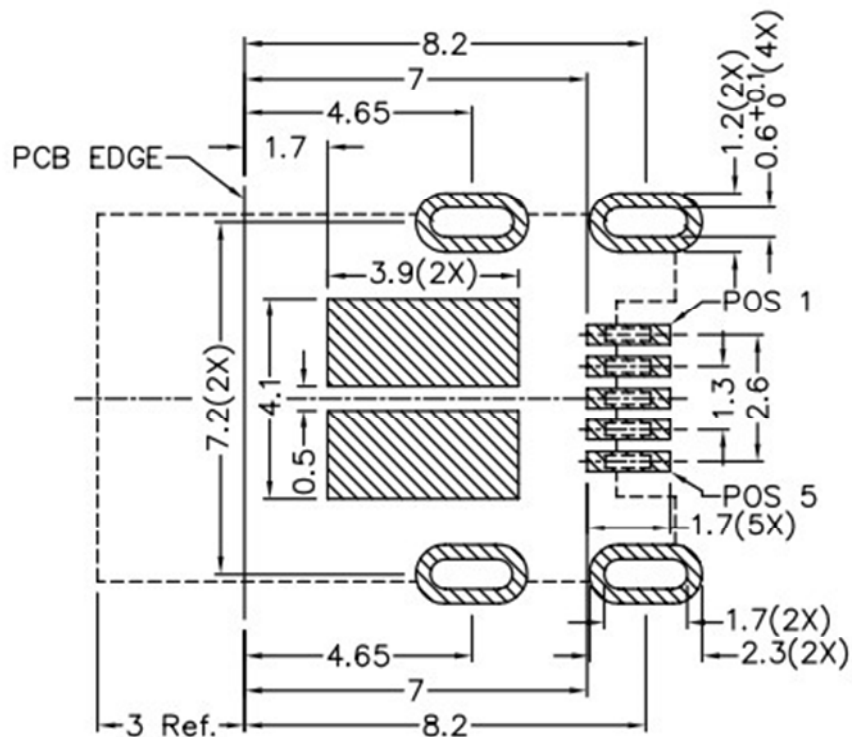


Q-12640

РАЗЪЕМЫ micro-USB B Type
гнездо угловое на плату smd (5C)





Recommended PCB Layout
Top View

ТЕХНИЧЕСКИЕ ХАРАКТЕРИСТИКИ

Материал изолятора - термопластик LCP (UL-94 V-0)

Материал корпуса - сталь с Ni покрытием

Материал клемм - луженая медь

Напряжение – до 30 вольт

Постоянный ток - до 1,8 ампера для контактов 1 и 5 (для других 0,5 ампера)

Сопротивление контактов - менее 30 миллиом

Диэлектрическая прочность - 250 вольт AC/min

Сопротивление изолятора - более 100 Мегаом

Количество коммутаций - 10000

Диапазон рабочих температур - от – 25 до + 85 град.С.