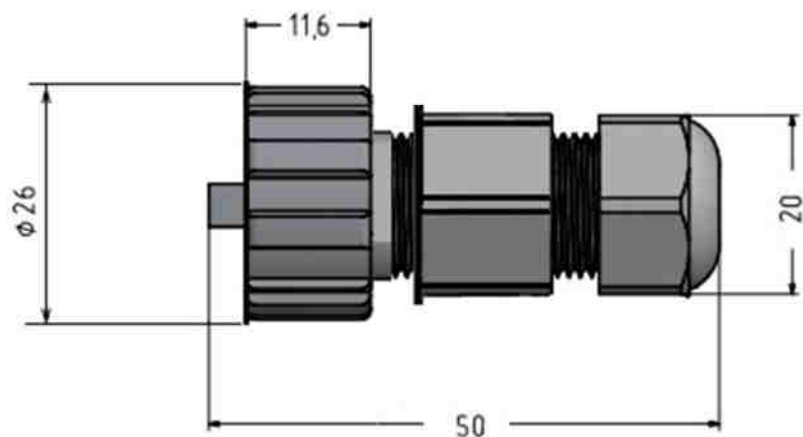


Q-12661

РАЗЪЕМЫ USB A Type

штекер на кабель герметичный (5С)





ТЕХНИЧЕСКИЕ ХАРАКТЕРИСТИКИ РАЗЪЕМА USB

Материал изолятора - PBT UL-94 V-0

Материал корпуса - сталь с Ni покрытием

Материал клемм - луженая медь

Напряжение - до 30 вольт

Ток - до 1,5 ампер (при температуре 25 град.С.)

Сопротивление контактов - менее 30 миллиом

Диэлектрическая прочность - 500 вольт AC/min

Сопротивление изолятора - более 1000 Мегаом

Количество коммутаций - не менее 1500

Диапазон рабочих температур - от - 40 до + 85 град.С.